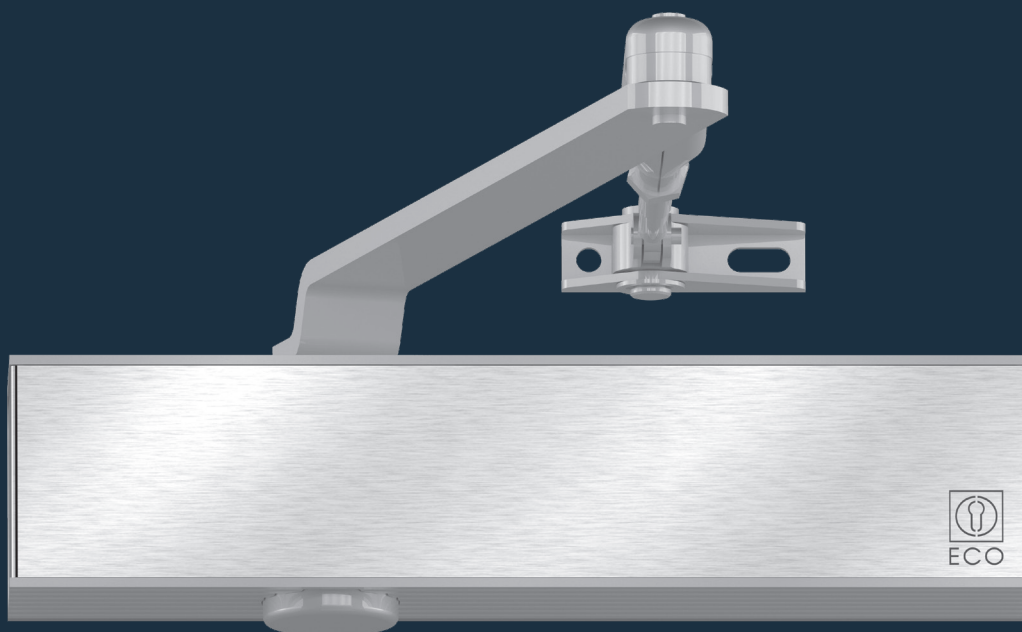


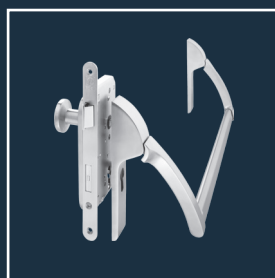
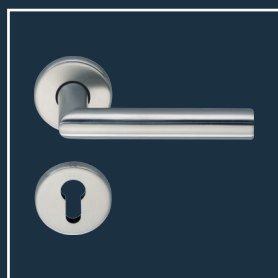
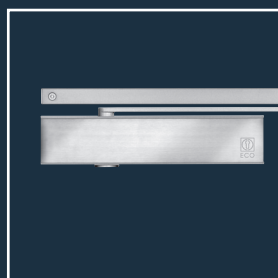
ECO **Newton** TS-50



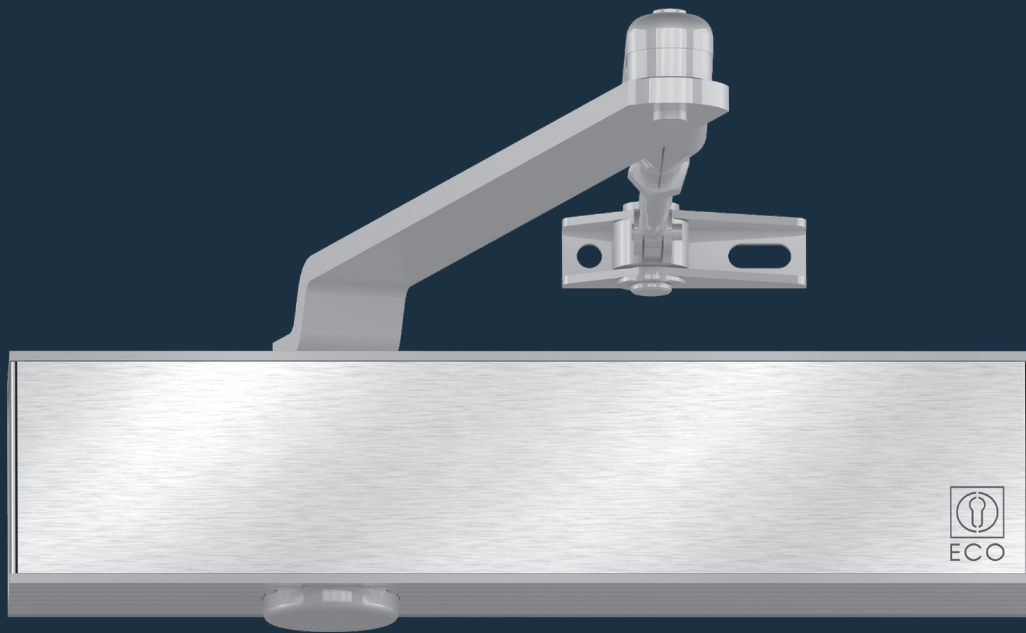
Produktinformation



■ SYSTEMTEKNIK TIL DØREN

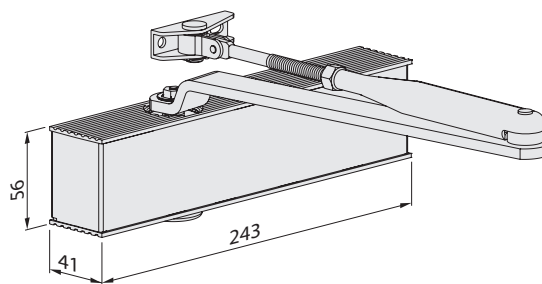


ECO **Newton** TS-50



Tekniske data

| | | | |
|---|-------------------------|-------|-----|
| Lukkekraft (trinløs indstillelig) | størrelse iht. EN | 1 – 5 | 6 |
| Dørbredde | iht. EN ≤ 1.250 mm | ■ | |
| Dørbredde (iht. særskilt monteringsposition) | iht. EN ≤ 1.400 mm | | ■ |
| Dimensioner (inkl. monteringsplade) | længde i mm | 243 | 243 |
| | konstruktionsdybde i mm | 41 | 41 |
| | højde i mm | 56 | 56 |
| Monteringsplade iht. EN 1154 A (tilvalg) | | □ | |
| Hængselside / modsat hængselside | | ■ | ■ |
| DIN-L / R | | ■ | ■ |
| Sluttryk (trinløst indstilleligt) | | ■ | ■ |
| Lukkehastighed (trinløs indstillelig) | | ■ | ■ |
| Åbningsdæmpning (konstant) | | ■ | ■ |
| Lukkeforsinkelse ingen brandsikring (trinløs indstillelig) | | - | - |
| Testet iht. EN | EN 1154 A | | - |
| Egnet til branddøre | F | | - |
| certificeret iht. EU-direktiver | CE | | - |



Dimensionering: TS-50

- Ja
 - Nej
 - Valgmulighed
- Trædør

Ståldør

Profildør

ECO Newton TS-50 ■ Oversigt over highlights



*tilvalg



| | | | |
|--|--|--|--|
| Dørlukkerhus: Sølv RAL 9006 ECOcllic: Rustfrit stål poleret eller børstet | Dørlukkerhus + ECOcllic: Hvid RAL 9016 | Dørlukkerhus + ECOcllic: Sort RAL 9005 | Dørlukkerhus + ECOcllic: Brun RAL 8014 |
|--|--|--|--|

Hængselarmen leveres altid i samme farve som dørlukkerhuset.

Bestillingsinformation

ECO Newton TS-50 ■ Dørlukker med hængselarm

Produktinformation

Lukkekræft styrke 1 - 5, testet iht. **EN 1154 A** (størrelse 6 for dørbredder op til 1.400 mm)**, trinløs indstillelig. Sluttryk og lukkehastighed trinløst indstillelige fra siden. Åbningsdæmpning konstant. Samme udførelse for DIN-L/R. Konstruktionshøjde kun 41 mm. Vægt: 1.280 g. Maks. Døråbningsvinkel: 180 °

- ECOunity: Med blot to basisenheder passer ECO Newton dørlukker-porteføljen til enhver dørdimension.
- ECOclic: Et cover af rustfrit stål omslutter aluminiumshuset vha. fjederbelastning og beskytter således alle indstillingsparametre sikkert mod uautoriseret adgang
- ECOmount: Valgfri monteringsplade iht. **EN 1154**, tilvalg
- ECOvalve: Enkel, meget præcis og vedvarende sikker justering af alle parametre af lukkeprocessen med en almindelig unbrakonøgle
- ECOcover²: Valgfrit cover af rustfrit stål til ECO Newton dørlukkeren
- ECOgreen: Intelligent konstruktion og bevidst materialeforbrug bidrager i væsentlig grad til at skåne ressourcerne

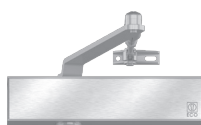
Hængselside: Normal montering på dørpladen. Modsat hængselside: Hovedmontering på dørkarmen.

Ny samlet indpakning:

TS-50 Standard: (Direkte montering) Komplet sæt inkl. dørlukkerhus, hængselarm, papirskabelon og fastgørelsestilbehør.

TS-50 DIN: (Montering iht. DIN-hulgruppe) komplet sæt med dørlukkerhus, hængselarm, inkl. monteringsplade, monteringsvejledninger, papirskabelon og fastgørelsestilbehør.

Artikelnumre

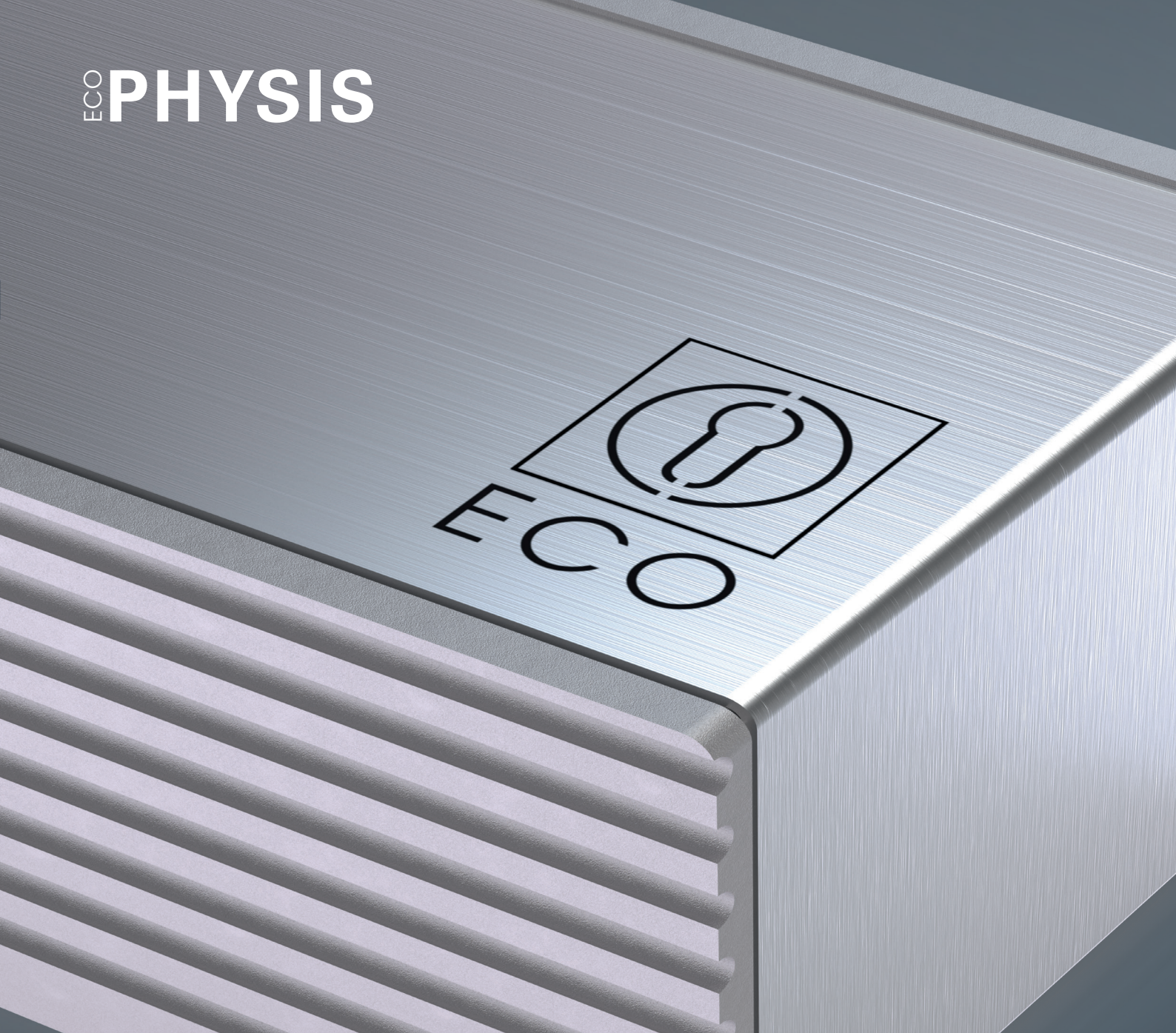


| Dørlukker standard med hængselarm | Farve | Art.-nr. | | Dørlukker standard uden hængselarm | Farve | Art.-nr. | |
|-----------------------------------|----------------|-----------------|--|------------------------------------|----------------|-----------------|--|
| TS-50 (1 - 5; (6))** | Sølv RAL 9006* | 305052F11A71010 | | TS-50 (1 - 5; (6))** | Sølv RAL 9006* | 355052F11A00010 | |
| TS-50 (1 - 5; (6))** | Hvid RAL 9016 | 305052F11E71010 | | TS-50 (1 - 5; (6))** | Hvid RAL 9016 | 355052F11E00010 | |
| TS-50 (1 - 5; (6))** | Brun RAL 8014 | 305052F11D71010 | | TS-50 (1 - 5; (6))** | Brun RAL 8014 | 355052F11D00010 | |
| TS-50 (1 - 5; (6))** | Sort RAL 9005 | 305052F11G71010 | | TS-50 (1 - 5; (6))** | Sort RAL 9005 | 355052F11G00010 | |

| Dørlukker DIN med hængselarm inkl. monteringsplade | Farve | Art.-nr. | |
|--|----------------|-----------------|--|
| TS-50 DIN (1 - 5) | Sølv RAL 9006* | 305052F11A71080 | |
| TS-50 DIN (1 - 5) | Hvid RAL 9016 | 305052F11E71080 | |
| TS-50 DIN (1 - 5) | Brun RAL 8014 | 305052F11D71080 | |
| TS-50 DIN (1 - 5) | Sort RAL 9005 | 305052F11G71080 | |

*Dørlukkerhus i sølv RAL 9006, ECOclic i matbørstet rustfrit stål, valgfrit poleret

**Størrelse 1 - 5 testet iht. EN 1154 A, størrelse 6 (ved at forskyde lukkeren) ingen godkendelse iht. EN 1154 A



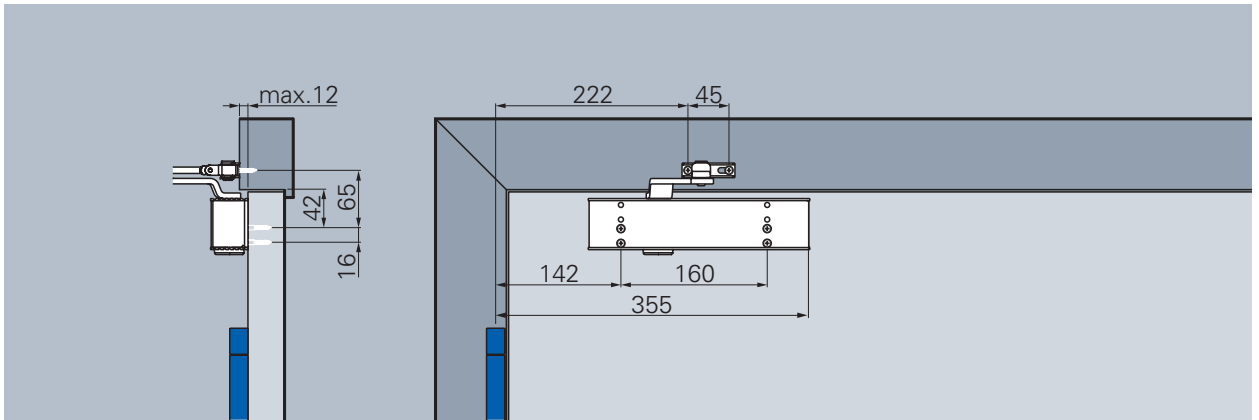
ECO Newton highlights i detaljer.

Rustfrit stål og aluminium:

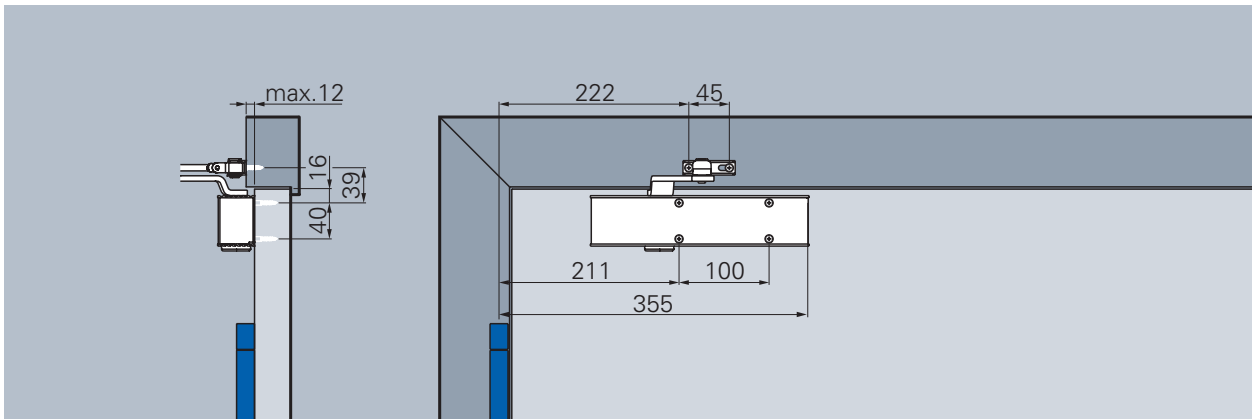
ECO Newton serien er lavet i gedigne materialer: Cover i rustfrit stål og dørlukkerhus i aluminium, perfekt afstemt efter hinanden i et tidløst design.

Hængselside

Illustration DIN-L -dør, DIN-R spejlvendt



Normal montering, hængselside (med monteringsplade, DIN-hulgruppe)



Normal montering, hængselside (direkte montering, uden monteringsplade)

Lukkehastighed

Trinløs indstillelig lukkehastighed i området fra 180° – 0°.

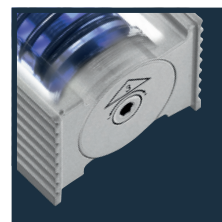
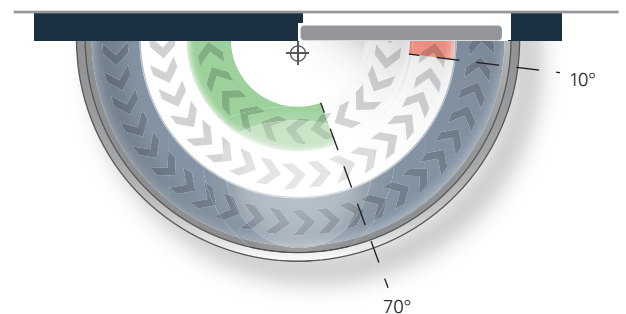
Sluttryk

Øger lukkehastigheden og derved lukkekraften til sikker lukning af døren, fx til at overskride dørtætninger, låsefaller og lufttryk. Trinløs indstillelig, virkningsvinkel fra 10° – 0°.

Åbningsdæmpning

Reducerer åbningshastigheden fra 70° og forhindrer derved, at døren bliver slået op. Dæmpningskraft konstant.

Lukkekraftdiagram Newton TS-50, hængselside



Lukkekraft:

trinløs indstillelig

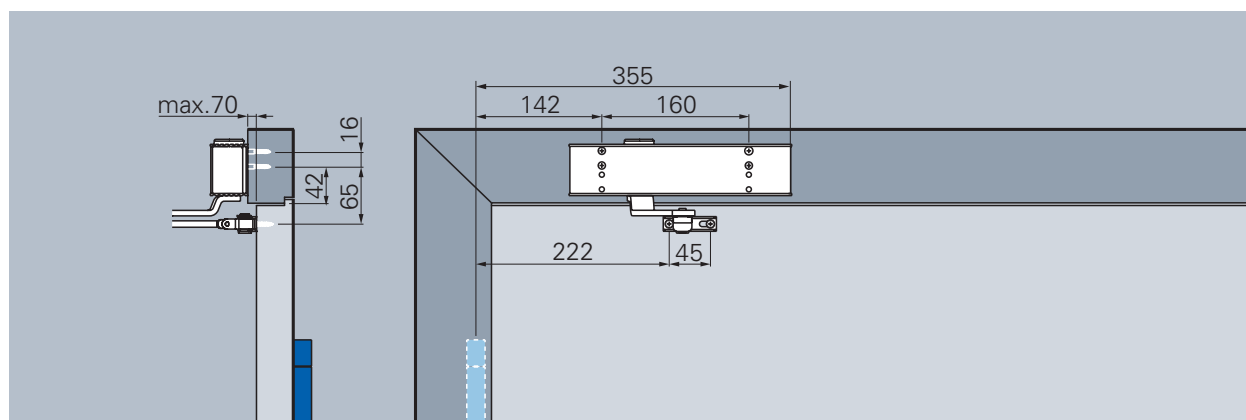
min. størrelse 1
maks. størrelse 5

Udleveringstilstand:

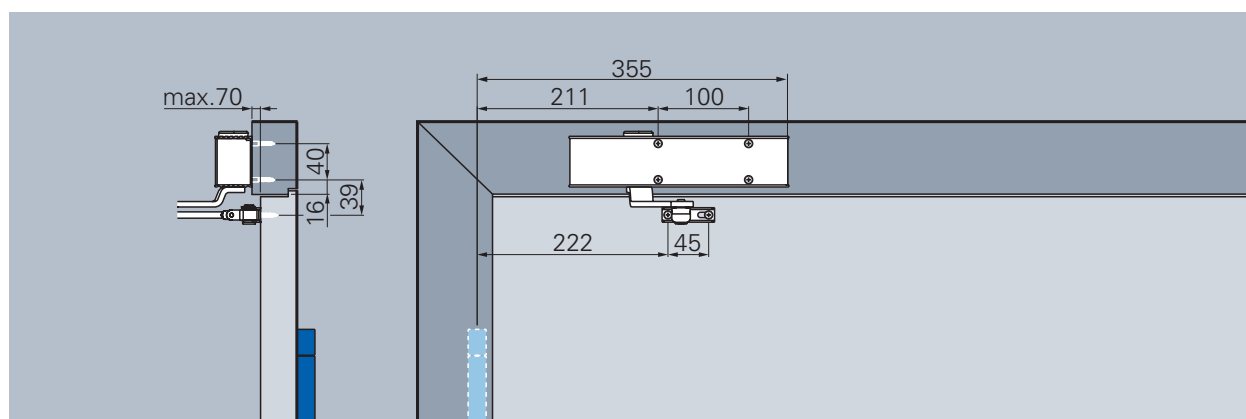
størrelse 3

Modsat hængselside

Illustration DIN-R -dør, DIN-R spejlvendt



Hovedmontering, modsat hængselside (med monteringsplade, DIN-hulgruppe)



Hovedmontering, modsat hængselside (direkte montering, uden monteringsplade)

Lukkehastighed

Trinløs indstillelig lukkehastighed i området fra 170°* – 0°.

Sluttryk

Øger lukkehastigheden og derved lukkekraften til sikker lukning af døren, fx til at overskride dørtætninger, låsefaller og lufttryk. Trinløs indstillelig, virkningsvinkel fra 10° – 0°.

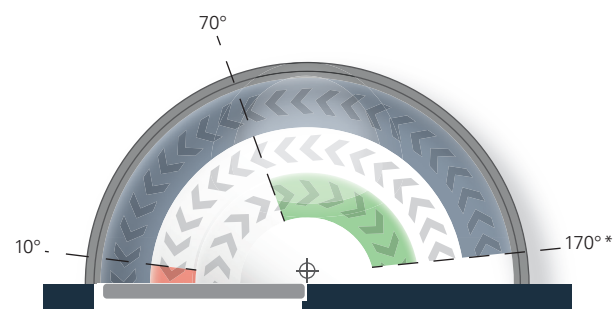
Åbningsdæmpning

Reducerer åbningshastigheden fra 70° og forhindrer derved, at døren bliver slået op. Dæmpningskraft konstant.

Bemærk!

Åbningsdæmpning ude af funktion ved hovedmontering / modsat hængselside

Lukkekraftdiagram ECO Newton TS-50, modsat hængselside



*Varierer alt efter dørtykkelse og hængseltype.

Dørstopper skal sættes som åbningsbegrænsning!

Forhandler i Skandinavien:



Randi A/S
Mirabellevej 3
DK-8930 Randers NØ

Tlf.: +45 86427522
www.randi.dk

