

# SR CLASSIC SERIEN



# SR CLASSIC 89

## Pullert Ø 89 mm

Varmgalvaniseret stål.

Kan desuden pulverlakeres i

RAL-farve efter ønske

## Refleks

SR CLASSIC 89 fås både med

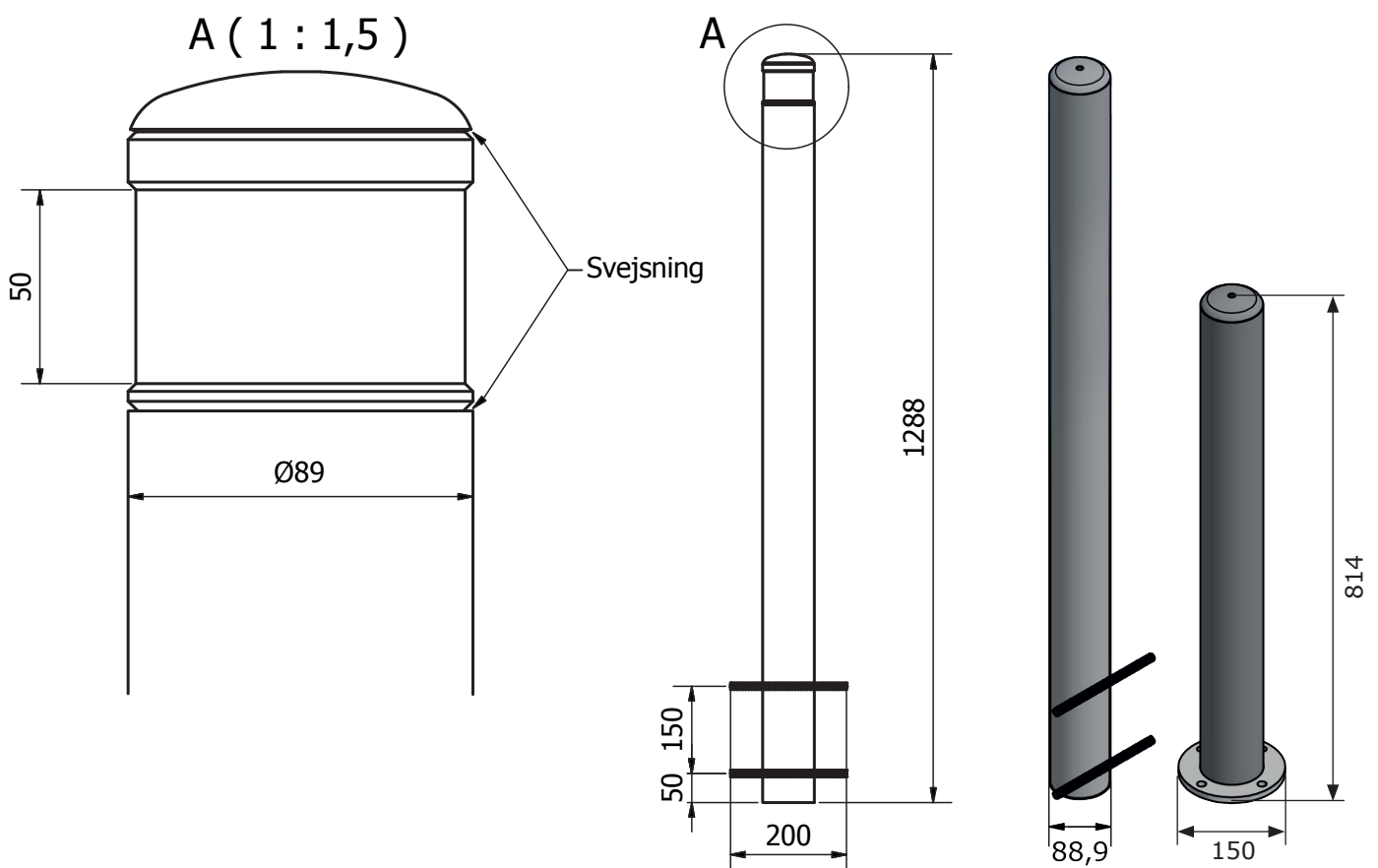
og uden kærve til refleksbånd.

## Montage

800 mm over terræn nedstøbt i  
betonfundament.

SR CLASSIC 89 fås med flange  
for boltning på terræn.

| Vægt                           |
|--------------------------------|
| Pullert til nedstøbning: 10 kg |
| Pullert til påboltning: 7 kg   |



# SR CLASSIC 114

## Pullert Ø 114 mm

Varmgalvaniseret stål.

Kan desuden pulverlakeres i

RAL-farve efter ønske

## Refleks

SR CLASSIC 114 fås både med

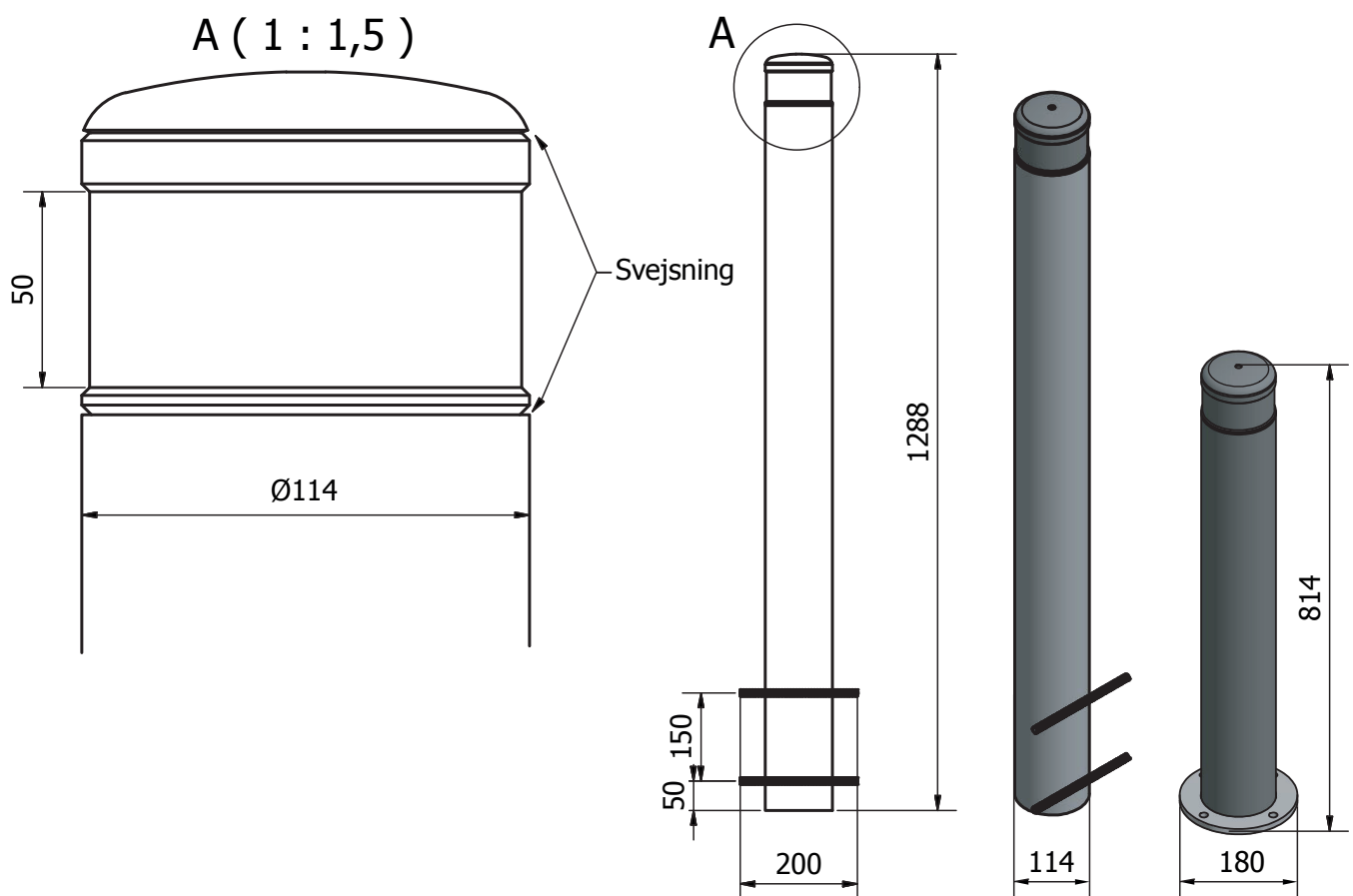
og uden kærve til refleksbånd.

## Montage

800 mm over terræn nedstøbt i  
betonfundament

SR CLASSIC 89 fås med flange  
for boltning på terræn.

| Vægt                           |
|--------------------------------|
| Pullert til nedstøbning: 14 kg |
| Pullert til påboltning: 10 kg  |



# SR CLASSIC 140

## Pullert Ø 140 mm

Varmgalvaniseret stål.

Kan desuden pulverlakeres i

RAL-farve efter ønske

## Refleks

SR CLASSIC 140 leveres med

kærv til refleksbånd.

## Montage

800 mm over terræn nedstøbt i  
betonfundament

SR CLASSIC 89 fås med flange  
for boltning på terræn.

| Vægt                           |
|--------------------------------|
| Pullert til nedstøbning: 18 kg |
| Pullert til påboltning: 13 kg  |

