

DATABLAD

SALTO NEO SKANDINAVISK PROFIL CYLINDER

Fuldt integreret med SALTO SPACE og SALTO KS platformene, er SALTO Neo en alsidig, omkostningseffektiv, elektronisk cylinder med en kompakt størrelse, der tillader en enkel installation og leverer den nyeste teknologi til dit SALTO adgangskontrolsystem.

www.saltosystems.com

TEKNISKE SPECIFIKATIONER: SALTO NEO SKANDINAVISK PROFILCYLINDER NxSx

SALTO
inspiredaccess

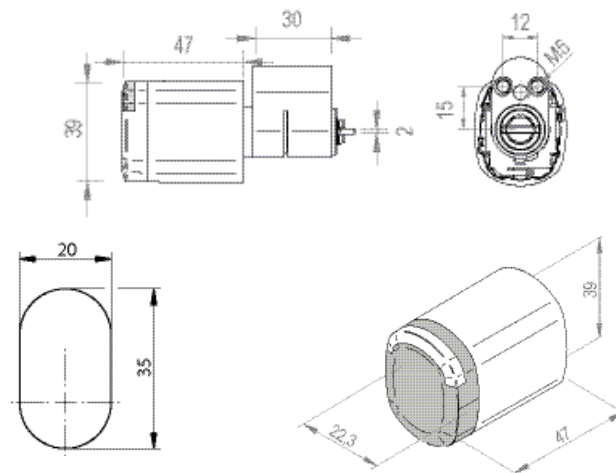


TEKNISKE DATA:

Knoppens dimensioner:	39mm x 47mm x 22,3mm
IP-klasse:	Indendørs version. Udendørs version IP66 (valgfri).
Certificeringer:	CE, FCC/IC, RCM, MIC, EN 15684
Strømforsyning:	4 LR1 alkaline batterier
Antal åbninger:	Op til 130.000
Maks. antal hændelser på dørlog:	Op til 2.200 ¹ (ikke-flygtig hukommelse)
Miljømæssige betingelser (ikke kondenserende omgivelser)	-20°C / +55°C



Model NxS1

TEKNISK TEGNING:**ID-TEKNOLOGIER:**

MIFARE:*	•
BLE Smart:	•
NFC:	•
Legic:**	—
HID iCLASS® Seos:	•
Picopass:	—
i-Button:	—

* MIFARE® (DESFire EV2, Plus, Ultralight C, Classic - ISO/IEC 14443)

** Legic Prime og Legic Advant

TEKNOLOGI PLATFORME:**SALTO SPACE:**

Smile - Selvprogrammerbar	—
ROM:	—
SVN data-on-card:	•
SALTO Wireless RFnet aktiveret:	—
SALTO Wireless BLUEnet aktiveret:	•

SALTO KS:

SALTO KS:	•
-----------	---

SALTO SALLIS:

SALLIS:	—
---------	---

DRIFTSFUNKTIONER:

Standard:	•
Kontor tilstand:	•
Tidsindstillet kontor:	•
Automatisk åbning:	•
Automatisk åbning + kontor:	•
Toggle:	•
Tidsindstillet Toggle:	•
Amok tilstand:	—
Dør efterlades ulåst:	—

DESIGN MULIGHEDER:**LÆSERFARVE:**

Sort:	•
Hvid:	•

OVERFLADER:

Børstet krom	•
Poleret krom	•
PVD poleret messing	•
PVD børstet messing	•
SSort børstet krom	•
BioCote® (Børstet krom)	•

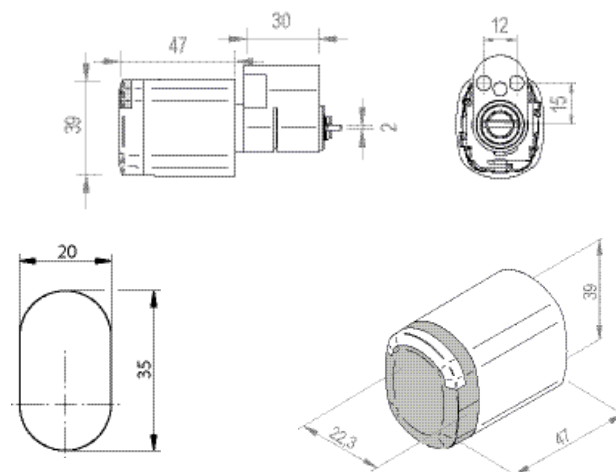
¹ afhængigt af programmeringstilstand

TEKNISKE DATA:

Knoppens dimensioner:	39mm x 47mm x 22,3mm
IP-klasse:	Indendørs version. Udendørs version IP66 (valgfri).
Certificeringer:	CE, FCC/IC, RCM, MIC, EN 15684
Strømforsyning:	4 LR1 alkaline batterier
Antal åbninger:	Op til 130.000
Maks. antal hændelser på dørlog:	Op til 2.200 ¹ (ikke-flygtig hukommelse)
Miljømæssige betingelser: (ikke kondenserende omgivelser)	-20°C / +55°C



Model NxS2

TEKNISKTEGNING:**ID-TEKNOLOGIER:**

MIFARE:*	•
BLE Smart:	•
NFC:	•
Legic:**	—
HID iCLASS® Seos:	•
Picopass:	—
i-Button:	—

* MIFARE® (DESFire EV2, Plus, Ultralight C, Classic - ISO/IEC 14443)

** Legic Prime og Legic Advant

TEKNOLOGI PLATFORME:**SALTO SPACE:**

Smile - Sevprogrammerbar	—
ROM:	—
SVN data-on-card:	•
SALTO Wireless RFnet aktiveret:	—
SALTO Wireless BLUEnet aktiveret:	•

SALTO KS:

SALTO KS:	•
-----------	---

SALTO SALLIS:

SALLIS:	—
---------	---

DRIFTSFUNKTIONER:

Standard:	•
Kontor tilstand:	•
Tidsindstillet kontor:	•
Automatisk åbning:	•
Automatisk åbning + kontor	•
Toggle:	•
Tidsindstillet Toggle:	•
Amok tilstand:	—
Dør efterlades ulåst:	—

DESIGN MULIGHEDER:**LÆSERFARVE:**

Sort:	•
Hvid:	•

OVERFLADER:

Børstet krom	•
Poleret krom	•
PVD poleret messing	•
PVD børstet messing	•
Sort børstet krom	•
BioCote® (Børstet krom)	•

¹ afhængigt af programmeringstilstand