

# PURUS

Purus MultiFlex

Rist og ramme  
Vandret

Purus MultiFlex

Rist og ramme  
Lodret

Purus MultiFlex

Tile Insert  
Vandret

Purus MultiFlex

Tile Insert  
Lodret

Afløbsskål  
til smøremembran

## Purus MultiFlex



### Purus MultiFlex

Rist og ramme  
Vandret Ø75

VVS nr 153482-113



### Purus MultiFlex

Rist og ramme  
Lodret Ø110

VVS nr 153483-116



### Purus MultiFlex

Tile Insert  
Vandret Ø75

VVS nr 153482-313



### Purus MultiFlex

Tile Insert  
Lodret Ø110

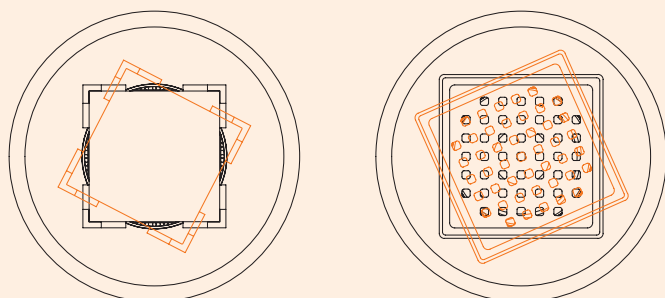
VVS nr 153483-316



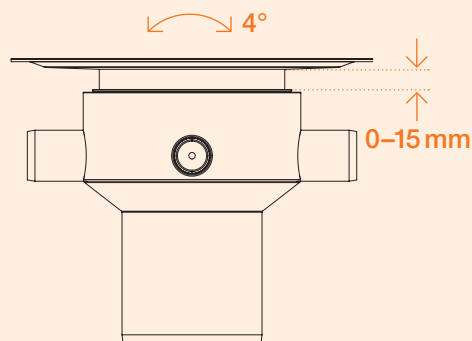
## Fordele Purus MultiFlex

- ..... Til smøremembran
- ..... Med højde-, sænk, vip- og roterbar flange i limbar ABS
- ..... Til betongulve med klinker
- ..... Rengøringsvenlige vandlåse
- ..... Sprøjtetæmper
- ..... 3 sideindløb
- ..... Produceret i genanvendeligt PP-plast
- ..... Kemikalieresistent
- ..... Konstrueret og produceret i Skandinavien
- ..... VA-godkendt
- ..... Enkel at montere efter altid medfølgende monteringsanvisning

### Roterbar flange i limbar ABS



### Højde-, sænk- og vipbar



**Flexibel!**

**Purus  
MultiFlex**



## Tilbehør

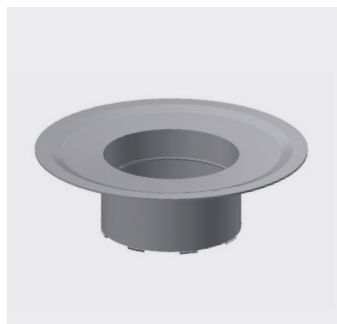
**Tyr vandlås** (til vandret)  
 Ø125 mm  
 VVS nr 157479-225



**Purus støtteben**  
 VVS nr 153482-800



**Limflange**  
 Til større monteringsdybde  
 VVS nr 153482-715



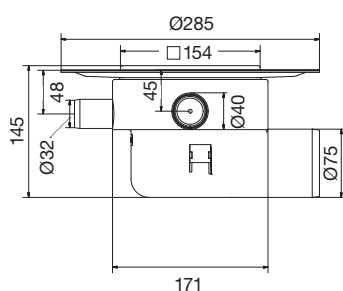
**MaxiOne vandlås** (til lodret)  
 Ø101 mm  
 VVS nr 153453-416



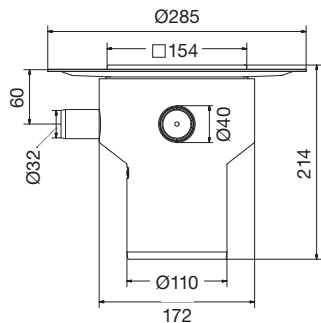
22454 - Folder - Purus MultiFlex Stor

## Fakta

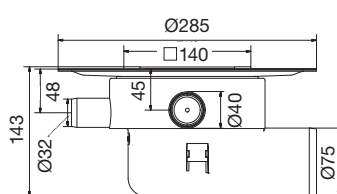
VVS nr 153482-113



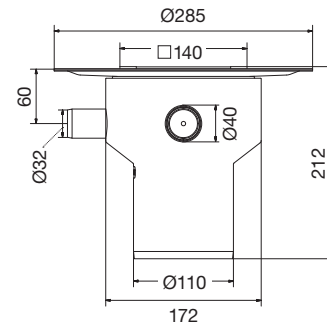
VVS nr 153483-116



VVS nr 153482-313



VVS nr 153483-316



VVS nr	Diameter (mm)	Inbygningshøjde (mm)	Flangediameter (mm)	Material Afløb	Material Rist og ramme	Vandlås	Sideindløb
153482-113	Ø75 vandret, Rist og ramme	140	285	PP, ABS	Syrefast rustfri	Tyr (incl)	2x40, 1x32
153482-313	Ø75 vandret, Tile Insert	140	285	PP, ABS	Syrefast rustfri	Tyr (incl)	2x40, 1x32
153483-116	Ø110 lodret, Rist og ramme	210	285	PP, ABS	Syrefast rustfri	MaxiOne	2x40, 1x32
153483-316	Ø110 lodret, Tile Insert	210	285	PP, ABS	Syrefast rustfri	MaxiOne	2x40, 1x32