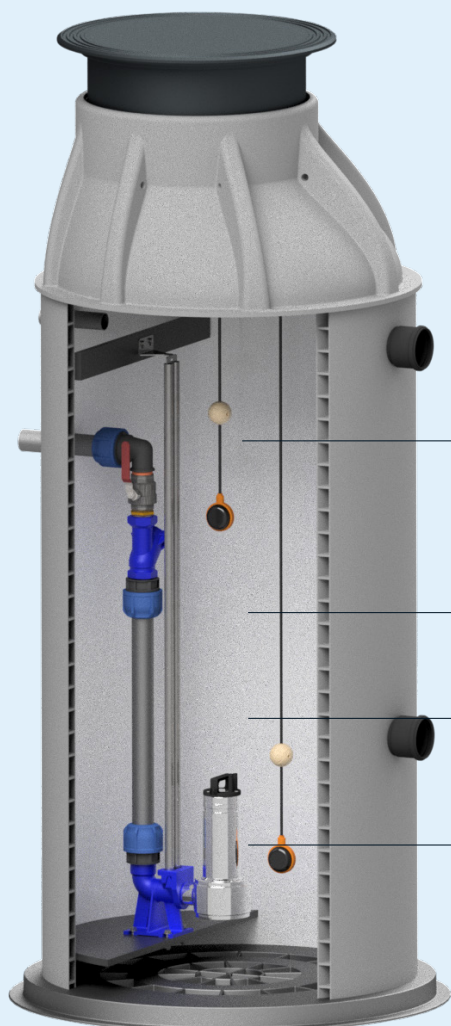


**Uponor pumpebrønde**  
**Teknisk datablad**

**uponor**



# Pumpebrønde



Fleksibilitet i forhold til at opdriftssikre og tilpasse pumpebrønden efter behov

Lang levetid

Skræddersyes iht. specifikke krav

Nem installation - Plug & Play

## Uponor pumpebrønde

Pumpebrønden bruges til at skabe et flow fra en rørledning, en opmagasineringstank eller en dam. Pumpebrøndens hovedformål er at pumpe regnvand fra magasinet og løfte vandet, hvor gravitation ikke er muligt.

Brønden indeholder en pumpe, der aktiveres ved hjælp af en flyder eller en trykafbryder. Når vandstanden i magasinet når en vis grænse, tændes pumpen automatisk, og den pumper regnvandet fra magasinet gennem rørledninger til de ønskede områder.

Anvendelse	Pumpe regnvand
------------	----------------

Materiale	PE (Polyethylen)
-----------	------------------

Farve	Sort
-------	------

Dimensioner	Ø800, Ø1000, Ø1200, Ø1250, Ø1400, Ø1600, Ø1800, Ø2000, Ø2400, Ø3000, Ø3400, Ø3500 mm
-------------	--

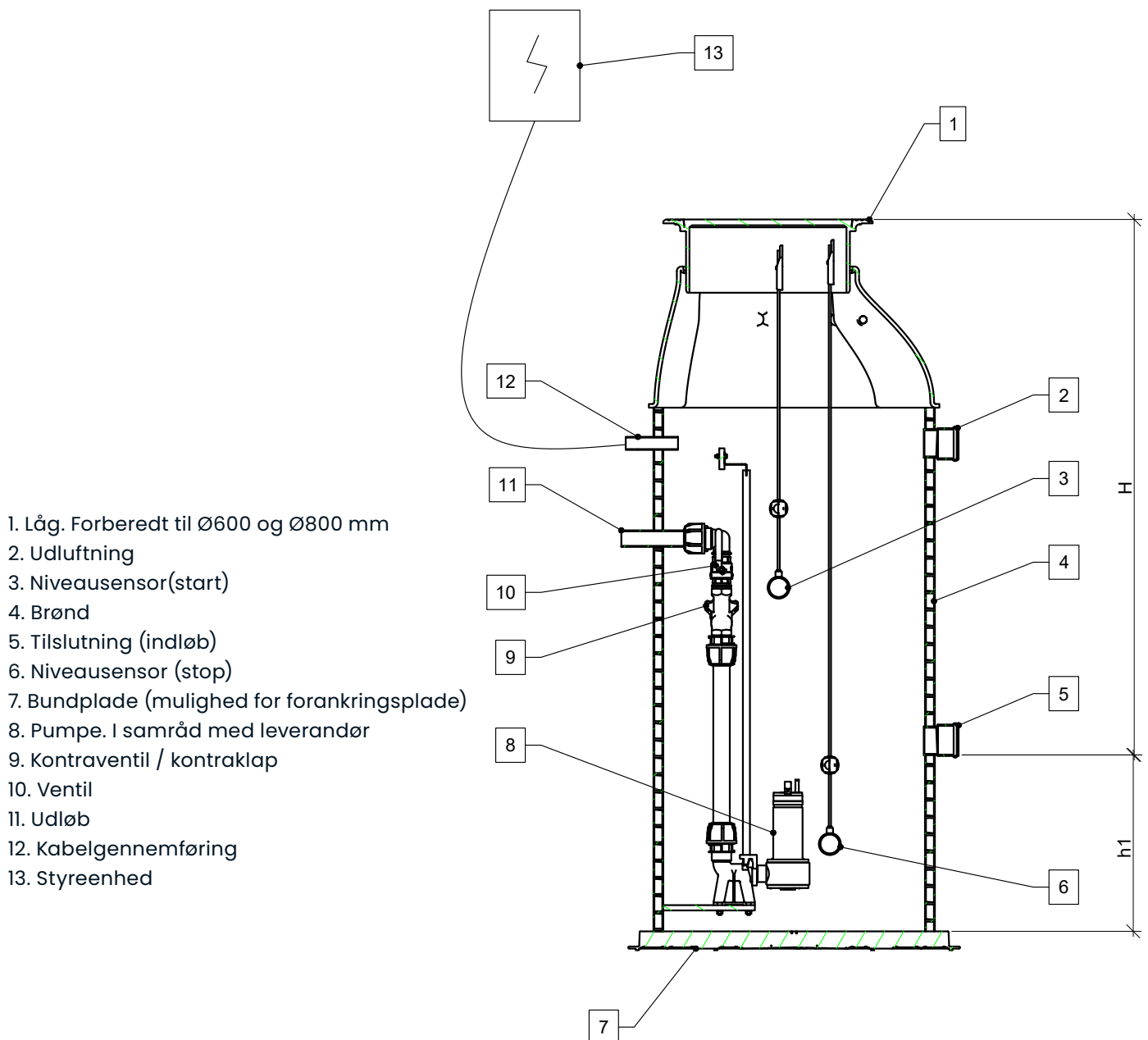
# Tekniske data

## Dimensioner

Flow er defineret af pumpekurven for den valgte pumpe fra leverandøren.

For dimensionering af afgangsrøret, bør man oplyse valg af pumpe, pumpelængde, løftehøjde og flow.

Kontakt Uponor Projektafdeling.



**Moving  
> Water**

**uponor**

**Uponor Infra A/S**

Bødkervej 5  
4450 Jyderup  
Danmark

**T** +45 46 40 53 11

**W** [www.uponor.dk/infra](http://www.uponor.dk/infra)

**E** [infra.dk@uponor.com](mailto:infra.dk@uponor.com)