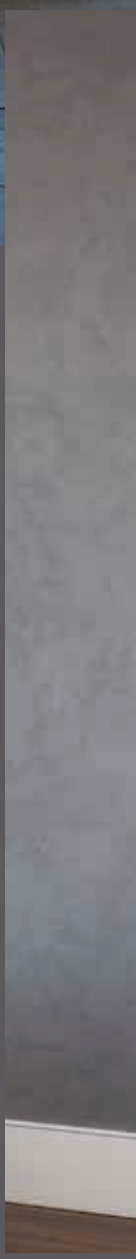




PRODUKTKATALOG



INDHOLD



OM STELRAD.....	4
STANDARD RADIATORER.....	6
<i>Accord</i>	7
<i>Compact All In</i>	13
<i>Novello</i>	19
<i>Novello 8</i>	25
PREMIUM RADIATORER.....	30
<i>Compact Planar</i>	31
<i>Planar</i>	37
<i>Planar 8</i>	43
PLINTH RADIATORER.....	48
<i>Novello Plinth</i>	49
<i>Planar Plinth</i>	55
<i>Planar Plinth D</i>	61
VERTIKALE RADIATORER.....	66
<i>Vertex</i>	67
<i>Vertex Plan</i>	73
HÅNDKLÆDETØRRER.....	78
<i>Dahlia</i>	79
SPECIAL RADIATORER.....	84
<i>Reno Compact</i>	85
<i>Hygiene</i>	91
TILBEHØR.....	96
<i>Bæringer</i>	97
<i>Fodkonsoller</i>	101
<i>Tilslutningstilbehør</i>	102
TEKNISK INFORMATION.....	103
<i>Monteringsdimensioner</i>	104
<i>Bæringer</i>	105
<i>Fodkonsoller</i>	108
<i>Farver</i>	110
<i>Certifikater</i>	114
KONTAKT.....	117

PIONER PÅ RADIATOR- MARKEDET

Stelrad er en af de absolutte pionerer på det europæiske radiatormarked. Den første stålpanel radiator rullede ud af produktionen helt tilbage i 1960. I dag er Stelrad stadig en af lederne på det europæiske radiatormarked. Vores topplacering skyldes vores medarbejders daglige udvikling og forbedring af vores produkter, så vi altid kan imødekomme de høje forventninger fra den moderne europæiske forbruger.

De høje kvalitetsstandarder, der var gældende for de første stålpanel radiatorer i 60'erne, gælder stadig for de tusindvis af radiatorer, der forlader vores fabrikker hver dag. Teknologi-erne bag dem har imidlertid gennemgået en rivende udvikling. Vi servicere vores kunder gennem et bredt og internationalt distributionsnet af engrosvirksomheder inden for varme- og sanitet.

EKSKLUSIVE RADIATORER

Indledningsvis begrænsede Stelrad sig til at producere ekstremt robuste stålpanel radiatorer. Produktfamilien er siden udvidet, og de fleste modeller er nu tilgængelige i over 200 farver. Ud over de funktionelle radiatorer har Stelrad udviklet eksklusive designer radiatorer. Disse radiatorer giver ekstra karakter til ethvert interiør - uden at give køb på varmekomforten. Stelrad designradiatorer forener design og funktionalitet.





VARME = VÆRDI

Værdifuldt fordi der ikke er nogen komfort eller hygge uden varme, men også værdifuldt, fordi varme bør værdsættes som en knap og værdifuld ressource og Stelrads udviklingsafdeling arbejder utrætteligt på at gøre vores radiatorer langt mere energieffektive. En ren win-win situation - både for dig som forbruger og for vores fælles miljø.

BÆREDYGTIG VARME

Hos Stelrad gør vi alt for at reducere energiforbruget endnu mere på vores radiatorer - uden at gå på kompromi med kvalitet eller varmeydelse. Den ultimative kombination af komfort og holdbarhed, det er det, Stelrad står for.

EN DEL AF EN GRUPPE

Siden 1996 har Stelrad været en del af SRG - Stelrad Radiator Group. Forankringen i en europæisk gruppe, giver os det nødvendige grundlag og kraft til konsolidere - og yderligere styrke vores europæiske position.



ACCORD

Accord radiatoren er en panelradiator uden toprist eller gavle, produceret af kvalitetsstål. Et klassisk ikon.

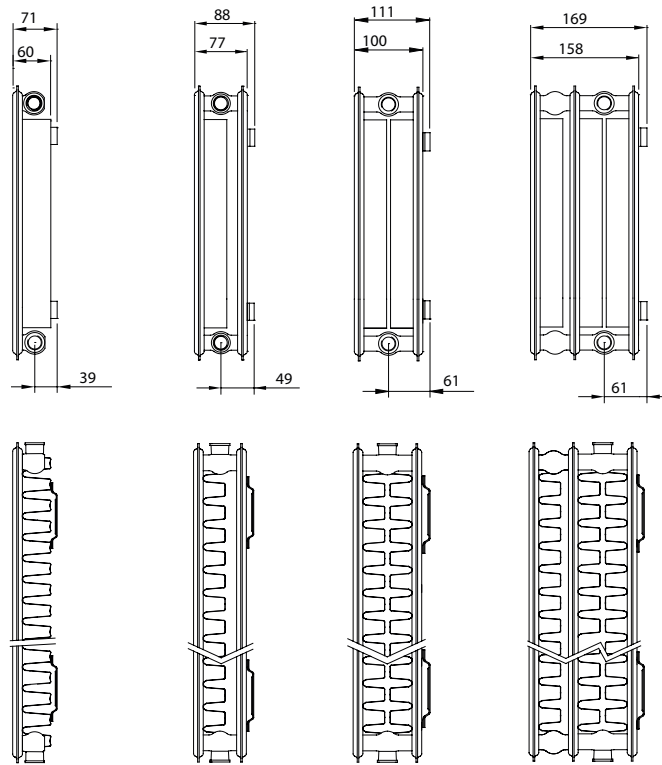
ACCORD

Produkt:	En klassisk panelradiator.
Udstyr:	Uden toprist eller gavle.
Medfølger:	Monteringsvejledning, bærebøjler, prop og luftskrue.
Anboringer:	4 x ½" standard.
Bæring:	2 stk. bæring op til 1.600 mm længde, 3 stk. fra 1.800 mm længde.
Emballage:	Hver radiator er forsvarligt emballeret i kraftig kvalitets pap og derefter pakket i plastfolie. Radiatorens egenskaber er vist på den påsatte label: type - højde - længde.
Garanti:	10 år, så længe installationsanvisningerne er fulgt, og Stelrads garantibetingelser er opfyldt.
Overfladebehandling:	Alle radiatorer er affedt, fosfateret, kataforetisk primet og pulverlakeret i Stelrad hvid 9016 som standard.
Farver:	Stelrad hvid 9016 + 35 forskellige Stelrad farver og omkring 200 RAL-farver er mulige.
Varmefordelingsmåler:	Velegnet til varmfordelingsmålere, både elektronisk og varmfordampningsmålere i henhold til EN834 & EN835).
Max. driftstryk:	10 bar (testet ved 13 bar).
Max. driftstemperatur:	110 °C.
Norm:	I henhold til EN442.
Typer:	11 21 22 33
Højde:	300 400 500 600 700 900 mm.
Længde:	400 – 3.000 mm.
Dybde:	60 77 100 158 mm.



Accord Installation

Beregningfaktor
per meter radiator
ved 75/65/20 °C
i henhold til EN442
Ligning: $\phi = K_M \times \Delta T^n$

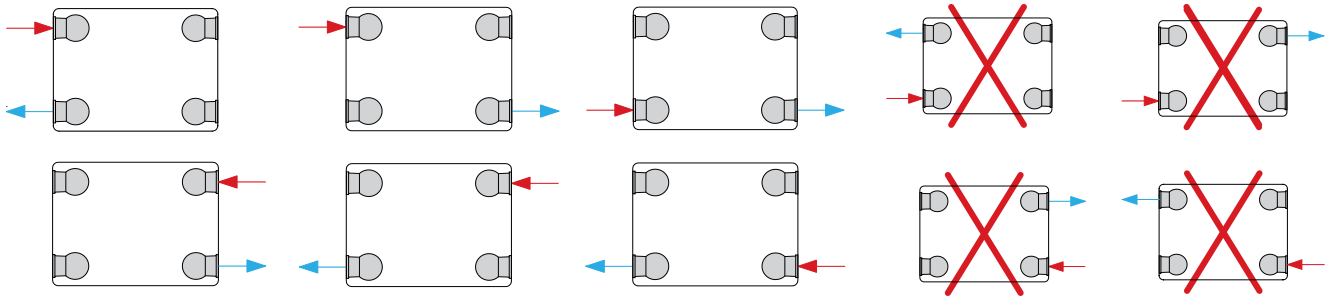


Accord Ydelsestabel

HØJDE		TYPE 11	TYPE 21	TYPE 22	TYPE 33	CENTERAFSTAND
300	W	517	776	1.012	1.418	250
	Kg	8,38	13,71	15,90	23,80	
	l	1,89	3,70	3,70	5,40	
	m ²	2,09	2,44	3,51	5,26	
	n	1,31	1,33	1,33	1,32	
400	W	687	1.000	1.281	1.805	350
	Kg	11,68	18,78	21,83	32,67	
	l	2,34	4,67	4,67	6,87	
	m ²	2,95	3,37	4,92	7,38	
	n	1,31	1,33	1,33	1,33	
500	W	848	1.210	1.535	2.169	450
	Kg	14,99	23,84	27,77	41,53	
	l	2,80	5,63	5,63	8,33	
	m ²	3,80	4,31	6,33	9,49	
	n	1,30	1,33	1,33	1,34	
600	W	1.000	1.409	1.778	2.514	550
	Kg	18,30	28,90	33,70	50,40	
	l	3,25	6,60	6,60	9,80	
	m ²	4,66	5,24	7,74	11,61	
	n	1,29	1,33	1,33	1,36	
700	W	1.142	1.597	2.011	2.841	650
	Kg	21,33	33,50	39,13	58,47	
	l	3,77	7,63	7,63	11,37	
	m ²	5,51	6,18	9,15	13,72	
	n	1,29	1,34	1,34	1,35	
900	W	1.397	1.941	2.453	3.448	850
	Kg	27,40	42,70	50,00	74,60	
	l	4,80	9,70	9,70	14,50	
	m ²	7,22	8,05	11,97	17,96	
	n	1,29	1,36	1,35	1,37	

W = varmeydelse per meter / kg = vægt per meter / l = indhold per meter / m² = overflade per meter / n = eksponent
Producenten forbeholder sig ret til at ændre nogen af de specifikationer, der er vist i dette dokument, uden forudgående varsel.

Accord anboringer

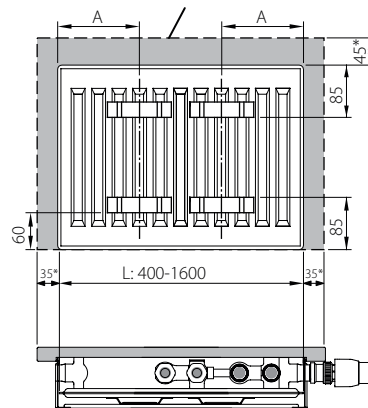


Accord bærebøjler

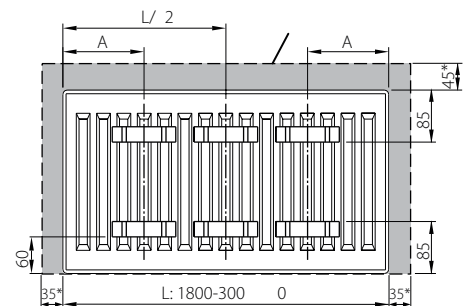
Type 20-33

Accord
Hygiene
Compact All In
Reno Compact
Compact Planar
Planar

L	A
400-1600	133



L	A
1800-3000	133



L: Længde

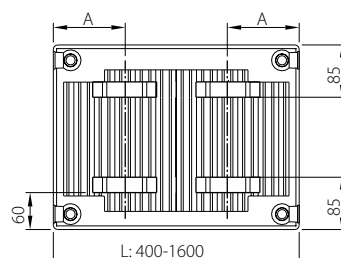
Type 10 (not ECO)

Hygiene

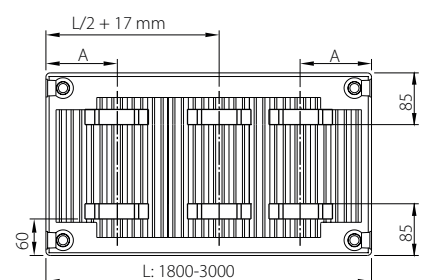
Type 11

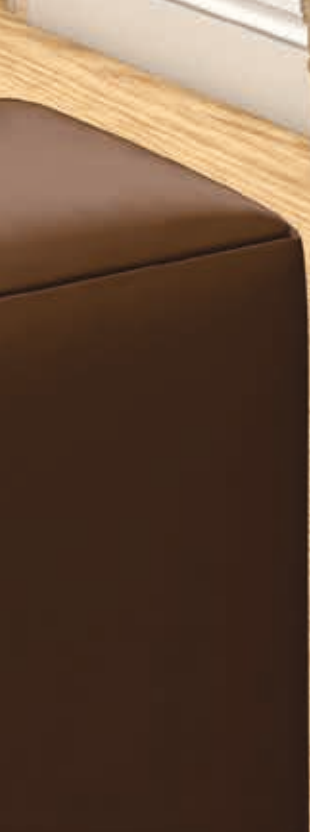
Accord
Compact All In
Novello
Novello 8
Compact Planar
Planar
Planar 8

L	A
400	117
500-1600	150



L	A
1800-3000	150



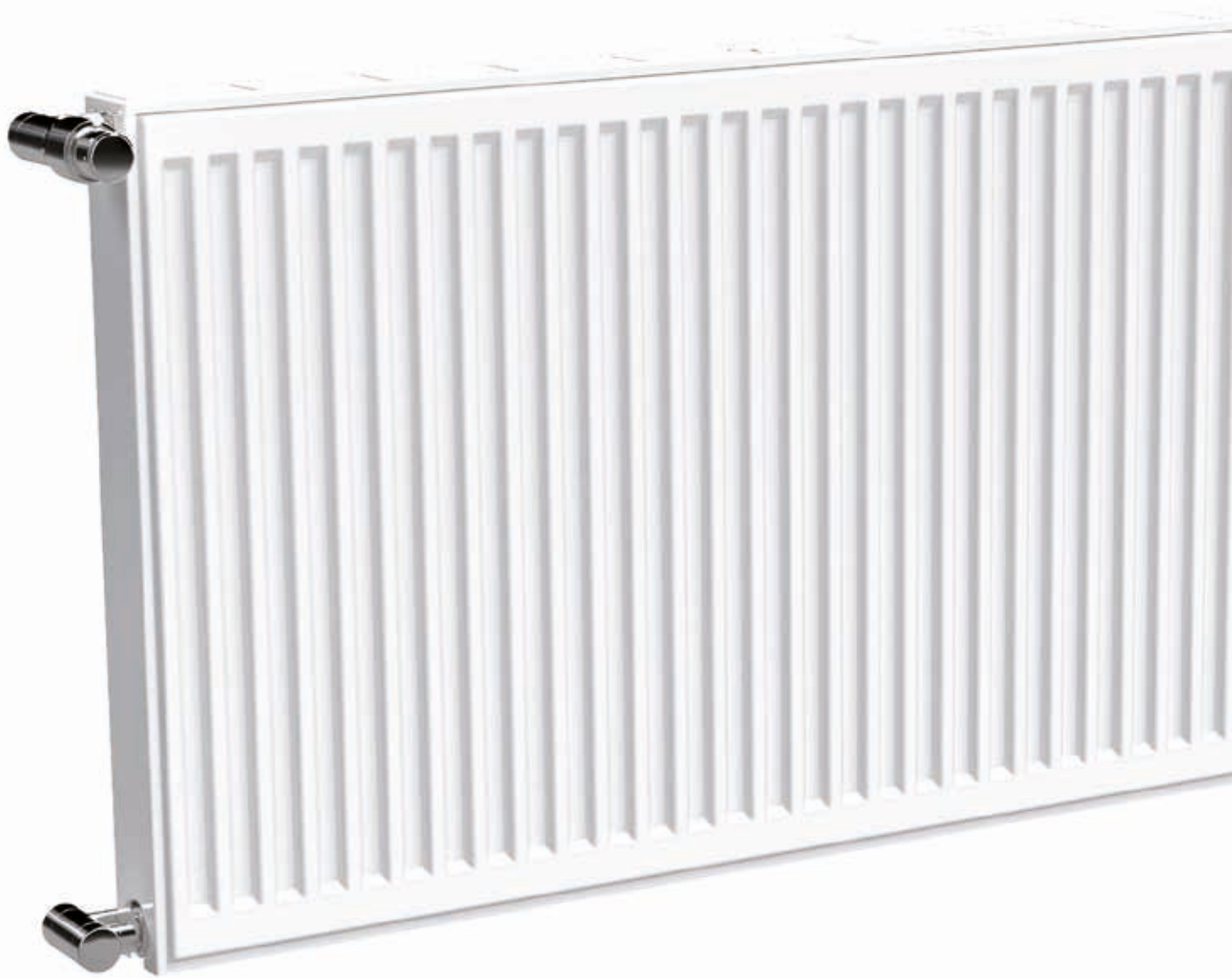


COMPACT ALL-IN

Æstetisk kompakt panelradiator der giver ethvert hjem et stilrent og flot udtryk. Radiatoren er komplet udstyret og klar til at installere.

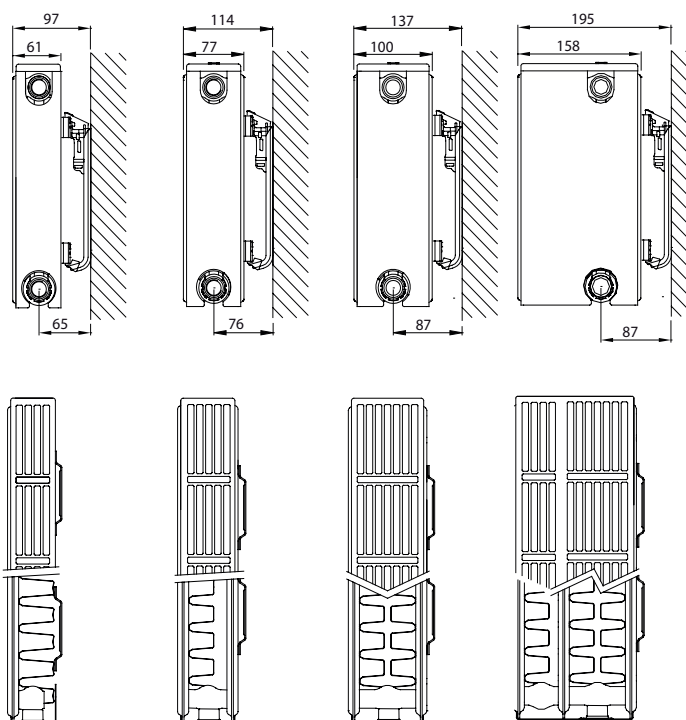
COMPACT ALL IN

Produkt:	Kompakt panelradiator.
Udstyr:	Med toprikt og gavle.
Medfølger:	VDI-bæringer (type Monclac), skruer, prop, luftskrue og monteringsvejledning.
Anboringer:	4 x 1/2" standard.
Bæringer:	2 stk. bæringer op til 1.600 mm længde, 3 stk. fra 1.800 mm længde.
Emballage:	Hver radiator er forsvarligt emballeret i kraftig kvalitets pap og derefter pakket i plastfolie. Radiatorens egenskaber er vist på den påsatte label: type - højde - længde.
Garanti:	10 år, så længe installationsanvisningerne er fulgt, og Stelrads garantibetingelser er opfyldt.
Overfladebehandling:	Alle radiatorer er affedt, fosfateret, kataforetisk primet og pulverlakeret i Stelrad hvid 9016 som standard.
Farver:	Stelrad hvid 9016 + 35 forskellige Stelrad farver og omkring 200 RAL-farver er mulige.
Varmefordelingsmåler:	Velegnet til varmfordelingsmålere, både elektronisk og varmfordampningsmålere i henhold til EN834 & EN835).
Max. driftstryk:	10 bar (testet ved 13 bar).
Max. driftstemperatur:	110 °C.
Norm:	I henhold til EN442.
Typer:	11 21 22 33
Højde:	300 400 500 600 700 900 mm.
Længde:	400 – 3.000 mm.
Dybde:	61 77 100 158 mm.



Compact All In installation

Beregningfaktor
per meter radiator
ved 75/65/20 °C
i henhold til EN442
Ligning: $\phi = K_M \times \Delta T^n$

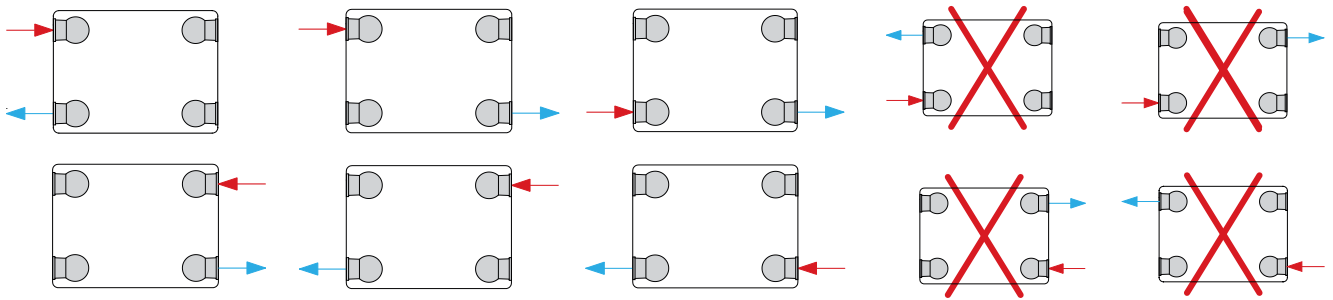


Compact All In Ydelsestabel

HØJDE		TYPE 11	TYPE 21	TYPE 22	TYPE 33	CENTERAFSTAND
300	W	509	745	982	1.349	250
	Kg	9,31	14,29	16,80	25,20	
	l	1,89	3,70	3,70	5,40	
	m ²	2,09	2,44	3,51	5,26	
	n	1,31	1,33	1,33	1,32	
400	W	676	954	1.245	1.711	350
	Kg	12,78	19,46	22,87	34,30	
	l	2,34	4,67	4,67	6,87	
	m ²	2,95	3,37	4,92	7,38	
	n	1,31	1,33	1,33	1,32	
500	W	833	1.153	1.494	2.056	450
	Kg	16,24	24,63	29,93	43,40	
	l	2,80	5,63	5,63	8,33	
	m ²	3,80	4,31	6,33	9,49	
	n	1,30	1,34	1,33	1,32	
600	W	980	1.345	1.732	2.389	550
	Kg	19,70	29,80	35,00	52,20	
	l	3,25	6,60	6,60	9,80	
	m ²	4,66	5,24	7,74	11,61	
	n	1,29	1,33	1,33	1,32	
700	W	1.117	1.530	1.961	2.712	650
	Kg	22,90	34,50	40,53	60,77	
	l	3,77	7,63	7,63	11,37	
	m ²	5,51	6,18	9,15	13,72	
	n	1,29	1,34	1,34	1,35	
900	W	1.360	1.883	2.395	3.334	850
	Kg	29,30	43,90	51,60	77,30	
	l	4,80	9,70	9,70	14,50	
	m ²	7,22	8,05	11,97	17,96	
	n	1,29	1,34	1,35	1,37	

W = varmeydelse per meter / kg = vægt per meter / l = indhold per meter / m² = overflade per meter / n = eksponent
Producenten forbeholder sig ret til at ændre nogen af de specifikationer, der er vist i dette dokument, uden forudgående varsel.

Compact All In anboringer



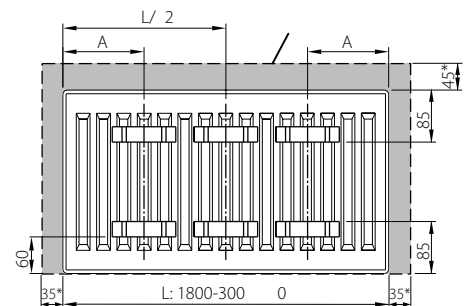
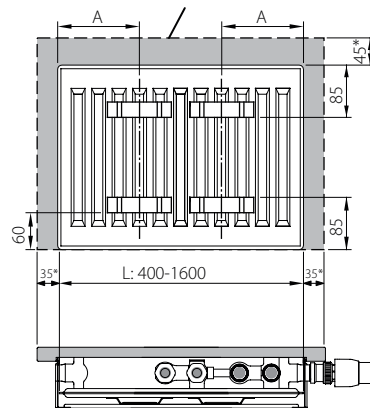
Compact All In bærebøjler

Type 20-33

Accord
Hygiene
Compact All In
Reno Compact
Compact Planar
Planar

L	A
400-1600	133

L	A
1800-3000	133



L: Længde

Type 10 (not ECO)

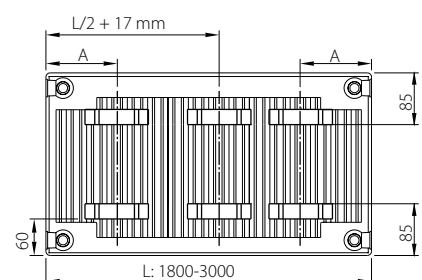
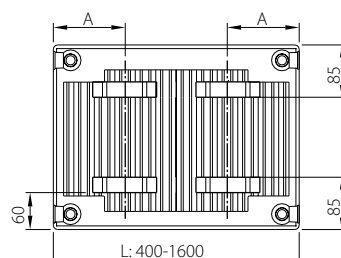
Hygiene

Type 11

Accord
Compact All In
Novello
Novello 8
Compact Planar
Planar
Planar 8

L	A
400	117
500-1600	150

L	A
1800-3000	150





NOVELLO

Novello er lukket med gavle og en dekorativ toprist, som passer godt med vores moderne og enkle boligstil. Novello er udstyret med en pre-installeret, justerbar ventilindsats, der sørger for optimal regulering samt optimal effektivitet.

NOVELLO

Produkt:	Kompakt ventilradiator.
Udstyr:	Med topriest og gavle.
Pre-Installeret:	Forudindstillet ventilindsats, luftskrue og blindprop.
Ventilindsats:	Den integrerede justerbare ventilindsats (uden termostat) er fabriksmonteret på højre side af radiatoren, testet i overensstemmelse med EN215 og kompatibel med termostathoveder M30 x 1,5 mm. Termostatventilindsatsen er fabriksindstillet i forhold til radiatorens størrelse. Denne forudindstilling sikrer optimal gennemstrømning i radiatoren. Fabriksindstilling til to-rørsystemer, der også er egnet til et-rørsystemer (så længe ventilindsatsen er indstillet til position 8).
Medfølger:	Monclac bæringer (VDI-kompatibel, når anvendt i kombination med medfølgende anti-glid clips) skruer, propper, luftskrue og monteringsvejledning.
Anboringer:	6 x 1/2 " standard (2 x 1/2 " sidevendte bund anboringer. Venstre version: Type 21, 22 og 33 er vendbar. Type 11 er tilgængelig på forespørgsel.
Bæringer:	Type 11 er udstyret med 2 stk. bæringer op til 1.600 mm længde, 3 stk. fra 1.800 mm længde.
Emballage:	Hver radiator er forsvarligt emballeret i kraftig kvalitets pap og derefter pakket i plastfolie. Radiatorens egenskaber er vist på den påsatte label: type - højde - længde.
Garanti:	10 år, så længe installationsanvisningerne er fulgt, og Stelrads garantibetingelser er opfyldt.
Overfladebehandling:	Alle radiatorer er affedt, fosfateret, kataforetisk primet og pulverlakeret i Stelrad hvid 9016 som standard.
Farver:	Stelrad hvid 9016 + 35 forskellige Stelrad farver og omkring 200 RAL-farver er mulige.
Varmefordelingsmåler:	Velegnet til varmfordelingsmålere, både elektronisk og varmfordampningsmålere i henhold til EN834 & EN835).
Max. driftstryk:	10 bar (testet ved 13 bar).
Max. driftstemperatur:	110 °C.
Norm:	I henhold til EN442.
Typer:	11 21 22 33
Højde:	300 400 500 600 700 900 mm
Længde:	400 – 3.000 mm.
Dybde:	61 77 100 158 mm.

10
ÅRS
GARANTI

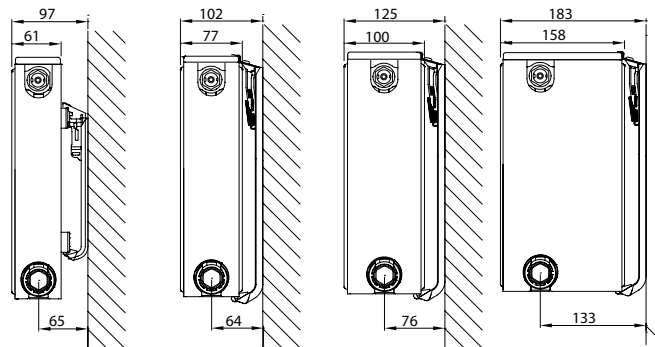
6
ANBORINGER

10
BAR
DRIFTSTRYK

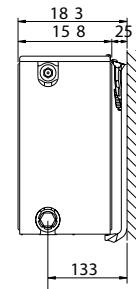


Novello installation

Beregningfaktor
per meter radiator
ved 75/65/20 °C
i henhold til EN442
Ligning: $\phi = K_M \times \Delta T^n$

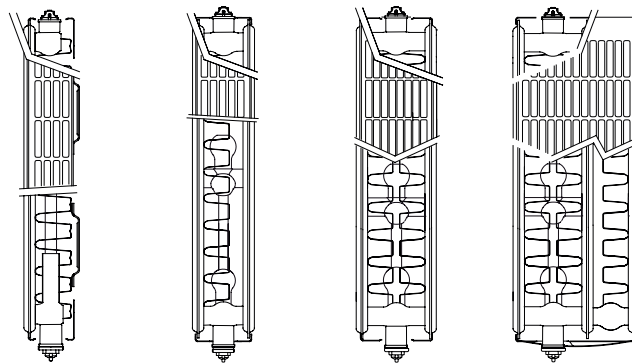


TYPE 30/33



Vendbar radiator

Bemærk: Anden centerafstand.

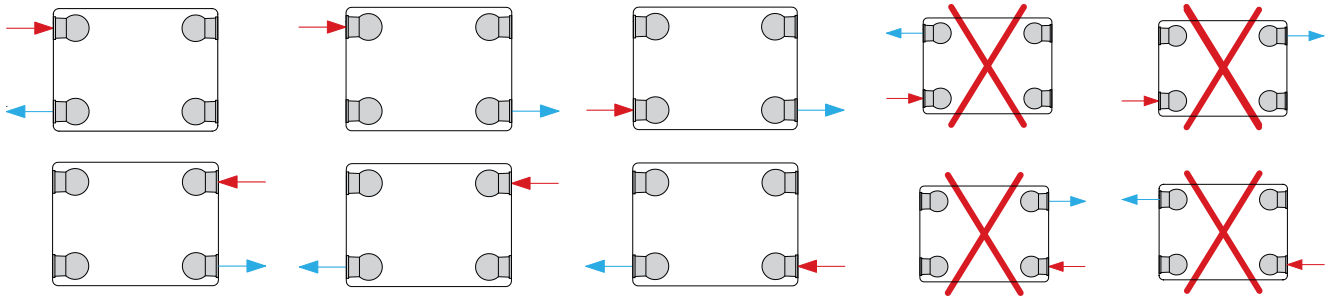


Novello Ydelsestabel

HØJDE		TYPE 11	TYPE 21	TYPE 22	TYPE 33	CENTERAFSTAND
300	W			982	1.349	250
	Kg			16,80	25,20	
	l			3,70	5,40	
	m ²			3,51	5,26	
	n			1,33	1,32	
400	W	676		1.245	1.711	350
	Kg	12,78		22,87	34,30	
	l	2,34		4,67	6,87	
	m ²	2,95		4,92	7,38	
	n	1,31		1,33	1,32	
500	W	833	1.153	1.494	2.056	450
	Kg	16,24	24,63	29,93	43,40	
	l	2,80	5,63	5,63	8,33	
	m ²	3,80	4,31	6,33	9,49	
	n	1,30	1,34	1,33	1,32	
600	W	980	1.345	1.732	2.389	550
	Kg	19,70	29,80	35,00	52,20	
	l	3,25	6,60	6,60	9,80	
	m ²	4,66	5,24	7,74	11,61	
	n	1,29	1,33	1,33	1,32	
700	W	1.117	1.530	1.961	2.712	650
	Kg	22,90	34,50	40,53	60,77	
	l	3,77	7,63	7,63	11,37	
	m ²	5,51	6,18	9,15	13,72	
	n	1,29	1,34	1,34	1,35	
900	W	1.360	1.883	2.395	3.334	850
	Kg	29,30	43,90	51,60	77,30	
	l	4,80	9,70	9,70	14,50	
	m ²	7,22	8,05	11,97	17,96	
	n	1,29	1,34	1,35	1,37	

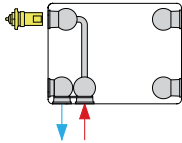
W = varmeydelse per meter / kg = vægt per meter / l = indhold per meter / m² = overflade per meter / n = eksponent
Producenten forbeholder sig ret til at ændre nogen af de specifikationer, der er vist i dette dokument, uden forudgående varsel.

Novello anbringinger



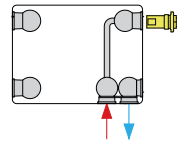
Venstrehængt radiator

Type 11 / 21 / 22 / 33
Planar
Novello
Radiator set forfra



Højrehængt radiator

Type 11 / 21 / 22 / 33
Planar
Novello
Radiator set forfra



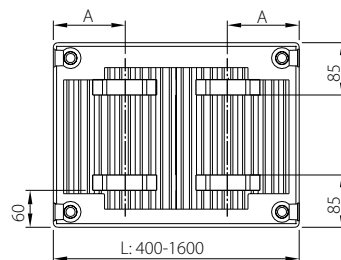
Bemærk: Ved tilslutning som kompakt radiator - skal indsatsen fjernes - begge nedre plastik propper fjernes og erstattes med messing propper.

Novello bærebøjler

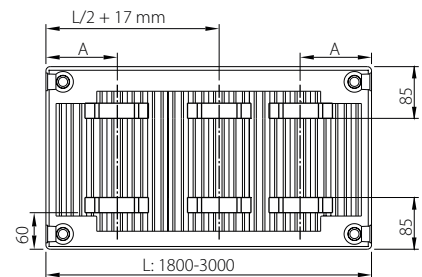
Type 11

Accord
Compact All In
Novello
Novello 8
Compact Planar
Planar
Planar 8

L	A
400	117
500-1600	150



L	A
1800-3000	150





NOVELLO 8

Novello 8 en panelradiator, udstyret med en integreret justerbar ventilindsats. Desuden har du, takket være de 4 side- og 4 bundanboringer en række forskellige muligheder. Dette gør Novello 8 nem at installere og anvende i flere situationer.

NOVELLO 8

Produkt:	Kompakt panelradiator med ventilsystem.
Udstyr:	Med topriist og gavle.
Pre-Installeret:	Forudindstillet ventilindsats, luftskrue og blindprop.
Ventilindsats:	Den integrerede justerbare ventilindsats (uden termostat) er fabriksmonteret på højre side af radiatoren, testet i overensstemmelse med EN215 og kompatibel med termostathoveder M30 x 1,5 mm. Termostatventilindsatsen er fabriksindstillet i forhold til radiatorens størrelse. Denne forudindstilling sikrer optimal gennemstrømning i radiatoren. Fabriksindstilling til to-rørsystemer, der også er egnet til et-rørsystemer (så længe ventilindsatsen er indstillet til position 8).
Medfølger:	Monclac bæringer (VDI-kompatibel, når anvendt i kombination med medfølgende anti-glid clips) skruer, propper, luftskrue og monteringsvejledning.
Anboringer:	4 x 3/4" Eurokonus nedadvendte anboringer (2 x center og 2 x lateral) samt 4 x 1/2" standard sidevendte anboringer. Venstre version: Type 21, 22 og 33 er vendbar.
Bæringer:	Type 11 er udstyret med 2 stk. bæringer op til 1.600 mm længde, 3 stk. fra 1.800 mm længde.
Emballage:	Hver radiator er forsvarligt emballeret i kraftig kvalitets pap og derefter pakket i plastfolie. Radiatorens egenskaber er vist på den påsatte label: type - højde - længde.
Garanti:	10 år, så længe installationsanvisningerne er fulgt, og Stelrads garantibetingelser er opfyldt.
Overfladebehandling:	Alle radiatorer er affedt, fosfateret, kataforetisk primet og pulverlakeret i Stelrad hvid 9016 som standard.
Farver:	Stelrad hvid 9016 + 35 forskellige Stelrad farver og omkring 200 RAL-farver er mulige.
Varmefordelingsmåler:	Velegnet til varmfordelingsmålere, både elektronisk og varmfordampningsmålere i henhold til EN834 & EN835).
Max. driftstryk:	10 bar (testet ved 13 bar).
Max. driftstemperatur:	110 °C.
Norm:	I henhold til EN442.
Typer:	11 21 22 33
Højde:	300 400 500 600 700 900 mm.
Længde:	400 – 3.000 mm.
Dybde:	61 77 100 158 mm.

10
ÅRS
GARANTI

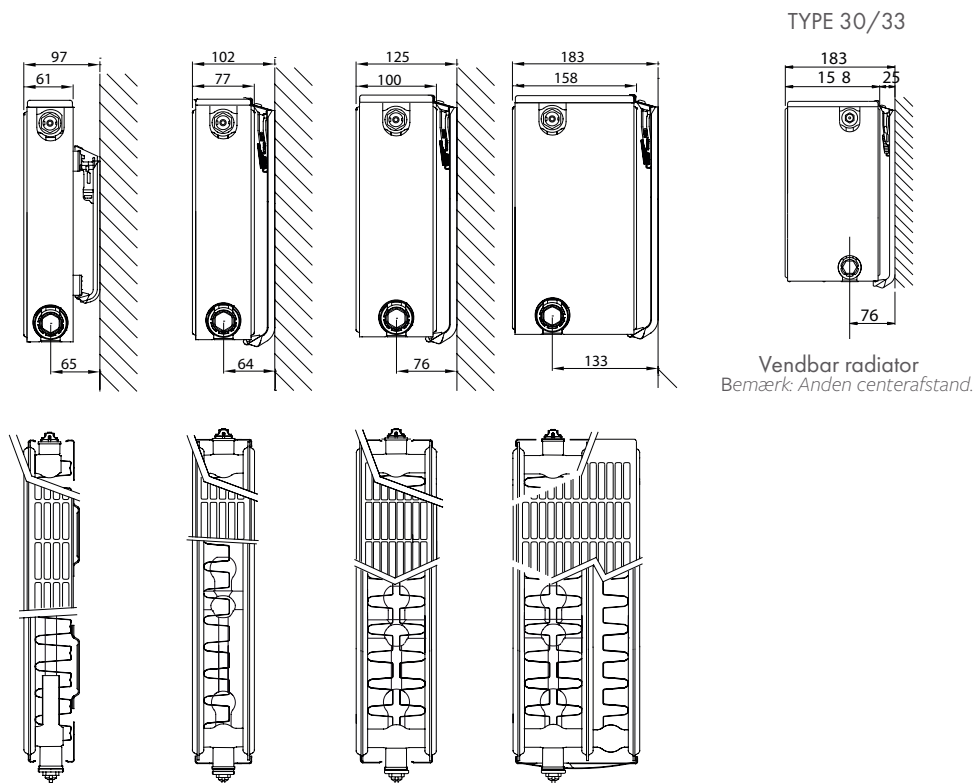
8
ANBORINGER

10
BAR
DRIFTSTRYK



Novello 8 installation

Beregningfaktor
per meter radiator
ved 75/65/20 °C
i henhold til EN442
Ligning: $\phi = K_M \times \Delta T^n$

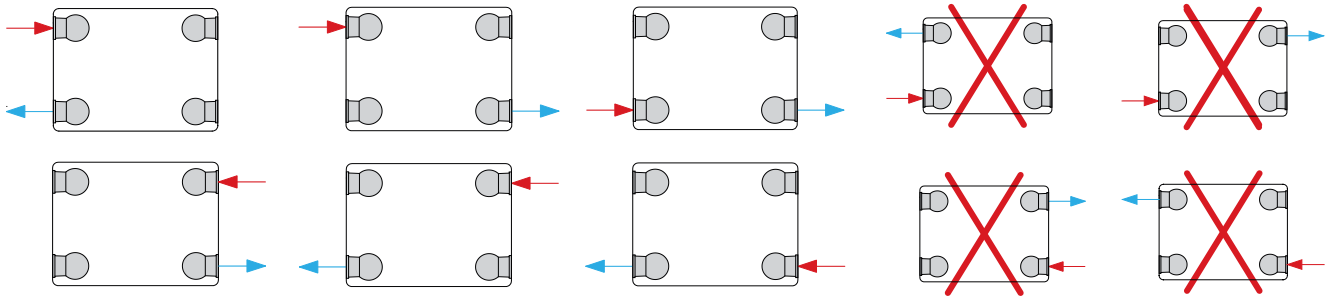


Novello 8 Ydelsestabel

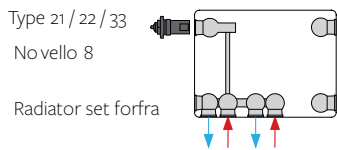
HØJDE		TYPE 11	TYPE 21	TYPE 22	TYPE 33	CENTERAFSTAND
300	W	509	745	982	1.349	250
	Kg	9,31	14,29	16,80	25,20	
	l	1,89	3,70	3,70	5,40	
	m ²	2,09	2,44	3,51	5,26	
	n	1,31	1,33	1,33	1,32	
400	W	676	954	1.245	1.711	350
	Kg	12,78	19,46	22,87	34,30	
	l	2,34	4,67	4,67	6,87	
	m ²	2,95	3,37	4,92	7,38	
	n	1,31	1,33	1,33	1,32	
500	W	833	1.153	1.494	2.056	450
	Kg	16,24	24,63	29,93	43,40	
	l	2,80	5,63	5,63	8,33	
	m ²	3,80	4,31	6,33	9,49	
	n	1,30	1,34	1,33	1,32	
600	W	980	1.345	1.732	2.389	550
	Kg	19,70	29,80	35,00	52,20	
	l	3,25	6,60	6,60	9,80	
	m ²	4,66	5,24	7,74	11,61	
	n	1,29	1,33	1,33	1,32	
700	W	1.117	1.530	1.961	2.712	650
	Kg	22,90	34,50	40,53	60,77	
	l	3,77	7,63	7,63	11,37	
	m ²	5,51	6,18	9,15	13,72	
	n	1,29	1,34	1,34	1,35	
900	W	1.360	1.883	2.395	3.334	850
	Kg	29,30	43,90	51,60	77,30	
	l	4,80	9,70	9,70	14,50	
	m ²	7,22	8,05	11,97	17,96	
	n	1,29	1,34	1,35	1,37	

W = varmeydelse per meter / kg = vægt per meter / l = indhold per meter / m² = overflade per meter / n = eksponent
Producenten forbeholder sig ret til at ændre nogen af de specifikationer, der er vist i dette dokument, uden forudgående varsel.

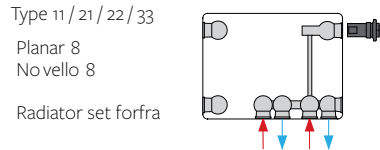
Novello 8 anboringer



Venstrehængt radiator



Højrehængt radiator



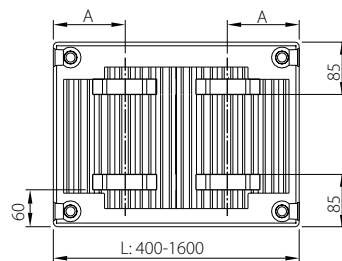
Bemærk: Ved tilslutning som kompakt radiator - skal indsatsen fjernes - begge nedre plastik propper fjernes og erstattes med messing propper.

Novello 8 bærebøjler

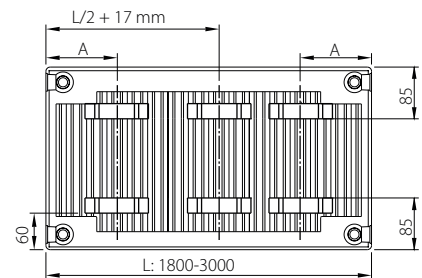
Type 11

Accord
Compact All In
Novello
Novello 8
Compact Planar
Planar
Planar 8

L	A
400	117
500-1600	150



L	A
1800-3000	150





COMPACT PLANAR

Compact Planar radiatoren er med de lukkede gavle, enkle toprist og glatte forplade en sikker vinder i de fleste hjem, med sit simple og moderne udtryk.

Med Stelrad Compact radiatoren som base, tilføjer Compact Planars glatte forplade en stilren elegance til ethvert interiør.

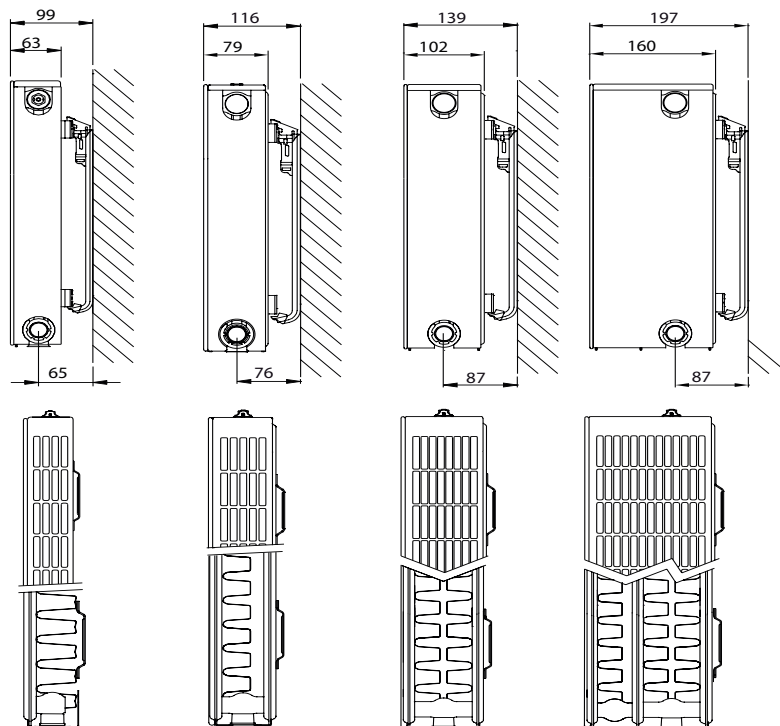
COMPACT PLANAR

Produkt:	Dekorativ kompakt panelradiator med glat forplade.
Udstyr:	Dekorativ glat forplade med topriist og gavle.
Medfølger:	VDI-bæringer (type Monclac), skruer, prop, luftskrue og monteringsvejledning.
Anboringer:	4 x ½" standard.
Bæringer:	2 stk. bæringer op til 1.600 mm længde, 3 stk. fra 1.800 mm længde.
Emballage:	Hver radiator er forsvarligt emballeret i kraftig kvalitets pap og derefter pakket i plastfolie. Radiatorens egenskaber er vist på den påsatte label: type - højde - længde.
Garanti:	10 år, så længe installationsanvisningerne er fulgt, og Stelrads garantibetingelser er opfyldt.
Overfladebehandling:	Alle radiatorer er affedt, fosfateret, kataforetisk primet og pulverlakeret i Stelrad hvid 9016 som standard.
Farver:	Stelrad hvid 9016 + 35 forskellige Stelrad farver og omkring 200 RAL-farver er mulige.
Varmefordelingsmåler:	Velegnet til varmfordelingsmålere, både elektronisk og varmfordampningsmålere i henhold til EN834 & EN835).
Max. driftstryk:	10 bar (testet ved 13 bar).
Max. driftstemperatur:	110 °C.
Norm:	I henhold til EN442.
Typer:	11 21 22 33
Højde:	300 400 500 600 700 900 mm.
Længde:	400 – 2.000 mm.
Dybde:	63 79 102 160 mm.



Compact Planar installation

Beregningfaktor
per meter radiator
ved 75/65/20 °C
i henhold til EN442
Ligning: $\phi = K_M \times \Delta T^n$

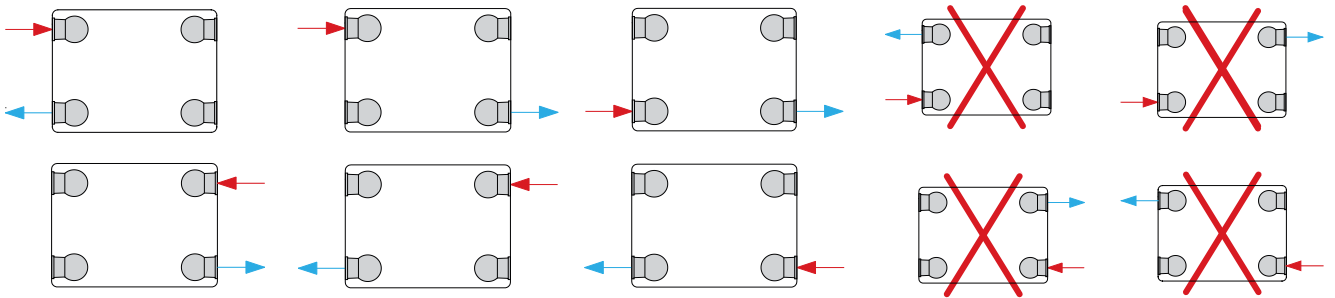


Compact Planar Ydelsestabel

HØJDE		TYPE 11	TYPE 21	TYPE 22	TYPE 33	CENTERAFSTAND
300	W	469	706	929	1.346	250
	Kg	11,88	16,86	19,60	28,00	
	l	1,89	3,70	3,70	5,40	
	m ²	2,09	2,44	3,51	5,26	
	n	1,30	1,32	1,30	1,31	
400	W	626	889	1.177	1.690	350
	Kg	16,13	22,87	26,40	38,13	
	l	2,34	4,67	4,67	6,87	
	m ²	2,95	3,37	4,92	7,38	
	n	1,29	1,32	1,30	1,32	
500	W	774	1.062	1.411	2.017	450
	Kg	20,39	28,89	33,20	48,27	
	l	2,80	5,63	5,63	8,33	
	m ²	3,80	4,31	6,33	9,49	
	n	1,28	1,32	1,31	1,33	
600	W	911	1.227	1.634	2.332	550
	Kg	24,65	34,90	40,00	58,40	
	l	3,25	6,60	6,60	9,80	
	m ²	4,66	5,24	7,74	11,61	
	n	1,27	1,32	1,32	1,34	
700	W	1.038	1.387	1.848	2.637	650
	Kg	28,91	40,91	46,80	68,53	
	l	3,77	7,63	7,63	11,37	
	m ²	5,51	6,18	9,15	13,72	
	n	1,28	1,32	1,33	1,34	
900	W	1.260	1.690	2.251	3.225	850
	Kg	37,43	52,94	60,40	88,80	
	l	4,80	9,70	9,70	14,50	
	m ²	7,22	8,05	11,97	17,96	
	n	1,29	1,31	1,35	1,34	

W = varmeydelse per meter / kg = vægt per meter / l = indhold per meter / m² = overflade per meter / n = eksponent
Producenten forbeholder sig ret til at ændre nogen af de specifikationer, der er vist i dette dokument, uden forudgående varsel.

Compact Planar anboringer



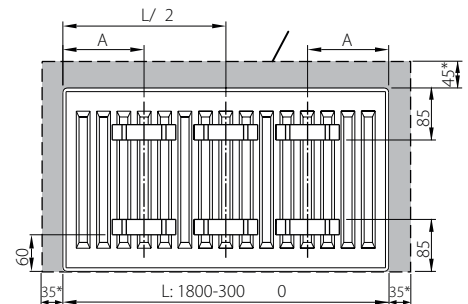
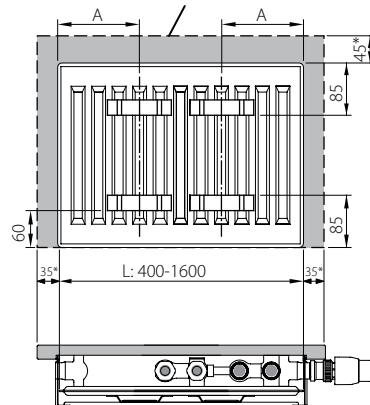
Compact Planar bærebøjler

Type 20-33

Accord
Hygiene
Compact All In
Reno Compact
Compact Planar
Planar

L	A
400-1600	133

L	A
1800-3000	133



L: Længde

Type 10 (not ECO)

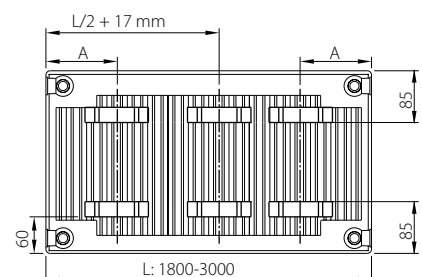
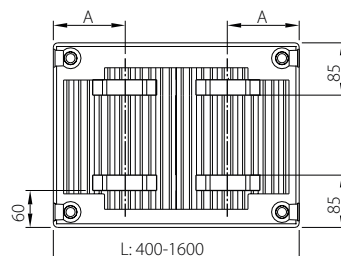
Hygiene

Type 11

Accord
Compact All In
Novello
Novello 8
Compact Planar
Planar
Planar 8

L	A
400	117
500-1600	150

L	A
1800-3000	150





PLANAR

Planar var den første i en række dekorative Stelrad radiatorer der med sin glatte forplade, toprist og gavle passer ind i alle miljøer og er et stilfuldt alternativt til den traditionelle panelradiator. Planar kan tilsluttes enten som en ventil eller kompakt radiator. Med sin slanke og tidløse design, komplimenterer Planar nemt Stelrads øvrige serier.

PLANAR

Produkt:	Dekorativ panelradiator med glat forplade.
Udstyr:	Glat forplade, toprist og gavle.
Pre-Installeret:	Justerbar Heimeier-ventilindsatsindsats 4368.
Ventilindsats:	Den integrerede justerbare ventilindsats (uden termostat) er fabriksmonteret på højre side af radiatoren, testet i overensstemmelse med EN215 og kompatibel med termostathoveder M30 x 1,5 mm. Termostatventilindsatsen er fabriksindstillet i forhold til radiatorens størrelse. Denne forudindstilling sikrer optimal gennemstrømning i radiatoren. Fabriksindstilling til to-rørsystemer, der også er egnet til et-rørsystemer. (så længe ventilindsatsen er indstillet til position 8).
Medfølger:	Luftskrue og propper.
Anboringer:	6 x 1/2" standard (2 x 1/2" sidevendte anboringer i bund inkluderet).
Bæring:	2 stk. bæring op til 1.600 mm længde, 3 stk. fra 1.800 mm længde.
Emballage:	Hver radiator er forsvarligt emballeret i kraftig kvalitets pap og derefter pakket i plast folie. Radiatorens egenskaber er vist på den påsatte label: type - højde - længde.
Garanti:	10 år, så længe installationsanvisningerne er fulgt, og Stelrads garantibetingelser er opfyldt.
Overfladebehandling:	Alle radiatorer er affedt, fosfateret, kataforetisk primet og pulverlakeret i Stelrad hvid 9016 som standard.
Farver:	Stelrad hvid 9016 + 35 forskellige Stelrad farver og omkring 200 RAL-farver er mulige.
Varmefordelingsmåler:	Velegnet til varmfordelingsmålere, både elektronisk og varmfordampningsmålere i henhold til EN834 & EN835).
Max. driftstryk:	10 bar (testet ved 13 bar).
Max. driftstemperatur:	110 °C.
Norm:	I henhold til EN442.
Typer:	11 21 22 33
Højde:	300 400 500 600 700 900 mm.
Længde:	400 – 3.000 mm.
Dybde:	63 79 102 160 mm.

10
ÅRS
GARANTI

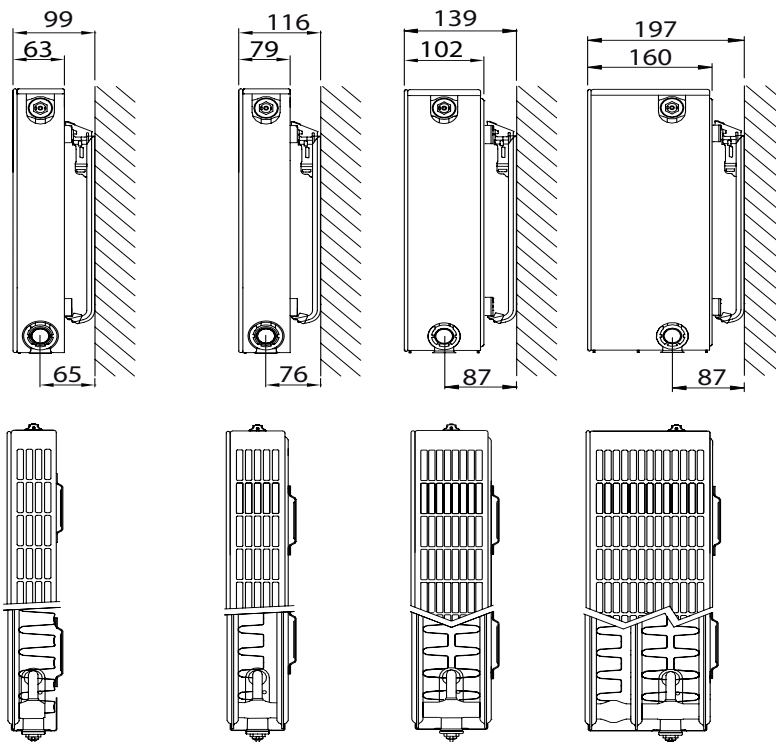
6
ANBORINGER

10
BAR
DRIFTSTRYK



Planar installation

Beregningfaktor
per meter radiator
ved 75/65/20 °C
i henhold til EN442
Ligning: $\phi = K_M \times \Delta T^n$



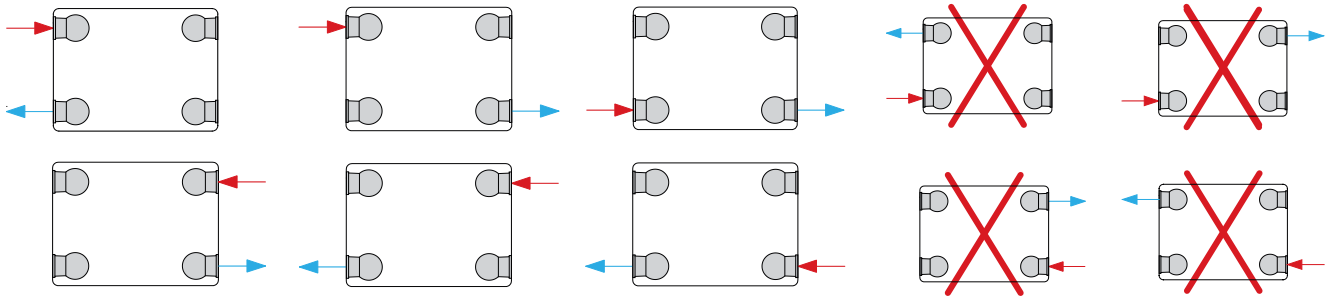
Planar Ydelsestabel

HØJDE		TYPE 11	TYPE 21	TYPE 22	TYPE 33	CENTERAFSTAND
300	W			929	1.346	250
	Kg			19,60	28,00	
	l			3,70	5,40	
	m ²			3,51	5,26	
	n			1,30	1,31	
400	W	626		1.177	1.690	350
	Kg	16,13		26,40	38,13	
	l	2,34		4,67	6,87	
	m ²	2,95		4,92	7,38	
	n	1,29		1,30	1,32	
500	W	774	1.062	1.411	2.017	450
	Kg	20,39	28,89	33,20	48,27	
	l	2,80	5,63	5,63	8,33	
	m ²	3,80	4,31	6,33	9,49	
	n	1,28	1,32	1,31	1,33	
600	W	911	1.227	1.634	2.332	550
	Kg	24,65	34,90	40,00	58,40	
	l	3,25	6,60	6,60	9,80	
	m ²	4,66	5,24	7,74	11,61	
	n	1,27	1,32	1,32	1,34	
700	W	1.038	1.387	1.848	2.637	650
	Kg	28,91	40,91	46,80	68,53	
	l	3,77	7,63	7,63	11,37	
	m ²	5,51	6,18	9,15	13,72	
	n	1,28	1,32	1,33	1,34	
900	W	1.260	1.690	2.251	3.225	850
	Kg	37,43	52,94	60,40	88,80	
	l	4,80	9,70	9,70	14,50	
	m ²	7,22	8,05	11,97	17,96	
	n	1,29	1,31	1,35	1,34	

W = varmeydelse per meter / kg.=vægt per meter / l.=indhold per meter / m².=overflade per meter / n.=eksponent

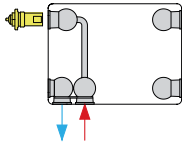
Producenten forbeholder sig ret til at ændre nogen af de specifikationer, der er vist i dette dokument, uden forudgående varsel.

Planar anboringer



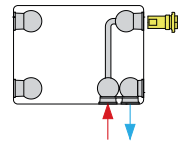
Venstrehængt radiator

Type 11 / 21 / 22 / 33
Planar
Novello
Radiator set forfra



Højrehængt radiator

Type 11 / 21 / 22 / 33
Planar
Novello
Radiator set forfra



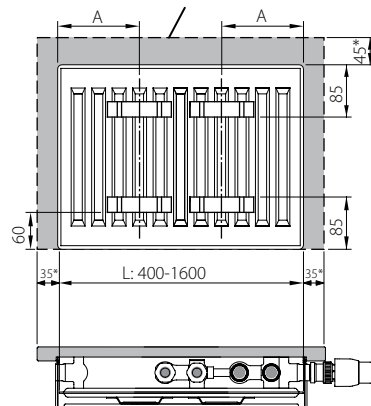
Bemærk: Ved tilslutning som kompakt radiator - skal indsatsen fjernes - begge nedre plastik propper fjernes og erstattes med messing propper.

Planar bærebøjler

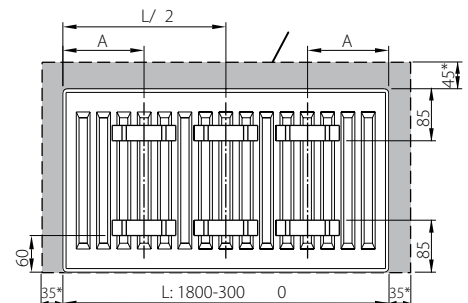
Type 20-33

Accord
Hygiene
Compact All In
Reno Compact
Compact Planar
Planar

L	A
400-1600	133



L	A
1800-3000	133



L: Længde

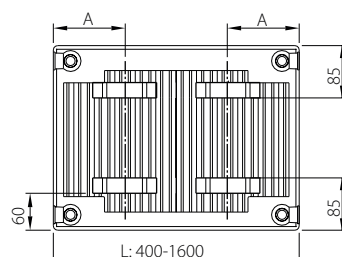
Type 10 (not ECO)

Hygiene

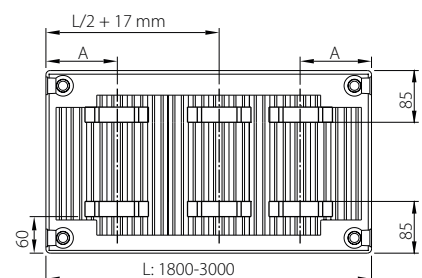
Type 11

Accord
Compact All In
Novello
Novello 8
Compact Planar
Planar
Planar 8

L	A
400	117
500-1600	150



L	A
1800-3000	150



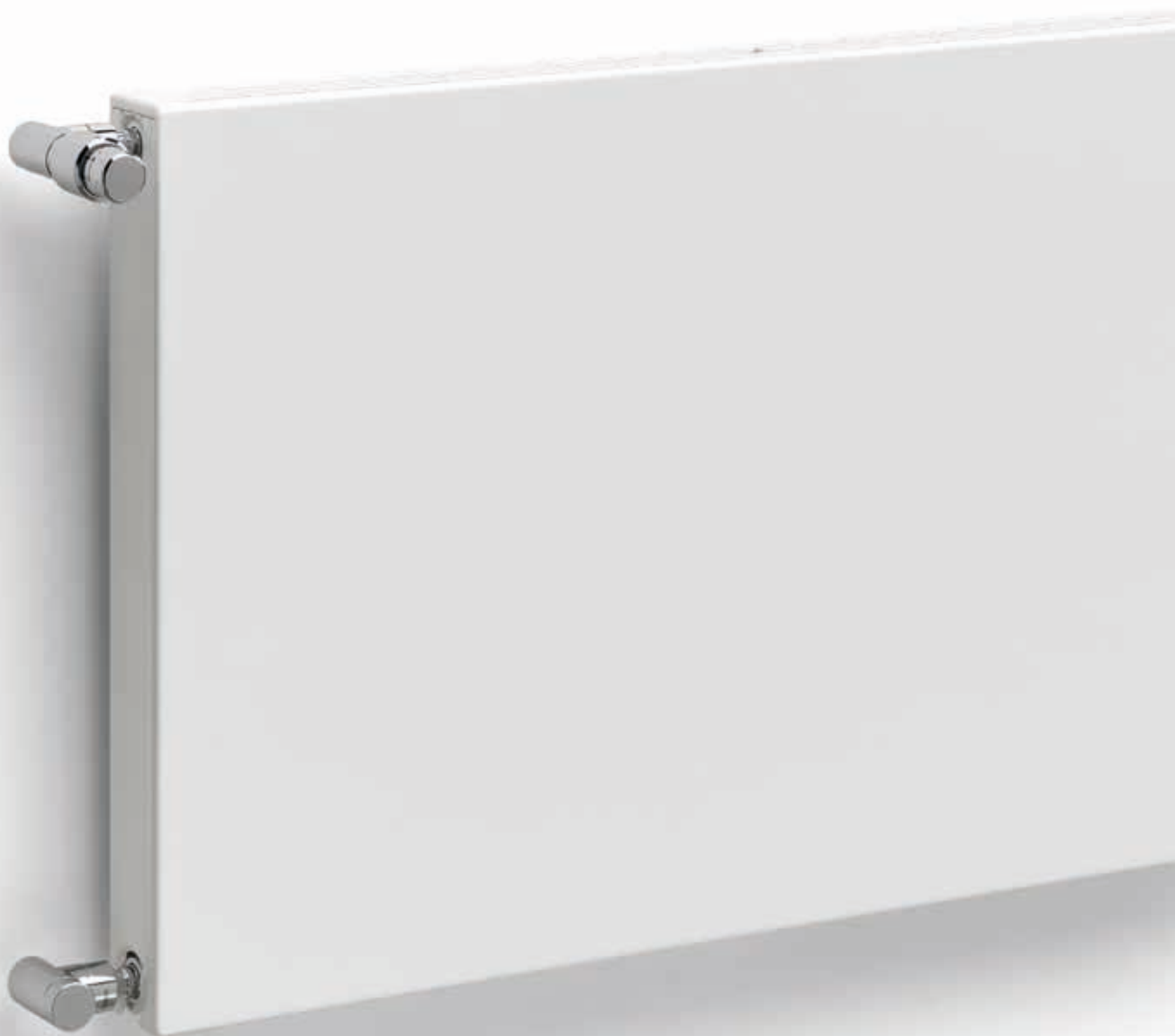


PLANAR 8

Planar 8 er med sin glatte forplade, elegante gavle og toprist en smuk radiator med et tidløst design. 4 anboringer i siden og 4 anboringer i bunden giver Planar 8 en lang række monteringsløsninger. Dette gør Planar 8 nem at installere og anvende i enhver situation.

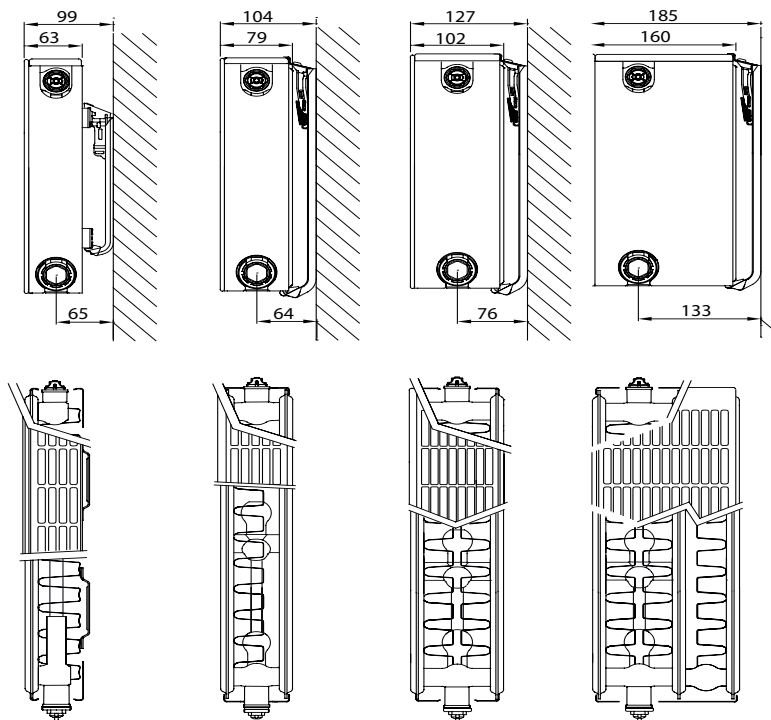
PLANAR 8

Produkt:	Dekorativ panelradiator med glat forplade, ventilsystem med 8 anboringer.
Udstyr:	Dekorativ glat forplade, toprist og gavle.
Pre-Installeret:	Forudindstillet ventilindsats, luftskrue og blindprop.
Ventilindsats:	Den integrerede justerbare ventilindsats (uden termostat) er fabriksmonteret på højre side af radiatoren, testet i overensstemmelse med EN215 og kompatibel med termostathoveder M30 x 1,5 mm. Termostatventilindsatsen er fabriksindstillet i forhold til radiatorens størrelse. Denne forudindstilling sikrer optimal gennemstrømning i radiatoren. Fabriksindstilling til to-rørsystemer, der også er egnet til et-rørsystemer. (så længe ventilindsatsen er indstillet til position 8).
Medfølger:	Monclac bæringer (VDI-kompatibel, når anvendt i kombination med medfølgende anti-glid clips) skruer, propper, luftskrue og monteringsvejledning.
Anboringer:	4 x 3/4" Eurokonus nedadvendte anboringer (2 x center og 2 x lateral) samt 4 x 1/2" standard sidevendte anboringer. Venstre version: Type 21, 22 og 33 er vendbar.
Bæringer:	Type 11 er udstyret med 2 stk. bæringer op til 1.600 mm længde, 3 stk. fra 1.800 mm længde.
Emballage:	Hver radiator er forsvarligt emballeret i kraftig kvalitets pap og derefter pakket i plast folie. Radiatorens egenskaber er vist på den påsatte label: type - højde - længde.
Garanti:	10 år, så længe installationsanvisningerne er fulgt, og Stelrads garantibetingelser er opfyldt.
Overfladebehandling:	Alle radiatorer er affedt, fosfateret, kataforetisk primet og pulverlakeret i Stelrad hvid 9016 som standard.
Farver:	Stelrad hvid 9016 + 35 forskellige Stelrad farver og omkring 200 RAL-farver er mulige.
Varmefordelingsmåler:	Velegnet til varmfordelingsmålere, både elektronisk og varmfordampningsmålere i henhold til EN834 & EN835).
Max. driftstryk:	10 bar (testet ved 13 bar).
Max. driftstemperatur:	110 °C.
Norm:	I henhold til EN442.
Typer:	11 21 22 33
Højde:	300 400 500 600 700 900 mm.
Længde:	400 – 3.000 mm.
Dybde:	63 79 102 160 mm.



Planar 8 installation

Beregningfaktor
per meter radiator
ved 75/65/20 °C
i henhold til EN442
Ligning: $\phi = K_M \times \Delta T^n$

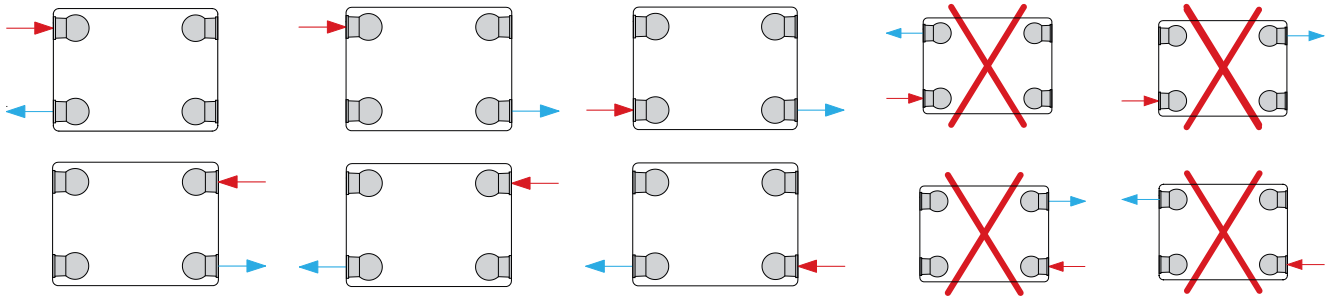


Planar 8 Ydelsestabel

HØJDE		TYPE 11	TYPE 21	TYPE 22	TYPE 33	CENTERAFSTAND
300	W	469	706	929	1.346	250
	Kg	11,88	16,86	19,60	28,00	
	l	1,89	3,70	3,70	5,40	
	m ²	2,09	2,44	3,51	5,26	
	n	1,30	1,32	1,30	1,31	
400	W	626	889	1.177	1.690	350
	Kg	16,13	22,87	26,40	38,13	
	l	2,34	4,67	4,67	6,87	
	m ²	2,95	3,37	4,92	7,38	
	n	1,29	1,32	1,30	1,32	
500	W	774	1.062	1.411	2.017	450
	Kg	20,39	28,89	33,20	48,27	
	l	2,80	5,63	5,63	8,33	
	m ²	3,80	4,31	6,33	9,49	
	n	1,28	1,32	1,31	1,33	
600	W	911	1.227	1.634	2.332	550
	Kg	24,65	34,90	40,00	58,40	
	l	3,25	6,60	6,60	9,80	
	m ²	4,66	5,24	7,74	11,61	
	n	1,27	1,32	1,32	1,34	
700	W	1.038	1.387	1.848	2.637	650
	Kg	28,91	40,91	46,80	68,53	
	l	3,77	7,63	7,63	11,37	
	m ²	5,51	6,18	9,15	13,72	
	n	1,28	1,32	1,33	1,34	
900	W	1.260	1.690	2.251	3.225	850
	Kg	37,43	52,94	60,40	88,80	
	l	4,80	9,70	9,70	14,50	
	m ²	7,22	8,05	11,97	17,96	
	n	1,29	1,31	1,35	1,34	

W = varmeydelse per meter / kg = vægt per meter / l = indhold per meter / m² = overflade per meter / n = eksponent
Producenten forbeholder sig ret til at ændre nogen af de specifikationer, der er vist i dette dokument, uden forudgående varsel.

Planar 8 anbringinger



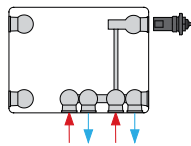
Højrehængt radiator

Type 11 / 21 / 22 / 33

Planar 8

Novello 8

Radiator set forfra



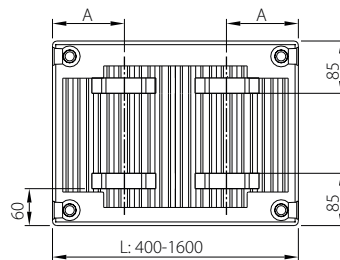
Bemærk: Ved tilslutning som kompakt radiator - skal indsatsen fjernes - begge nedre plastik propper fjernes og erstattes med messing propper.

Planar 8 bærebøjler

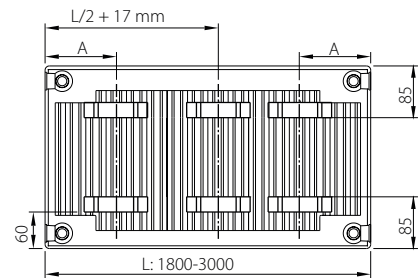
Type 11

Accord
Compact All In
Novello
Novello 8
Compact Planar
Planar
Planar 8

L	A
400	117
500-1600	150



L	A
1800-3000	150





NOVELLO PLINTH

Novello Plinth er den perfekte løsning til rum med store vinduespartier fra gulv til loft, hvor den kolde luft nær vinduet opvarmes. Dens subtile design betyder, at Novello Plinth passer perfekt til ethvert byggeri. Novello Plinth kan tilsluttes enten som en ventil eller kompakt radiator.

NOVELLO PLINTH

Produkt:	Ventil radiator med en højde på 200 mm.
Udstyr:	Toprist og gavle.
Pre-installeret:	Justerbar Heimeier-ventilindsatsindsats 4368.
Ventilindsats:	Den integrerede justerbare ventilindsats (uden termostat) er fabriks monteret på radiatorens højre side, CEN-certificeret, testet i overensstemmelse med EN215 og kompatibel med termostathoveder M30 x 1,5 mm.
Medfølger:	Luftskrue og propper.
Anboringer:	6 x 1/2 " standard (2 x 1/2" sidevendte anboringer i bund inkluderet).
Bæringer:	Ingen bæringer - se under tilbehør side 101.
Emballage:	Hver radiator er forsvarligt emballeret i kraftig kvalitets pap og derefter pakket i plast folie. Radiatorens egenskaber er vist på den påsatte label: type - højde - længde.
Garanti:	10 år, så længe installationsanvisningerne er fulgt, og Stelrads garantibetingelser er opfyldt.
Overfladebehandling:	Alle radiatorer er affedt, fosfateret, kateforetisk primet og pulverlakeret i Stelrad hvid 9016 som standard Glans 70 +/- 5% farvetolerance.
Farver:	Stelrad hvid 9016 + 35 forskellige Stelrad farver og omkring 200 RAL-farver er mulige.
Varmefordelingsmåler:	Velegnet til varmfordelingsmålere, både elektronisk og varmfordampningsmålere i henhold til EN834 & EN835).
Max. driftstryk:	10 bar (testet ved 13 bar).
Max. driftstemperatur:	110 °C.
Norm:	I henhold til EN442.
Typer:	22 33 44
Højde:	200 mm.
Længde:	1.000 – 2.600 mm.
Dybde:	100 158 216 mm.

10
ÅRS
GARANTI

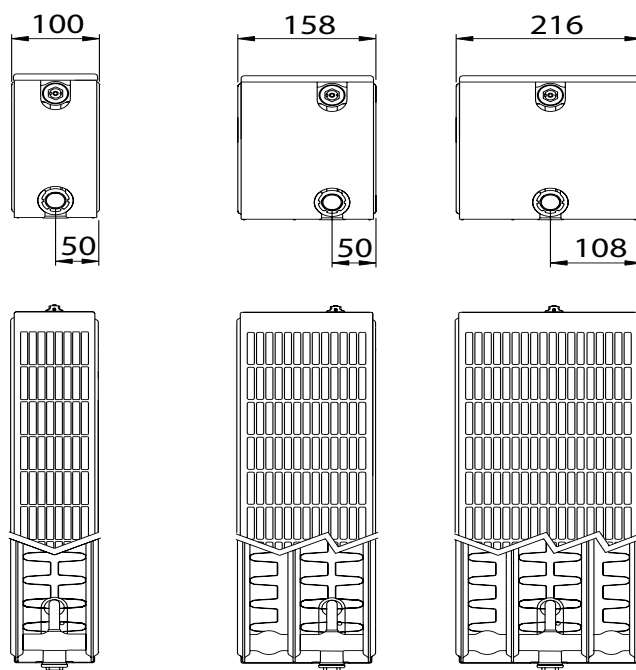
6
ANBORINGER

10
BAR
DRIFTSTRYK



Novello Plinth installation

Beregningfaktor
per meter radiator
ved 75/65/20 °C
i henhold til EN442
Ligning: $\phi = K_M \times \Delta T^n$

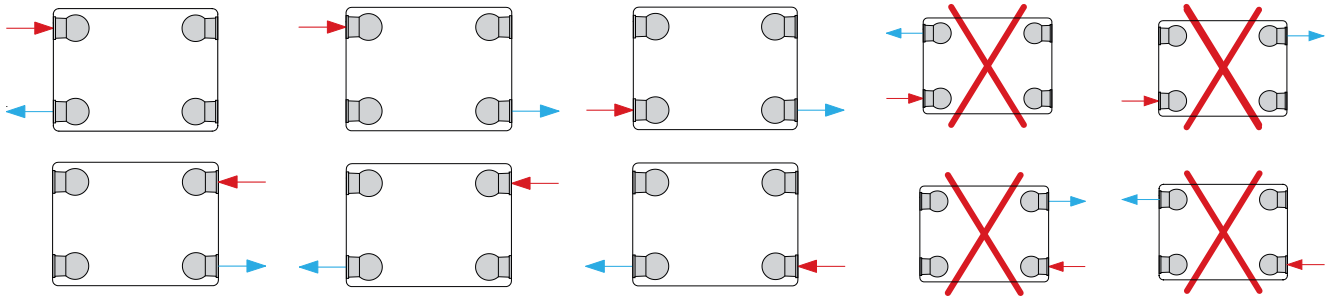


Novello Plinth Ydelsestabel

HØJDE		TYPE 22	TYPE 33	TYPE 44	CENTERAFSTAND
200	W	651	933	1.212	150
	Kg	9,67	15,40	20,80	
	l	2,83	4,20	5,60	
	m ²	2,05	3,08	4,10	
	n	1,30	1,29	1,30	

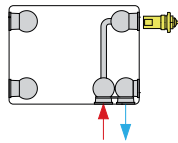
W = varmeydelse per meter / kg = vægt per meter / l = indhold per meter / m² = overflade per meter / n = eksponent
Producenten forbeholder sig ret til at ændre nogen af de specifikationer, der er vist i dette dokument, uden forudgående varsel.

Novello Plinth anbringinger



Højrehængt radiator

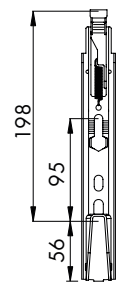
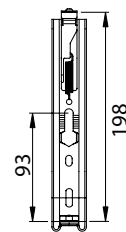
Type 11 / 21 / 22 / 33
 Novello Plinth
 Planar Plinth
 Planar Plinth D
 Radiator set forfra



Novello Plinth bæringer

Type 22

Type 33/44



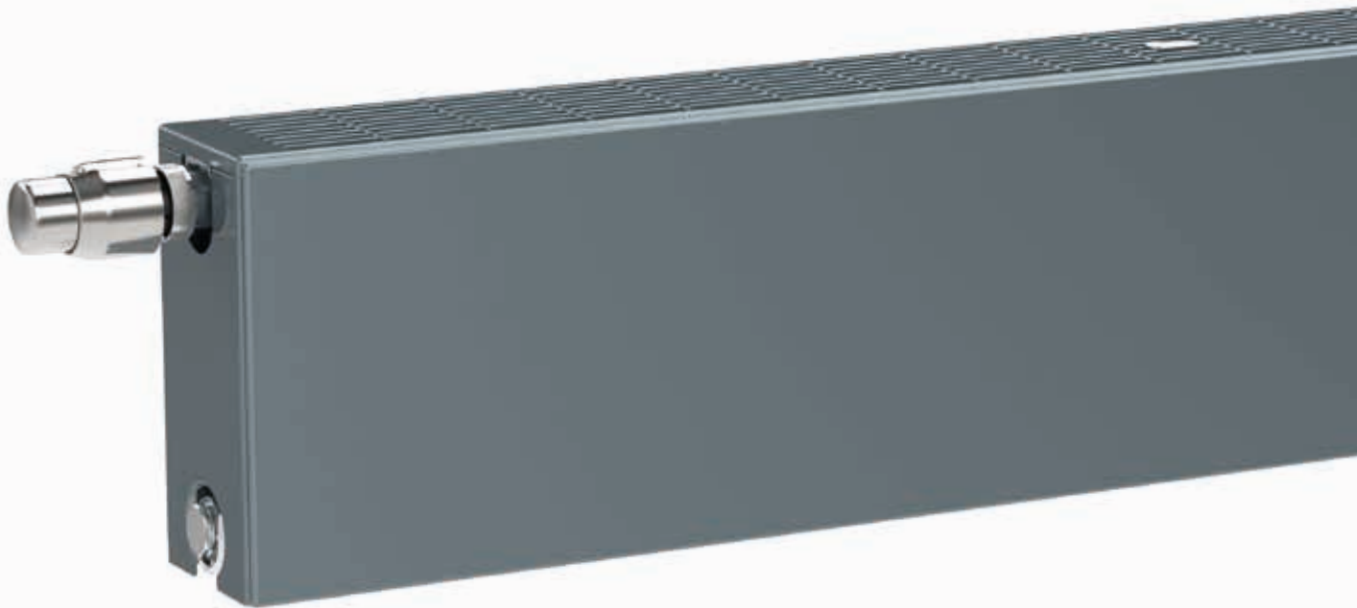


PLANAR PLINTH

Planar Plinth er Stelrads bud på den stigende efterspørgsel efter dekorative radiatorer med lav højde. Med en helt glat forplade, dekorativ topriist og gavle opnår Planar Plinth radiatoren, på trods af sin beskedne størrelse, en høj ydeevne. Desuden kan Plinth radiatoren enten tilsluttes som en ventil eller som en kompakt radiator.

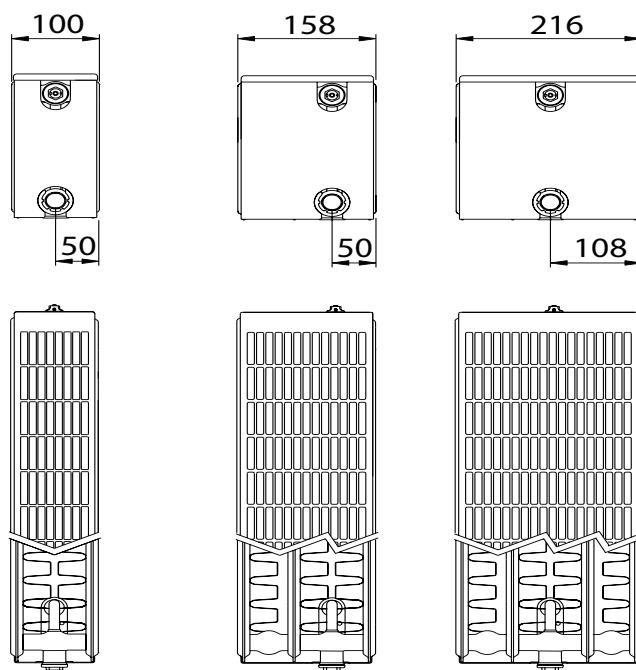
PLANAR PLINTH

Produkt:	Dekorativ ventil radiator med glat forplade og en højde på på 200 mm.
Udstyr:	Dekorativ glat forplade, toprist og gavle.
Pre-installeret:	Justerbar Heimeier-ventilindsatsindsats 4368.
Ventilindsats:	Den integrerede justerbare ventilindsats (uden termostat) er fabriks monteret på radiatorens højre side, CEN-certificeret, testet i overensstemmelse med EN215 og kompatibel med termostathoveder M30 x 1,5 mm.
Medfølger:	Luftskrue og propper.
Anboringer:	6 x 1/2 "standard (2 x 1/2" sidevendte anboringer i bund inkluderet).
Bæringer:	Ingen bæringer - se under tilbehør side 101.
Emballage:	Hver radiator er forsvarligt emballeret i kraftig kvalitets pap og derefter pakket i plast folie. Radiatorens egenskaber er vist på den påsatte label: type - højde - længde.
Garanti:	10 år, så længe installationsanvisningerne er fulgt, og Stelrads garantibetingelser er opfyldt.
Overfladebehandling:	Alle radiatorer er affedt, fosfateret, kataforetisk primet og pulverlakeret i Stelrad hvid 9016 som standard Glans 70 +/- 5% farvetolerance.
Farver:	Stelrad hvid 9016 + 35 forskellige Stelrad farver og omkring 200 RAL-farver er mulige.
Varmefordelingsmåler:	Velegnet til varmfordelingsmålere, både elektronisk og varmfordampningsmålere i henhold til EN834 & EN835).
Max. driftstryk:	10 bar (testet ved 13 bar).
Max. driftstemperatur:	110 °C.
Norm:	I henhold til EN442.
Typer:	22 33 44
Højde:	200 mm.
Længde:	1.000 – 2.600 mm.
Dybde:	100 158 216 mm.



Planar Plinth installation

Beregningfaktor
per meter radiator
ved 75/65/20 °C
i henhold til EN442
Ligning: $\phi = K_M \times \Delta T^n$

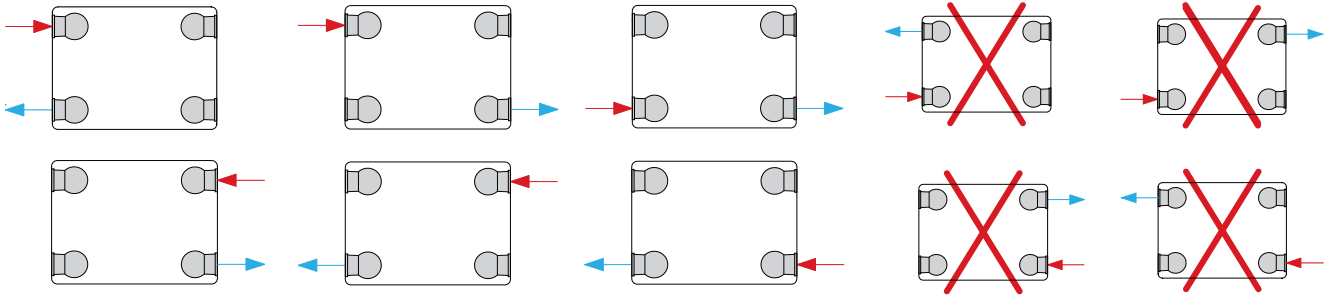


Planar Plinth Ydelsestabel

HØJDE		TYPE 22	TYPE 33	TYPE 44	CENTERAFSTAND
200	W	651	933	1.212	150
	Kg	9,67	15,40	20,80	
	l	2,83	4,20	5,60	
	m ²	2,05	3,08	4,10	
	n	1,30	1,29	1,30	

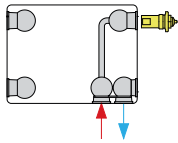
W = varmeydelse per meter / kg = vægt per meter / l = indhold per meter / m² = overflade per meter / n = eksponent
Producenten forbeholder sig ret til at ændre nogen af de specifikationer, der er vist i dette dokument, uden forudgående varsel.

Planar Plinth anbringinger



Højrehængt radiator

Type 11 / 21 / 22 / 33
 Novello Plinth
 Planar Plinth
 Planar Plinth D
 Radiator set forfra

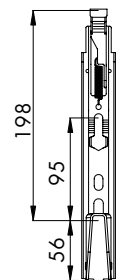
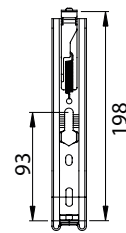


Bemærk: Ved tilslutning som kompakt radiator - skal indsatsen fjernes - begge nedre plastik propper fjernes og erstattes med messing propper.

Planar Plinth bæring

Type 22

Type 33/44



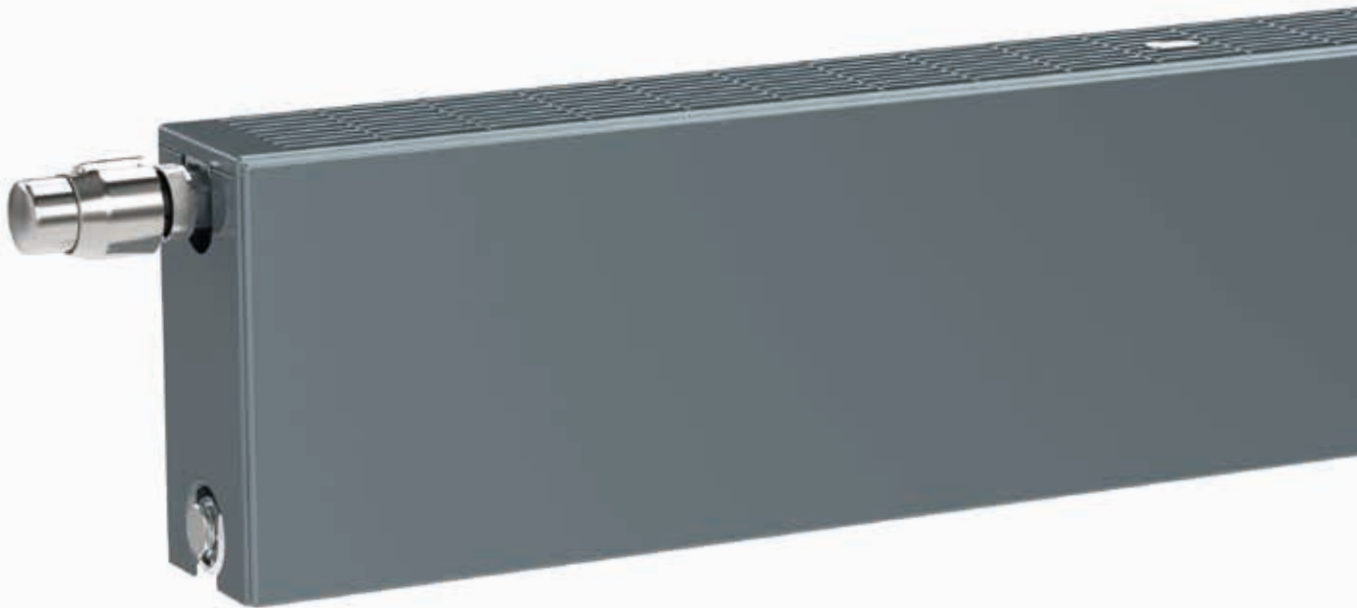


PLANAR PLINTH D

Store vinduespartier bliver benyttet mere og mere i moderne arkitektur, og derfor har Planar Plinth D både en glat for- og bagplade, så den kan monteres foran vinduet uden at kompromittere det arkitektoniske udtryk. Planar Plinth D er Stelrads bud på den stigende efterspørgsel efter dekorative sokkel radiatorer.

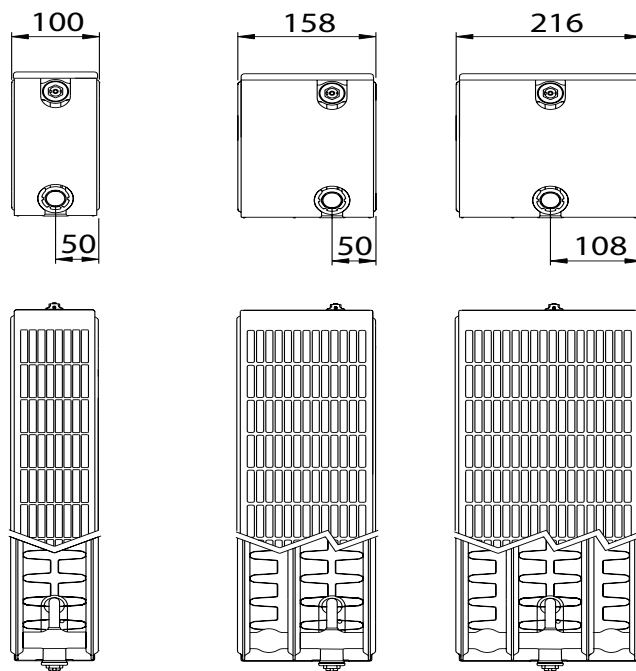
PLANAR PLINTH D

Produkt:	Dekorative ventil radiator med glat for- og bagplade, en højde på 200 mm.
Udstyr:	Dekorativ glat for og bagplade, topriest og gavle.
Pre-installeret:	Justerbar Heimeier-ventilindsatsindsats 4368.
Ventilindsats:	Den integrerede justerbare ventilindsats (uden termostat) er fabriks monteret på radiatorens højre side, CEN-certificeret, testet i overensstemmelse med EN215 og kompatibel med termostathoveder M30 x 1,5 mm.
Medfølger:	Luftskrue og propper.
Anboringer:	6 x 1/2 "standard (2 x 1/2" sidevendte anboringer i bund inkluderet).
Bæringer:	Ingen bæringer.
Emballage:	Hver radiator er forsvarligt emballeret i kraftig kvalitets pap og derefter pakket i plast folie. Radiatorens egenskaber er vist på den påsatte label: type - højde - længde.
Garanti:	10 år, så længe installationsanvisningerne er fulgt, og Stelrads garantibetingelser er opfyldt.
Overfladebehandling:	Alle radiatorer er affedt, fosfateret, kataforetisk primet og pulverlakeret i Stelrad hvid 9016 som standard Glans 70 +/- 5% farvetolerance.
Farver:	Stelrad hvid 9016 + 35 forskellige Stelrad farver og omkring 200 RAL-farver er mulige.
Varmefordelingsmåler:	Velegnet til varmfordelingsmålere, både elektronisk og varmfordampningsmålere i henhold til EN834 & EN835).
Max. driftstryk:	10 bar (testet ved 13 bar).
Max. driftstemperatur:	110 °C.
Norm:	I henhold til EN442.
Typer:	22 33 44
Højde:	200 mm.
Længde:	1.000 – 2.600 mm.
Dybde:	100 158 216 mm.



Planar Plinth D installation

Beregningfaktor
per meter radiator
ved 75/65/20 °C
i henhold til EN442
Ligning: $\phi = K_M \times \Delta T^n$

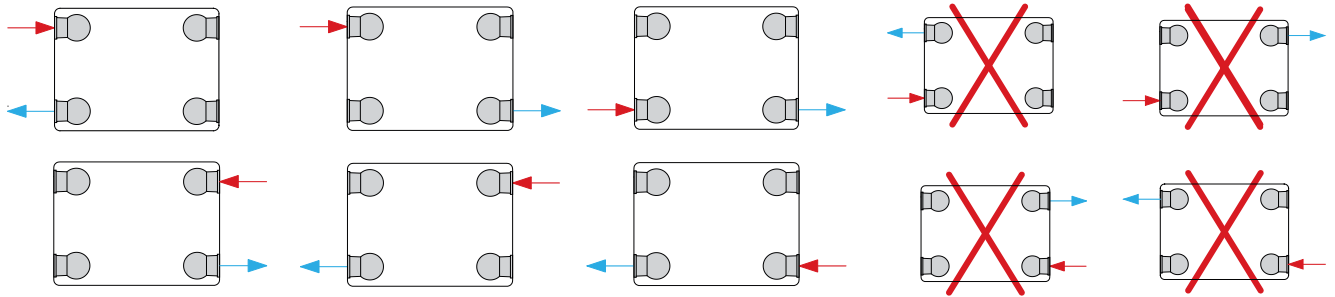


Planar Plinth D Ydelsestabel

HØJDE		TYPE 22	TYPE 33	TYPE 44	CENTERAFSTAND
200	W	651	933	1.212	150
	Kg	9,67	15,40	20,80	
	l	2,83	4,20	5,60	
	m ²	2,05	3,08	4,10	
	n	1,30	1,29	1,30	

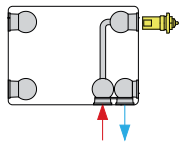
*W = varmeydelse per meter / kg = vægt per meter / l = indhold per meter / m² = overflade per meter / n = eksponent
Producenten forbeholder sig ret til at ændre nogen af de specifikationer, der er vist i dette dokument, uden forudgående varsel.*

Novello Plinth anboringer



Højrehængt radiator

Type 11 / 21 / 22 / 33
 Novello Plinth
 Planar Plinth
 Planar Plinth D
 Radiator set forfra

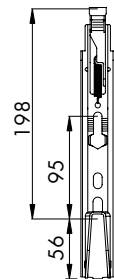
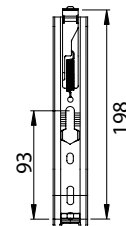


Bemærk: Ved tilslutning som kompakt radiator - skal indsatsen fjernes - begge nedre plastik propper fjernes og erstattes med messing propper.

Novello Plinth bæringer

Type 22

Type 33/44





VERTEX

Er der begrænset plads til en radiator?
Så er Vertex løsningen. Den vertikale radiator optager
mindst mulig plads og opvarmer optimalt den kolde luft
omkring store vinduessektioner.

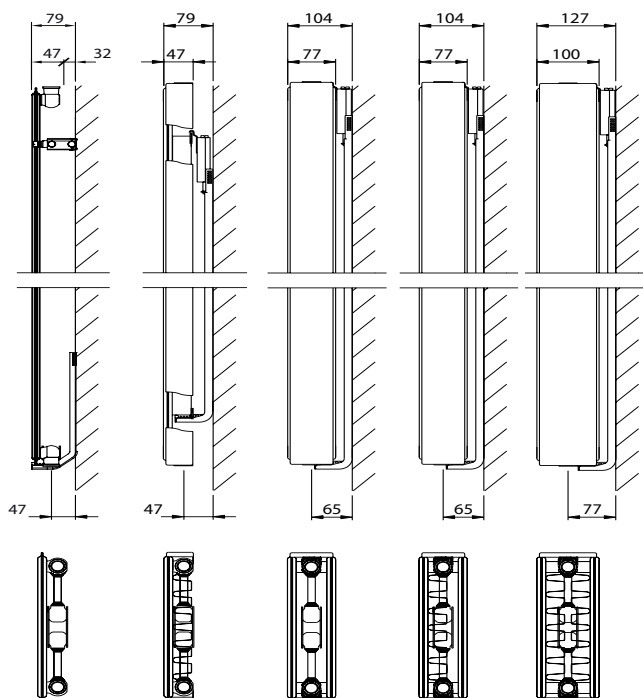
VERTEX

Produkt:	Vertikal panel radiator med centerplaceret ventil.
Udstyr:	Gavle (Kun til type 11, 20, 21 og 22)
Medfølger:	Bæringer, ETA sikkerhedsskruer og plugs, skruer, prop, luftskrue og monteringsvejledning.
Anboringer:	4 x 1/2" standard (midter anboring inkluderet.) Type 20, 21 og 22.
Bæringer:	Inkl.
Emballage:	Hver radiator er forsvarligt emballeret i kraftig kvalitets pap og derefter pakket i plast folie. Radiatorens egenskaber er vist på den påsatte label: type - højde - længde.
Garanti:	10 år, så længe installationsanvisningerne er fulgt, og Stelrads garantibetingelser er opfyldt.
Overfladebehandling:	Alle radiatorer er affedt, fosfateret, kataforetisk primet og pulverlakeret i Stelrad hvid 9016 som standard Glans 70 +/- 5% farvetolerance.
Farver:	Stelrad hvid 9016 + 35 forskellige Stelrad farver og omkring 200 RAL-farver er mulige.
Varmefordelingsmåler:	Velegnet til varmfordelingsmålere, både elektronisk og varmfordampningsmålere i henhold til EN834 & EN835).
Max. driftstryk:	10 bar (testet ved 13 bar).
Max. driftstemperatur:	110 °C.
Norm:	I henhold til EN442.
Typer:	10 11 20 21 22
Højde:	1.600 1.800 2.000 2.200 mm.
Længde:	300 400 500 600 700 mm.
Dybde:	47 47 77 77 100 mm.



Vertex installation

Beregningfaktor
per meter radiator
ved 75/65/20 °C
i henhold til EN442
Ligning: $\phi = K_M \times \Delta T^n$



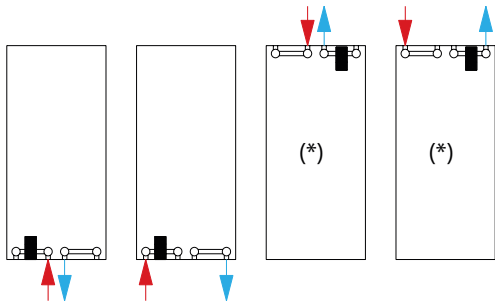
Vertex Ydelsestabel

HØJDE		TYPE 10	TYPE 11	TYPE 20	TYPE 21	TYPE 22	CENTERAFSTAND
1600	W	1.677	2.157	2.592	3.030	3.630	1600
	Kg	30,90	42,90	63,30	71,70	80,70	
	l	7,20	7,20	14,40	14,10	14,10	
	m ²	3,67	9,40	7,33	12,66	28,99	
	n	1,27	1,34	1,32	1,32	1,33	
1800	W	1.863	2.379	2.865	3.330	3.960	1800
	Kg	34,50	48,30	71,10	80,10	88,80	
	l	8,40	8,40	16,20	16,50	16,20	
	m ²	4,13	9,86	8,25	13,58	29,90	
	n	1,29	1,33	1,31	1,33	1,33	
2000	W	2.058	2.595	3.120	3.600	4.290	2000
	Kg	10,28	53,70	78,60	89,10	96,60	
	l	9,30	9,30	18,00	18,60	18,00	
	m ²	4,59	12,15	9,17	16,20	37,74	
	n	1,30	1,33	1,31	1,33	1,33	
2200	W	2.265	2.802	3.390	3.870	4.620	2000
	Kg	42,00	57,90	87,60	98,40	108,90	
	l	10,20	10,20	20,10	20,10	20,10	
	m ²	5,04	12,61	10,09	17,11	38,66	
	n	1,32	1,32	1,30	1,33	1,34	

W = varmeydelse per meter / kg = vægt per meter / l = indhold per meter / m² = overflade per meter / n = eksponent
Producenten forbeholder sig ret til at ændre nogen af de specifikationer, der er vist i dette dokument, uden forudgående varsel.

Vertex anboringer

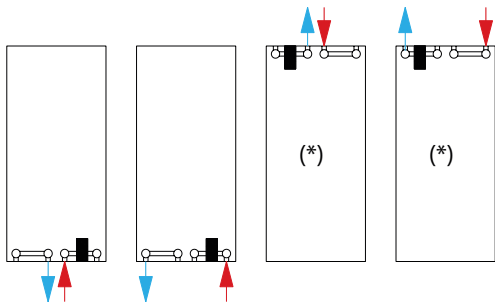
Type 10 / 11 / 20 / 21 / 22



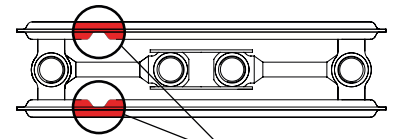
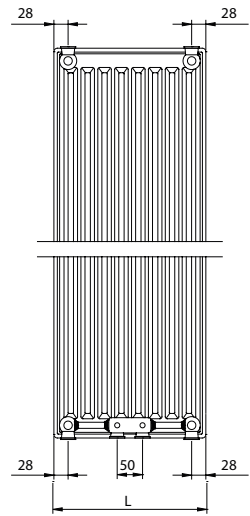
Radiator set forfra

Bemærk: Hvis center anboringen øverst anvendes skal radiatoren udluftes i begge øverste hjørreanboringer.

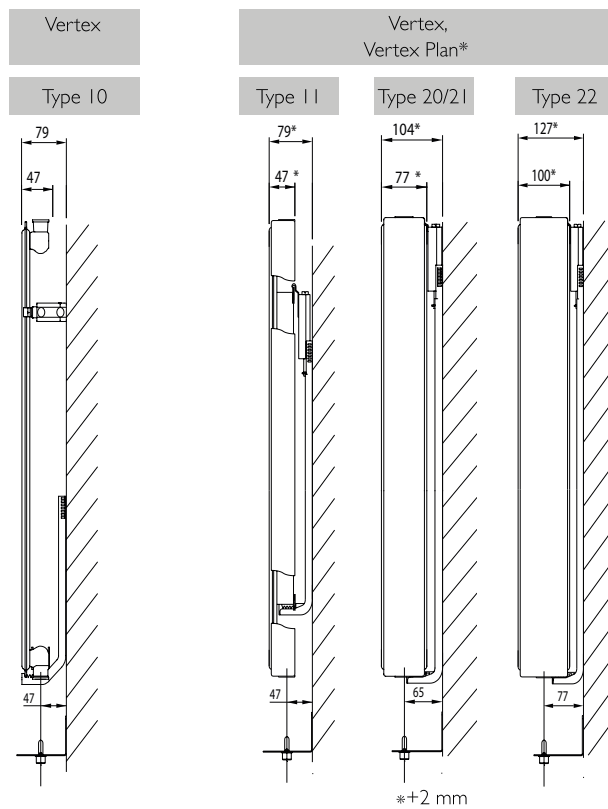
Type 20 / 21 / 22



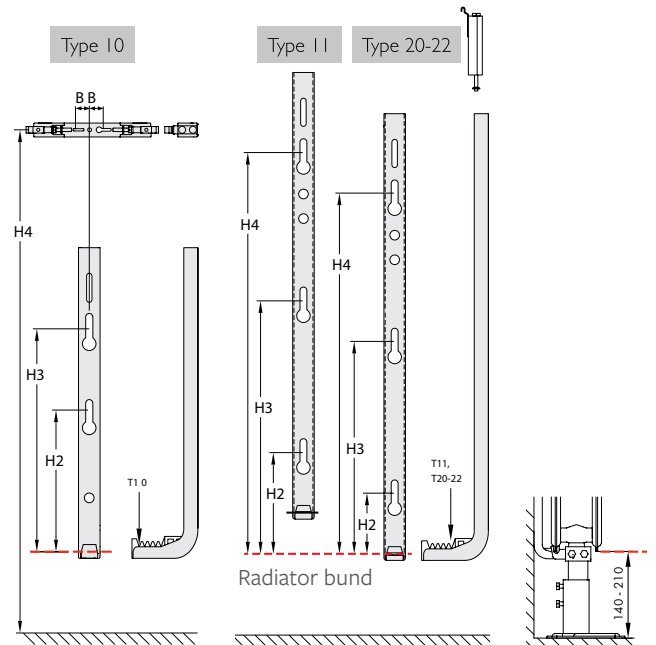
Radiator set forfra



Flow lås



Vertex og Vertex Plan bærebøjler



Tjek altid monteringsvejledning og sikkerhedsforskrifterne, inden du monterer en radiator!

Nominal Højde (mm)	Type 10			Type 11			Type 20-22		
	H2 (mm)	H3 (mm)	H4 (mm)	H2 (mm)	H3 (mm)	H4 (mm)	H2 (mm)	H3 (mm)	H4 (mm)
1600	170	270	1500	160	730	1300	70	740	1410
1800	170	270	1700	160	830	1500	70	840	1610
2000	170	270	1900	160	930	1700	70	940	1810
2200	170	270	2100	160	1030	1900	70	1040	2010

Længde (mm)	B (mm) Type 10
L 300	75
L 400	125
L 500	175
L 600	225
L 700	275

Yderligere gulvunderstøttelse til vertikale radiatorer (typer 20-22) er tilgængelig til svage vægge. En professionel inspektion af væggen skal altid udføres inden du monterer radiatoren.

OBS: Skal altid skal anvendes i kombination med de medfølgende bæring.



VERTEX PLAN

Vertex Plan kombinerer et slankt og dekorativt udseende og er perfekt til steder, hvor vægpladsen er trang. Denne radiator kan kombineres med modellen Planar, for at give et moderne og ensartet udtryk.

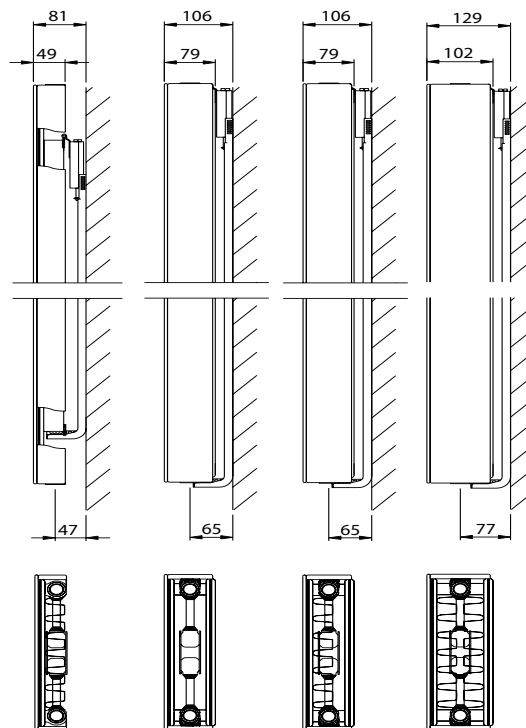
VERTEX PLAN

Produkt:	Vertikal panel radiator med centerplaceret ventil og en glat forplade.
Udstyr:	Glat forplade og gavle.
Medfølger:	Bæringer, ETA sikkerhedsskruer og plugs, skruer, prop, luftskrue og monteringsvejledning.
Anboringer:	4 x ½" standard (midter anboring inkluderet.)
Bæringer:	Inkl.
Emballage:	Hver radiator er forsvarligt emballeret i kraftig kvalitets pap og derefter pakket i plast folie. Radiatorens egenskaber er vist på den påsatte label: type - højde - længde.
Garanti:	10 år, så længe installationsanvisningerne er fulgt, og Stelrads garantibetingelser er opfyldt.
Overfladebehandling:	Alle radiatorer er affedt, fosfateret, kataforetisk primet og pulverlakeret i Stelrad hvid 9016 som standard Glans 70 +/- 5% farvetolerance.
Farver:	Stelrad hvid 9016 + 35 forskellige Stelrad farver og omkring 200 RAL-farver er mulige.
Varmefordelingsmåler:	Velegnet til varmfordelingsmålere, både elektronisk og varmfordampningsmålere i henhold til EN834 & EN835).
Max. driftstryk:	10 bar (testet ved 13 bar).
Max. driftstemperatur:	110 °C.
Norm:	I henhold til EN442.
Typer:	10 11 20 21 22
Højde:	1.600 1.800 2.000 2.200 mm.
Længde:	300 400 500 600 700 mm.
Dybde:	49 79 79 102 mm.



Vertex Plan installation

Beregningfaktor
per meter radiator
ved 75/65/20 °C
i henhold til EN442
Ligning: $\phi = K_M \times \Delta T^n$



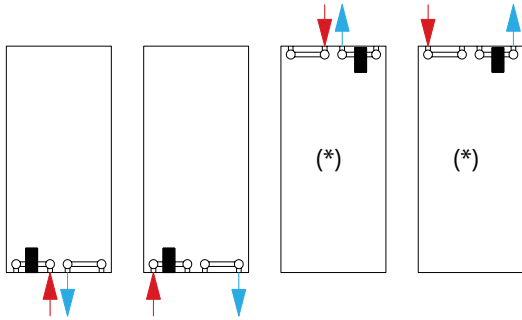
Vertex Plan Ydelsestabel

HØJDE		TYPE 11	TYPE 20	TYPE 21	TYPE 22	HØJDE
1600	W	1.959	2.310	2.808	3.420	1600
	Kg	56,10	77,70	85,80	94,20	
	l	7,20	14,10	14,10	14,10	
	m ²	9,40	7,33	12,66	28,99	
	n	1,31	1,27	1,31	1,32	
1800	W	2.133	2.532	3.060	3.960	1800
	Kg	63,00	86,70	96,00	105,30	
	l	8,10	16,20	15,90	15,90	
	m ²	9,86	8,25	13,58	29,90	
	n	1,30	1,27	1,30	1,33	
2000	W	2.298	2.748	3.270	3.960	2000
	Kg	69,60	95,40	106,20	116,40	
	l	9,00	18,30	17,70	17,70	
	m ²	12,15	9,17	16,20	37,74	
	n	1,30	1,27	1,30	1,33	
2200	W	2.454	2.958	3.510	4.230	2000
	Kg	75,60	105,60	116,40	126,60	
	l	9,90	20,10	20,10	20,10	
	m ²	12,61	10,09	17,11	38,66	
	n	1,29	1,27	1,30	1,33	

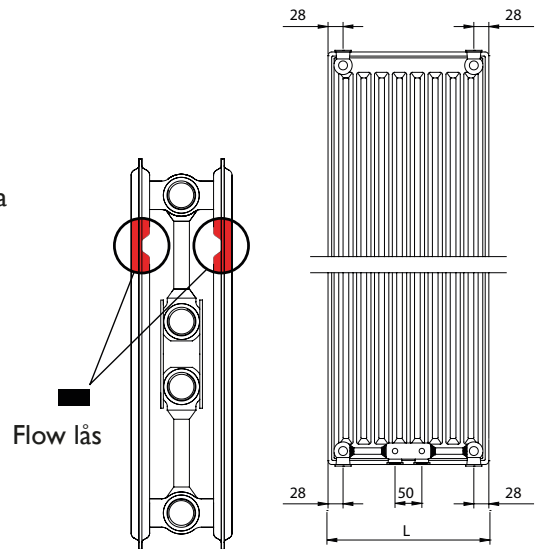
W = varmeydelse per meter / kg = vægt per meter / l = indhold per meter / m² = overflade per meter / n = eksponent
Producenten forbeholder sig ret til at ændre nogen af de specifikationer, der er vist i dette dokument, uden forudgående varsel.

Vertex Plan anboringer

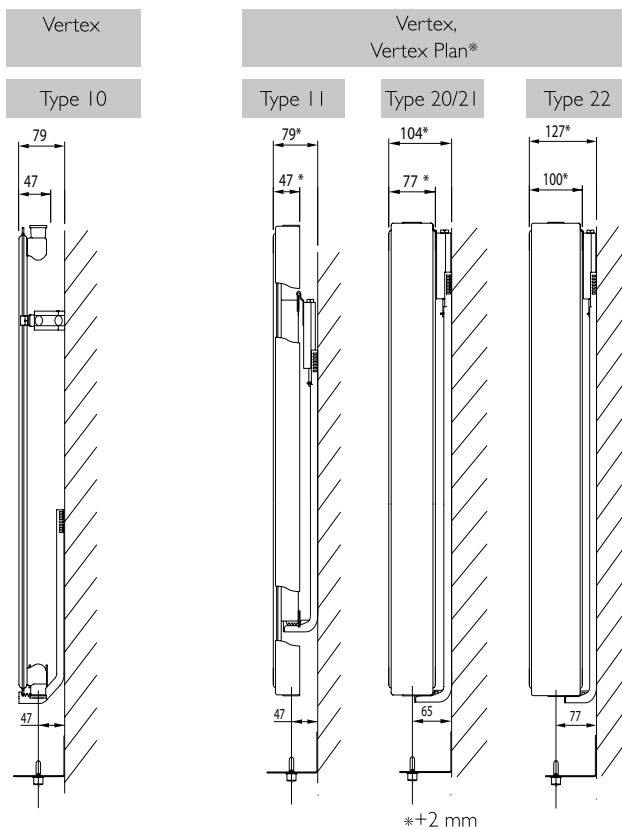
Type 10 / 11 / 20 / 21 / 22



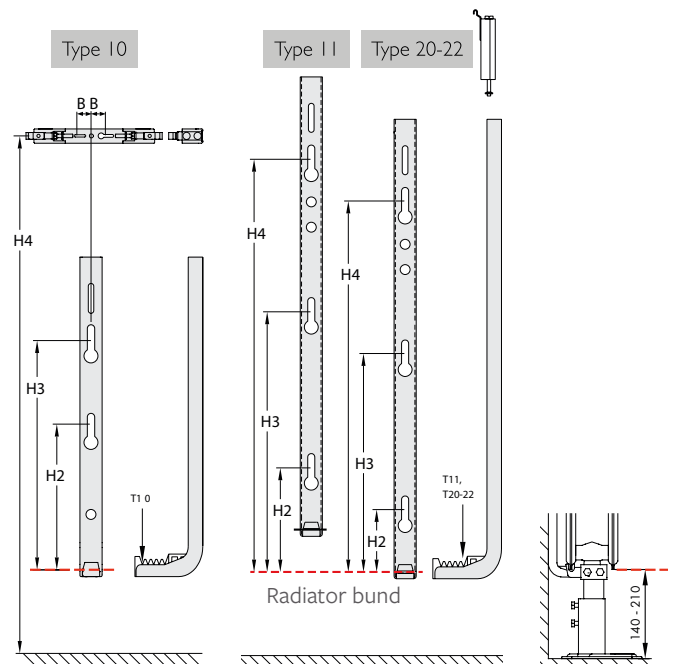
Radiator set forfra



Bemærk: Hvis center anboringen øverst anvendes skal radiatoren udluftes i begge øverste hjørneanboringer.



Vertex og Vertex Plan Vægbeslag



Tjek altid monteringsvejledning og sikkerhedsforskrifterne, inden du monterer en radiator!

Nominal Højde (mm)	Type 10			Type 11			Type 20-22		
	H2 (mm)	H3 (mm)	H4 (mm)	H2 (mm)	H3 (mm)	H4 (mm)	H2 (mm)	H3 (mm)	H4 (mm)
1600	170	270	1500	160	730	1300	70	740	1410
1800	170	270	1700	160	830	1500	70	840	1610
2000	170	270	1900	160	930	1700	70	940	1810
2200	170	270	2100	160	1030	1900	70	1040	2010

Længde (mm)	B (mm) Type 10
L 300	75
L 400	125
L 500	175
L 600	225
L 700	275

Yderligere gulvunderstøttelse til vertikale radiatorer (typer 20-22) er tilgængelig til svage vægge. En professionel inspektion af væggen skal altid udføres inden du monterer radiatoren.

OBS:

Skal altid skal anvendes i kombination med de medfølgende vægbeslag.



DAHLIA

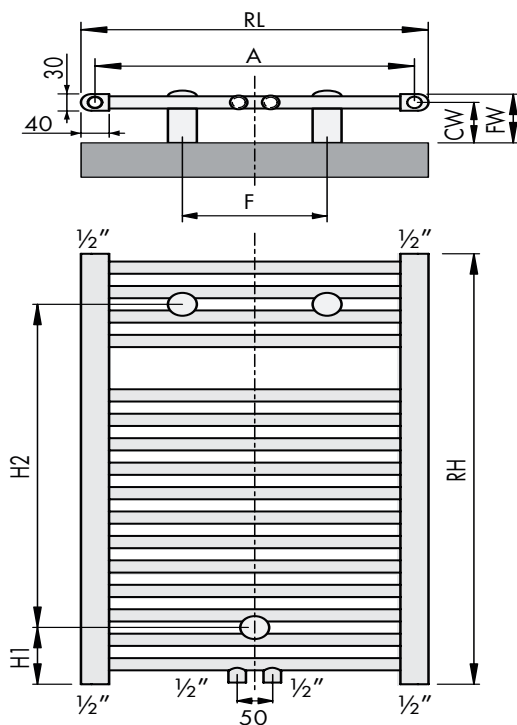
Dahlia er en traditionel håndklædetørre, der med sin enkelthed og symmetri af lige, runde rør og D-formede samlere, bevarer den tidløse karakter på badeværelset. Dahlia håndklædetørre kan også bruges som rumdeler for at skabe separate miljøer. Fås også med centerplaceret ventil.

DAHLIA

Produkt:	Den klassiske håndklædetørre, kommer også med centerplaceret ventil.
Medfølger:	Vægbeslag, skruer, plugs, luftskrue og blindpropper samt monteringsvejledning.
Anboringer:	4 x ½" standard (6 x ½" - hvis med centeranboring)
Emballage:	Hver radiator er forsvarligt emballeret i kraftig kvalitets pap og derefter pakket i plast folie. Radiatorens egenskaber er vist på den påsatte label: type - højde - længde.
Garanti:	5 år, så længe installationsanvisningerne er fulgt, og Stelrads garantibetingelser er opfyldt.
Overfladebehandling:	Alle radiatorer er affedt, fosfateret, kataforetisk primet og pulverlakeret i Stelrad hvid 9016 som standard Glans 70 +/- 5% farvetolerance.
Farver:	Stelrad hvid 9016 + 35 forskellige Stelrad farver og omkring 200 RAL-farver er mulige.
Varmefordelingsmåler:	Velegnet til varmfordelingsmålere, både elektronisk og varmfordampningsmålere i henhold til EN834 & EN835).
Max. driftstryk:	10 bar (testet ved 13 bar).
Max. driftstemperatur:	95 °C.
Norm:	I henhold til EN442.
Højde:	775 1.181 1.411 1.763 1.993 mm.
Antal rør:	16 24 28 36 40
Bredde:	495 585 737 mm.
Rør:	Horizontal O-sektion, ø22 mm.
Samlestykker:	Vertikal, D-sektion.



Dahlia installation

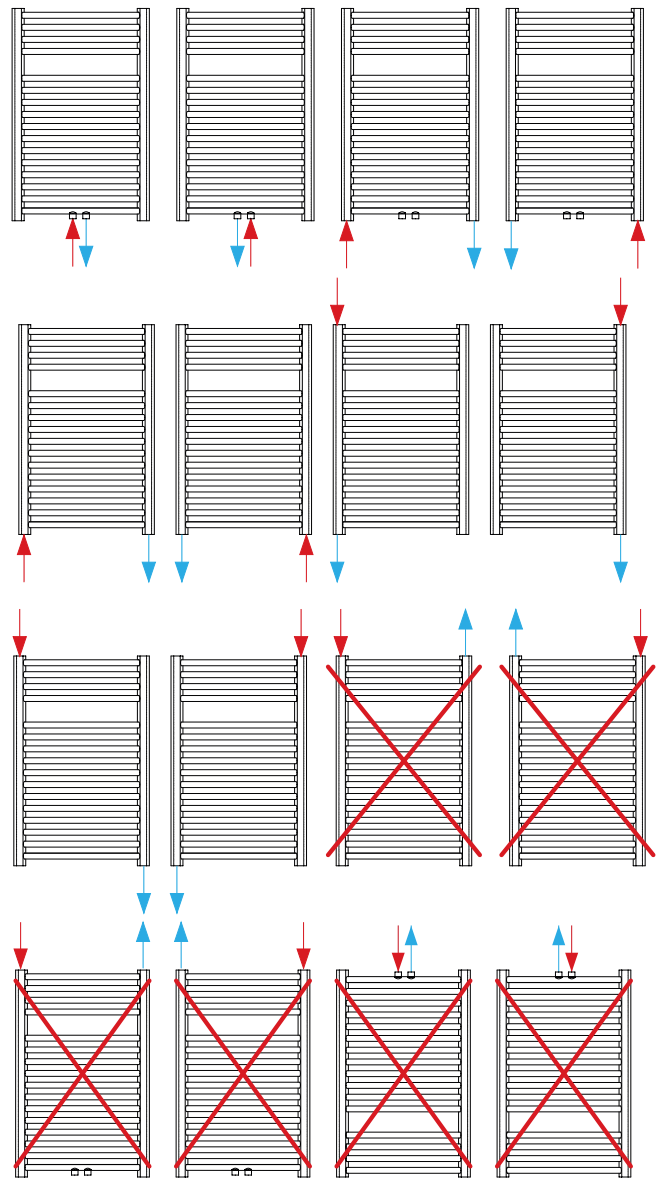


Dahlia mål

RH	H1	H2
775	102	582
1181	102	988
1411	102	1218
1763	102	1570
1993	102	1800

RL	A	F	CW	FW
495	455	320	65-85	80-100
585	545	410	65-85	80-100
737	697	560	65-85	80-100

Dahlia anboringer



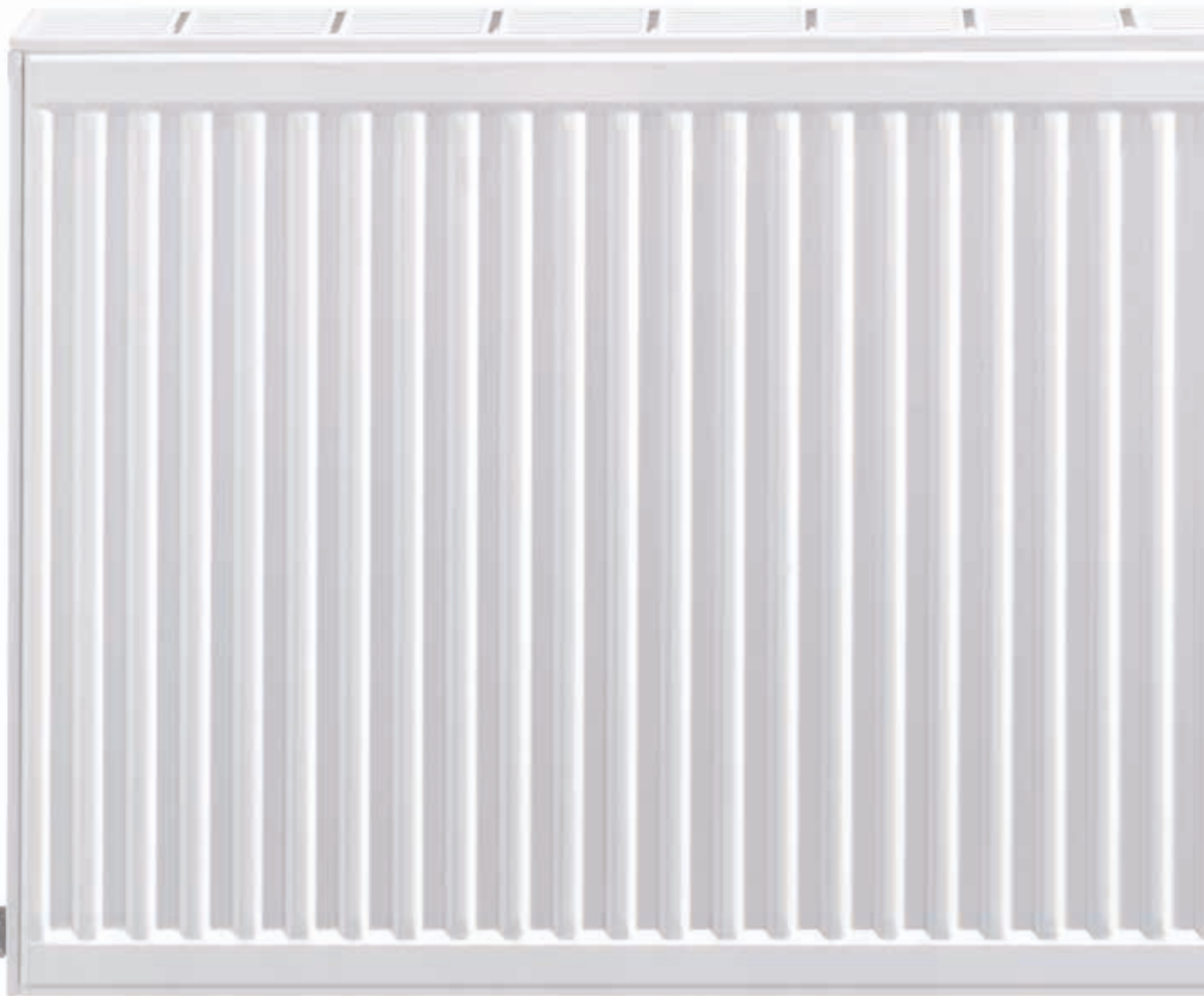
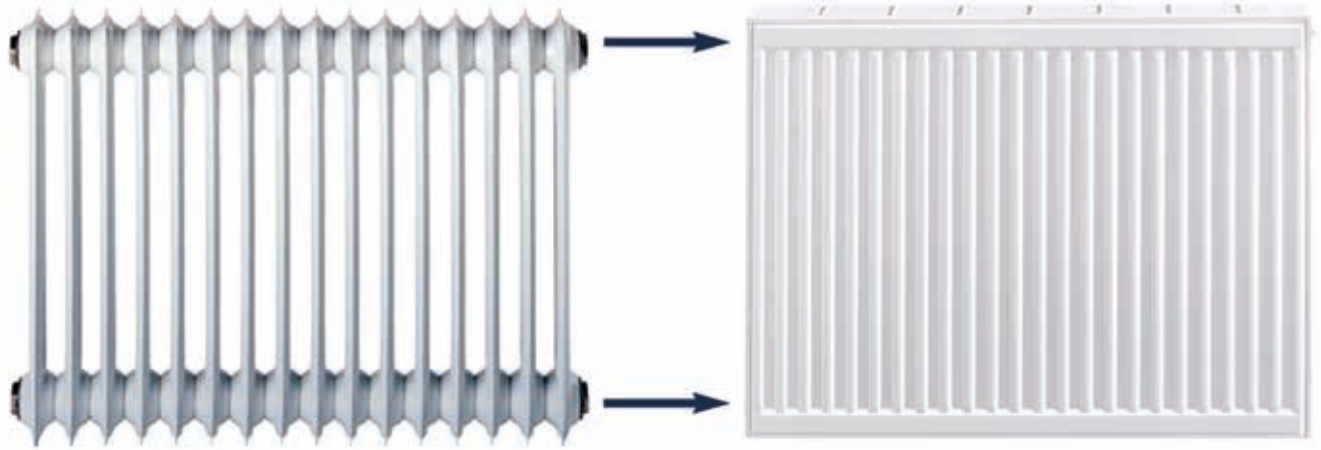


RENO COMPACT

Panelradiator med en specifik centerafstand for at kunne erstatte gamle klassiske støbejernsradiatorer, hvor det eksisterende rørsystem benyttes.

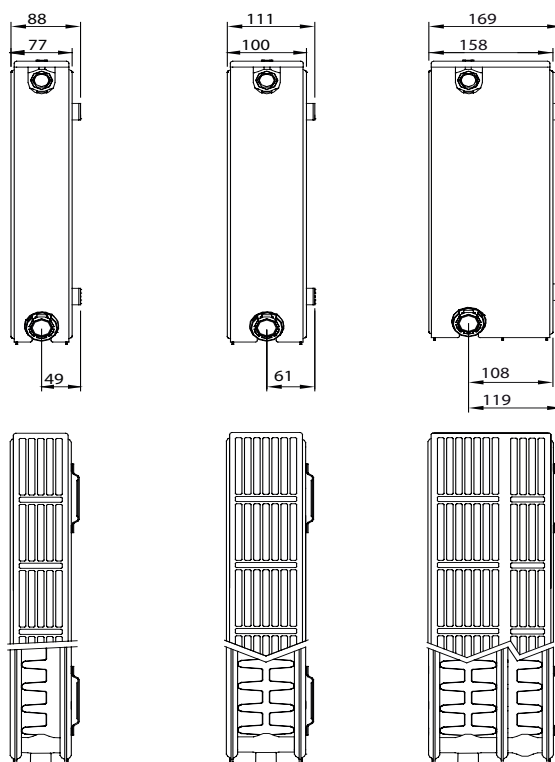
RENO COMPACT

Produkt:	Komplet panelradiator specielt udviklet til renoveringsmarkedet.
Udstyr:	Topgitter og gavle.
Medfølger:	Monteringsvejledning, bærebøjler, prop og luftskrue.
Anboringer:	4 x ½" standard.
Bæring:	2 stk. bæring op til 1.600 mm længde, 3 stk. fra 1.800 mm længde.
Emballage:	Hver radiator er forsvarligt emballeret i kraftig kvalitets pap og derefter pakket i plastfolie. Radiatorens egenskaber er vist på den påsatte label: type - højde - længde.
Garanti:	10 år, så længe installationsanvisningerne er fulgt, og Stelrads garantibetingelser er opfyldt.
Overfladebehandling:	Alle radiatorer er affedt, fosfateret, kataforetisk primet og pulverlakeret i Stelrad hvid 9016 som standard.
Farver:	Stelrad hvid 9016 + 35 forskellige Stelrad farver og omkring 200 RAL-farver er mulige.
Varmefordelingsmåler:	Velegnet til varmfordelingsmålere, både elektronisk og varmfordampningsmålere i henhold til EN834 & EN835).
Max. driftstryk:	10 bar (testet ved 13 bar).
Max. driftstemperatur:	110 °C.
Norm:	I henhold til EN442.
Typer:	21 22 33
Højde:	400 550 950 mm.
Længde:	400 – 3.000 mm.
Dybde:	77 100 158 mm.



Reno Compact installation

Beregningfaktor
per meter radiator
ved 75/65/20 °C
i henhold til EN442
Ligning: $\phi = K_M \times \Delta T^n$

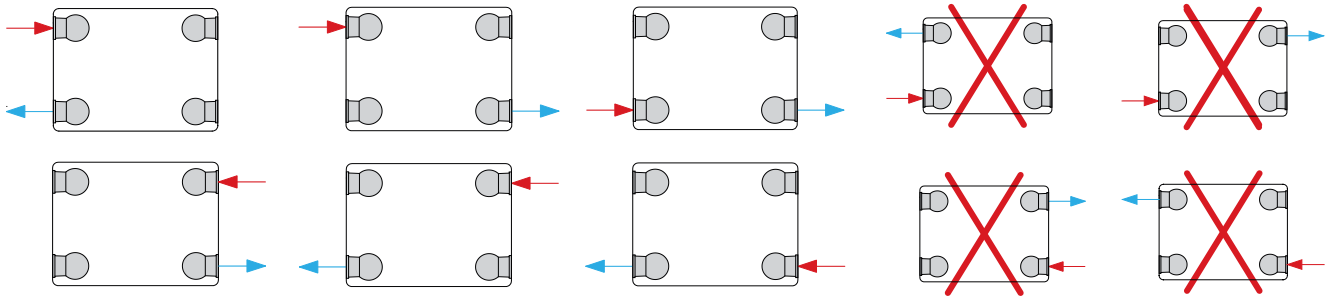


Reno Compact Ydelsestabel

HØJDE		TYPE 21	TYPE 22	TYPE 33	CENTERAFSTAND
400	W		1.245	1.711	350
	Kg		22,87	34,30	
	l		4,67	6,87	
	m ²		4,92	7,38	
	n		1,33	1,32	
550	W	1.250	1.614	2.224	500
	Kg	27,21	31,97	47,95	
	l	5,94	6,12	9,07	
	m ²	4,78	7,04	10,55	
	n	1,34	1,33	1,32	
950	W	1.906	2.406	3.427	900
	Kg	45,00	53,50	78,00	
	l	10,10	10,05	15,30	
	m ²	8,52	12,68	19,02	
	n	1,33	1,34	1,34	

W = varmeydelse per meter / kg = vægt per meter / l = indhold per meter / m² = overflade per meter / n = eksponent
Producenten forbeholder sig ret til at ændre nogen af de specifikationer, der er vist i dette dokument, uden forudgående varsel.

Reno Compact anboringer



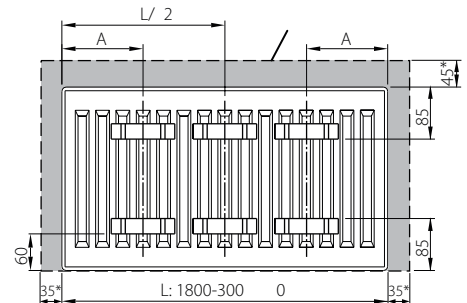
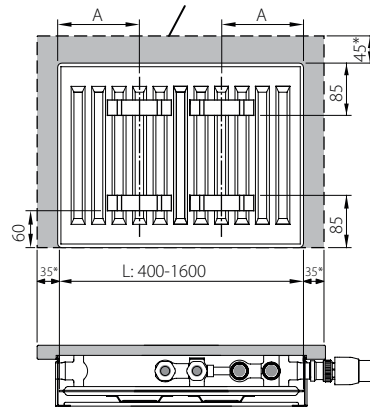
Reno Compact bærebøjle

Type 20-33

Accord
Hygiene
Compact All In
Reno Compact
Compact Planar
Planar

L	A
400-1600	133

L	A
1800-3000	133



L: Længde

Type 10 (not ECO)

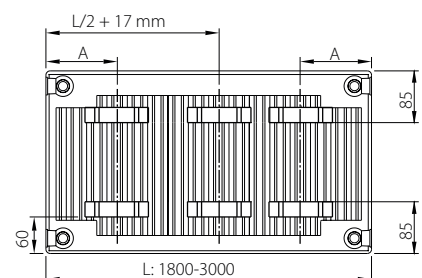
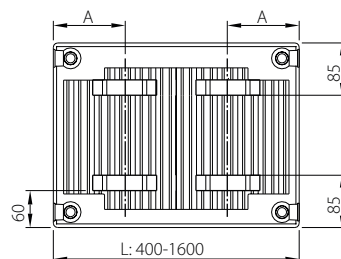
Hygiene

Type 11

Accord
Compact All In
Novello
Novello 8
Compact Planar
Planar
Planar 8

L	A
400	117
500-1600	150

L	A
1800-3000	150





HYGIENE

Hygiene radiatoren er en panelradiator uden toprist, konvektorer eller gavle, der gør den velegnet til brug på steder, hvor hygiejne og rengøring er vigtige parametre.

Lavet af kvalitetsstål. En klassiker

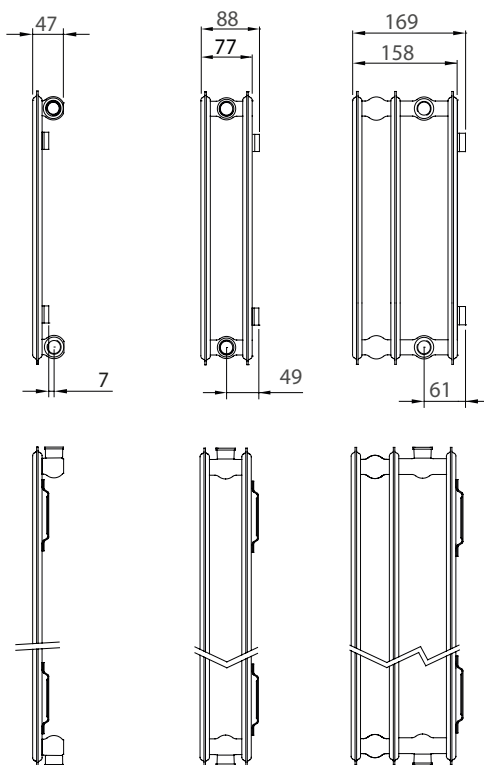
HYGIENE

Produkt:	En klassisk panelradiator.
Udstyr:	Uden topriest, konvektore eller gavle.
Medfølger:	Monteringsvejledning, bærebøjler, prop og luftskrue.
Anboringer:	4 x 1/2" standard.
Bæringer:	2 stk. bæringer op til 1.600 mm længde, 3 stk. fra 1.800 mm længde.
Emballage:	Hver radiator er forsvarligt emballeret i kraftig kvalitets pap og derefter pakket i plastfolie. Radiatorens egenskaber er vist på den påsatte label: type - højde - længde.
Garanti:	10 år, så længe installationsanvisningerne er fulgt, og Stelrads garantibetingelser er opfyldt.
Overfladebehandling:	Alle radiatorer er affedt, fosfateret, kataforetisk primet og pulverlakeret i Stelrad hvid 9016 som standard.
Farver:	Stelrad hvid 9016 + 35 forskellige Stelrad farver og omkring 200 RAL-farver er mulige.
Varmefordelingsmåler:	Velegnet til varmfordelingsmålere, både elektronisk og varmfordampningsmålere i henhold til EN834 & EN835).
Max. driftstryk:	10 bar (testet ved 13 bar).
Max. driftstemperatur:	110 °C.
Norm:	I henhold til EN442.
Kvalitetssikring:	NF
Typer:	10 20 30
Højde:	300 400 500 600 700 900 mm.
Længde:	400 – 2.400 mm.
Dybde:	47 77 158 mm.



Hygiene Installation

Beregningfaktor
per meter radiator
ved 75/65/20 °C
i henhold til EN442
Ligning: $\phi = K_M \times \Delta T^n$

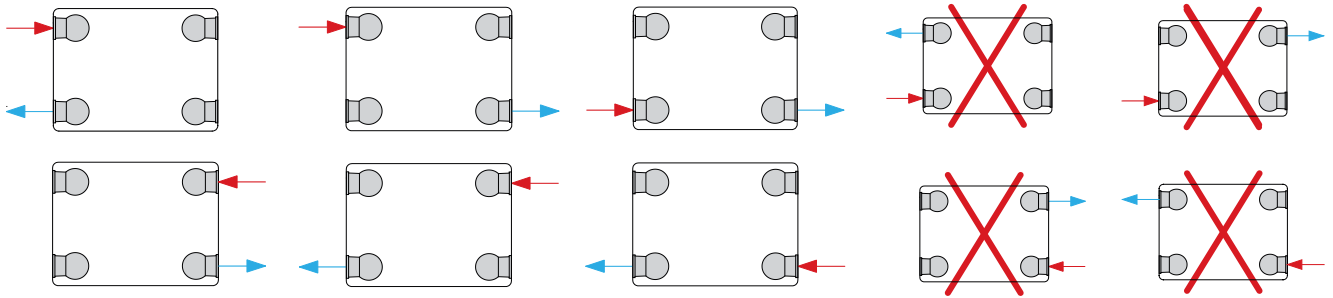


Hygiene Ydelsestabel

HØJDE		TYPE 10	TYPE 20	TYPE 30	CENTERAFSTAND
300	W	338	571	859	250
	Kg	6,17	11,64	17,90	
	l	1,89	3,70	5,20	
	m ²	0,68	1,37	2,04	
	n	1,28	1,34	1,30	
400	W	430	730	1.073	350
	Kg	8,22	15,86	23,37	
	l	2,34	4,67	6,57	
	m ²	0,91	1,83	2,73	
	n	1,29	1,33	1,30	
500	W	521	883	1.277	450
	Kg	10,28	20,08	28,83	
	l	2,80	5,63	7,93	
	m ²	1,14	2,28	3,42	
	n	1,30	1,32	1,31	
600	W	610	1.031	1.474	550
	Kg	12,33	24,30	34,30	
	l	3,25	6,60	9,30	
	m ²	1,37	2,74	4,11	
	n	1,31	1,32	1,31	
700	W	699	1.174	1.666	650
	Kg	14,19	28,00	40,07	
	l	3,77	7,63	10,67	
	m ²	1,60	3,20	4,79	
	n	1,32	1,32	1,32	
900	W	877	1.449	2.039	850
	Kg	17,90	35,40	51,60	
	l	4,80	9,70	13,40	
	m ²	2,06	4,12	6,17	
	n	1,33	1,33	1,33	

W = varmeydelse per meter / kg = vægt per meter / l = indhold per meter / m² = overflade per meter / n = eksponent
Producenten forbeholder sig ret til at ændre nogen af de specifikationer, der er vist i dette dokument, uden forudgående varsel.

Hygiene anboringer

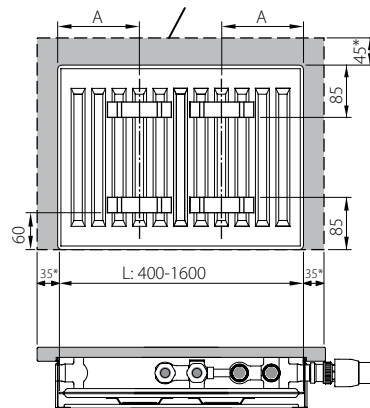


Hygiene bærebøjler

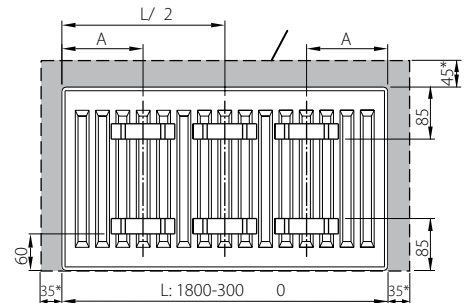
Type 20-33

Accord
Hygiene
Compact All In
Reno Compact
Compact Planar
Planar

L	A
400-1600	133



L	A
1800-3000	133



L: Længde

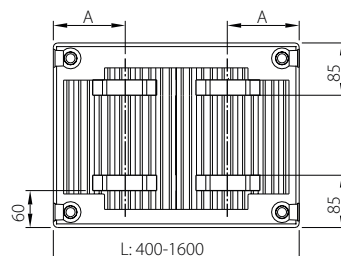
Type 10 (not ECO)

Hygiene

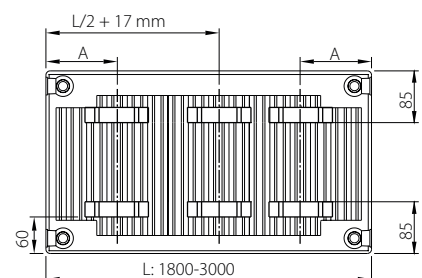
Type 11

Accord
Compact All In
Novello
Novello 8
Compact Planar
Planar
Planar 8

L	A
400	117
500-1600	150



L	A
1800-3000	150





TILBEHØR

Under tilbehør finder du de mest gængse varenumre som vægbæringer, fodkonsoller og diverse tilslutningstilbehør.

SIKKERHEDS VÆGBÆRINGER

Navn	Type	Varenr.	Passer til
Vægbæring (Inkl. anti-lift, anti-slide og afstandsstykker og skruer) 1. sæt.	T11-T33	T1643	Accord, Hygiene, Novello, Novello 8 (T11), Compact All In, Reno Compact, Compact Planar, Planar, Planar 8



Navn	Type	Varenr.	Passer til
Vægbæring (Inkl. afstandsholdere og skruer) 1 sæt.	T10	T1507	Hygiene



PLINTH CLICK VÆGBÆRINGER

Navn	Type	Varenr.	Passer til
Vægbæring (Inkl. skruer) 2 stk.	T22	T1640	Planar Plinth, Novello Plinth



Navn	Type	Varenr.	Passer til
Vægbæring (Inkl. skruer) 2 stk	T33 & T44	T1641	Planar Plinth, Novello Plinth



*Bemærk: Til længder over 1600 mm skal 3 beslag benyttes. Se yderligere teknisk information om vægbæringer på side 105

J FORM VÆGBÆRING

Type Monclac VDI 6036 - Pakket i sæt af 2 eller 3 stk. - Inklusiv skruer



Navn	Til Højde	Varenr.	Passer til
Væg bæring J-Form - 2 stk.	300 mm	R509203	Accord, Hygiene,
	400 mm	R509204	Novello (T11),
	500 mm	R509205	Novello 8 (T11),
	600 mm	R509206	Compact All In,
	700 mm	R509207	Compact Planar,
	800 mm	R509208	Planar,
	900 mm	R509209	Planar 8(T11)

Navn	Til Højde	Varenr.	Passer til
Væg bæring J-Form - 3 stk.	300 mm	R509303	Accord, Hygiene,
	400 mm	R509304	Novello (T11),
	500 mm	R509305	Novello 8 (T11),
	600 mm	R509306	Compact All In,
	700 mm	R509307	Compact Planar,
	800 mm	R509308	Planar,
	900 mm	R509309	Planar 8(T11)

J FORM VÆGBÆRING



Navn	Til Højde	Varenr.	Passer til
Væg bæring J Form - 2 stk.	300 mm	R51120310	Hygiene (T10)
	400 mm	R51120410	
	500 mm	R51120510	
	600 mm	R51120610	
	700 mm	R51120710	
	800 mm	R51120810	
	900 mm	R51120910	

*Bemærk: Til længder over 1600 mm skal 3 beslag benyttes. Se yderligere teknisk information om vægbæringer på side 105

J FORM VÆGBÆRINGER

Type Monclac VDI 6036 - Pakket i sæt af 2 eller 3 stk. - Inklusiv skruer

Navn	Til højde	Varenr.	Passer til
Vægbering J Form - 2 stk.	300 mm	R510203	Novello
	400 mm	R510204	Novello 8
	500 mm	R510205	Planar 8
	600 mm	R510206	
	700 mm	R510207	
	800 mm	R510208	
	900 mm	R510209	

Navn	Type	Varenr.	Passer til
Vægbering J Form - 3 stk.	300 mm	R510303	Novello
	400 mm	R510304	Novello 8
	500 mm	R510305	Planar 8
	600 mm	R510306	
	700 mm	R510307	
	800 mm	R510308	
	900 mm	R510309	



*Bemærk: Til længder over 1600 mm skal 3 beslag benyttes. Se yderligere teknisk information om vægberinger på side 105

FODKONSOL

Hvid - Se desuden teknisk dokumentation - Pakket i sæt - Inkluderer skruer, stik og roset



Navn	Type	Varenr.	Passer til
Fod til færdig gulv	T20-21	T1650	Passer til alle - undtagen Dahlia
	T22-44	T1651	

Navn	Type	Varenr.	Passer til
Fod til færdig gulv 95 - 165 mm	T20-21	T1652	Passer til alle - undtagen Dahlia
	T22-44	T1653	

Navn	Type	Varenr.	Passer til
Fod til færdig gulv 170 - 240 mm	T20-21	T1654	Passer til alle - undtagen Dahlia
	T22-44	T1655	

FODKONSOL

Hvid - T10-T11



Navn	Type	Varenr.	Passer til
Færdig oog ufærdig gulv, 1 stk. Klippes til i længden af rørlængden = H + 160 (ned- erst)	H300-H600	T1537	Accord (T11)
	H700-H900	T1538	Compact All In (T11)



Navn	Type	Varenr.	Passer til
Roset til Fodkonsol		T1633	Accord (T11) Compact All In (T11)

TILSLUTNINGSTILBEHØR

Navn	Type	Varenr.	Passer til
Luftskrue	½"	R4102	Alle



Navn	Type	Varenr.	Passer til
Prop	½"	R4101	Alle



Navn	Type	Varenr.	Passer til
Termostat Stelrad - Hvid	M30 x 1,5 mm	T1233	Radiatore med indbyggede ventiler



Navn	Type	Varenr.	Passer til
Termostat Honeywell - Krom	M30 x 1,5 mm	R4231	Radiatore med indbyggede ventiler



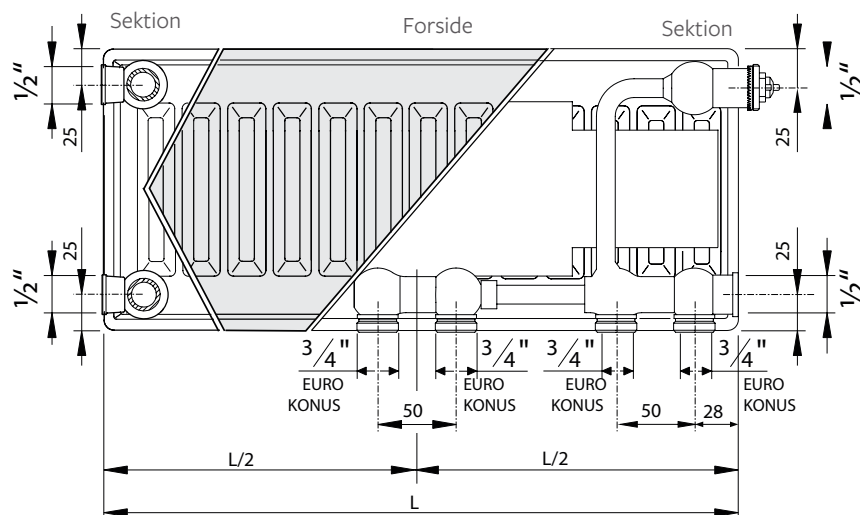
TEKNISK INFORMATION

Under teknisk information finder du blandt andet monteringsguides, mål, dimensioner og montering af vægbæringer og fodkonsoller samt certifikater og farveguides.

MONTERINGSDIMENSIONER VENTIL RADIATORER

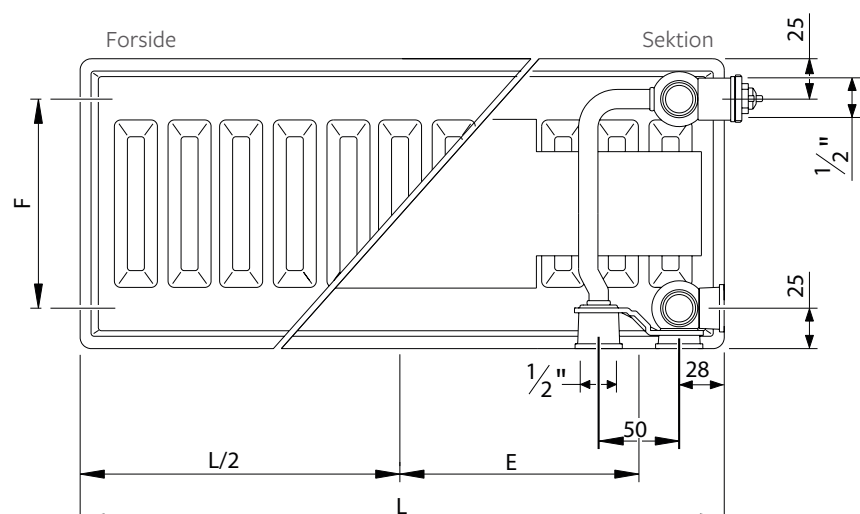
Type 11 | 21 | 22 | 33

Novello 8
Planar 8



Type 11 | 21 | 22 | 33

Novello
Planar



Type 22 | 33 | 44

Novello Plinth
Planar Plinth
Planar Plinth D

L (mm)	400	500	600	700	800	900	1000	1100	1200	1400	1600	1800	2000	2200	2400	2600	2800	3000
E (mm)	147	197	247	297	347	397	447	497	547	647	747	847	947	1047	1147	1247	1347	1447

L: Længde; F: Centerafstand = Højde - 50 mm; Minimum afstand radiator bund til gulv: 120 mm.
Tilslutningsmuligheder: Se anbringsskema under de enkelte produkter

VÆGBÆRING - SIKKERHED

Horisontal radiatorer med bærebøjler

Planar
Compact Planar
Reno Compact*
Hygiene*
Compact All In*
Accord*
Novello* . Type 11
Novello 8 - Type 11
Planar 8 - Type 11

Type 10

Type 11

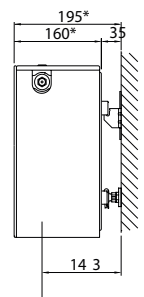
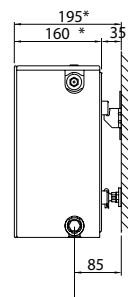
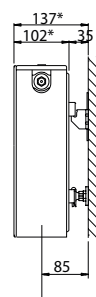
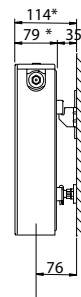
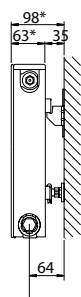
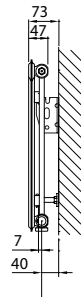
Type 20/21

Type 22

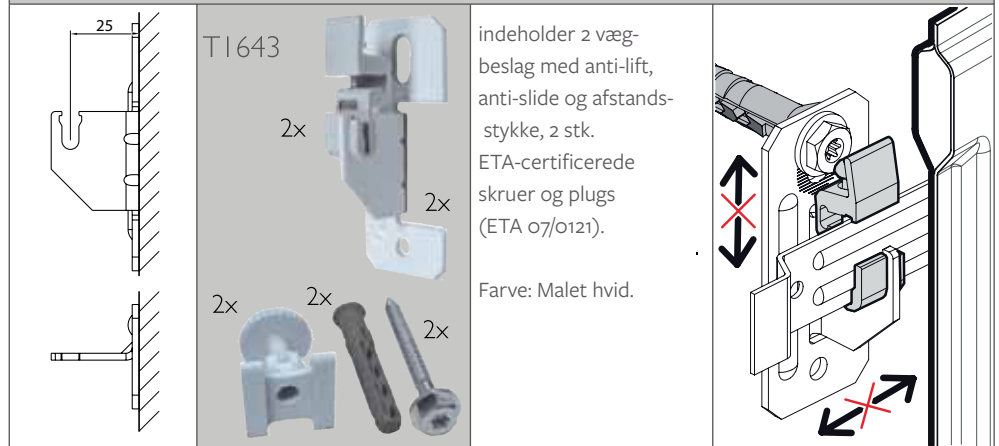
Type 30/33

Type 30/33

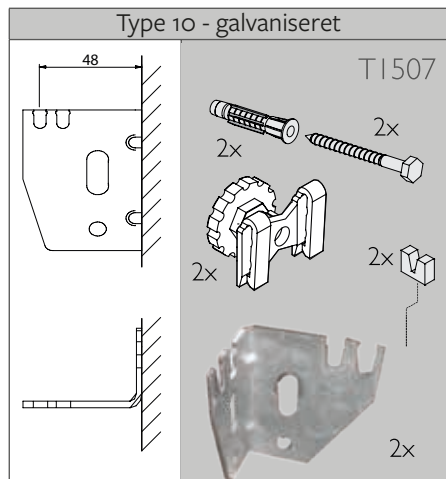
Reno Compact



Type 11 - 33 - hvid



Type 10 - galvaniseret



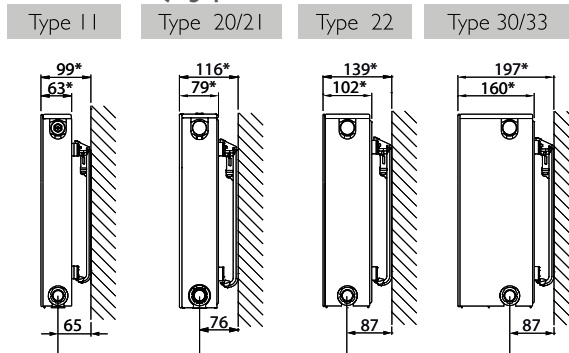
For længder over 1600 mm er 3 beslag påkrævet.

VÆGBÆRING - J FORM

Horisontal radiatorer med bærebøjler

Planar
Compact Planar
Hygiene*
Compact All In*
Accord*
Novello* . Type 11
Novello 8 - Type 11
Planar 8 - Type 11

J Form (Type Monclac VDI 6036)



*: Dimension -2 mm (uden forplade)

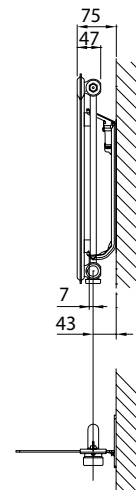
Type 11-33	X	Y	Varenr. (2 stk)	Varenr. (3 stk)	Højde
	/	140	R509203	R509303	300
	103	240	R509204	R509304	400
	103	340	R509205	R509305	500
	103	440	R509206	R509306	600
	103	540	R509207	R509307	700
	103	740	R509209	R509309	900

Til længder over 1600 mm er 3 beslag nødvendige.

Hygiene

Type 10	X	Y	Varenr. (2 stk)	Højde
	/	130	R51120310	300
	115	230	R51120410	400
	115	330	R51120510	500
	115	430	R51120610	600
	115	530	R51120710	700
	115	730	R51120910	900

Til længder over 1600 mm er 3 beslag nødvendige.

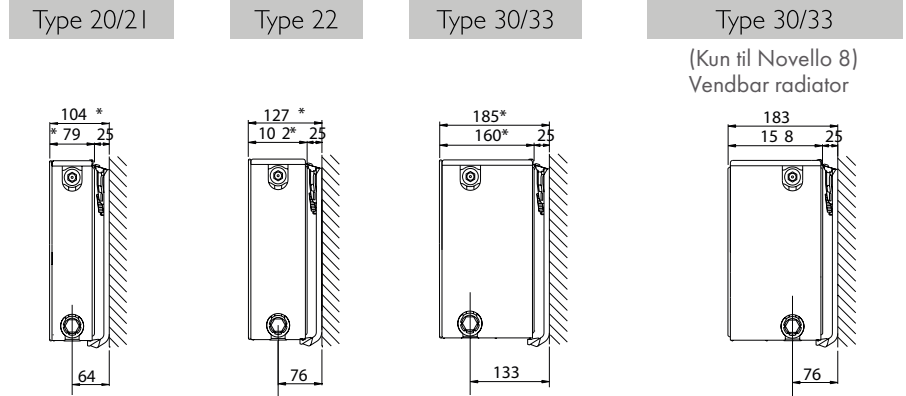


VÆGBÆRING - J FORM

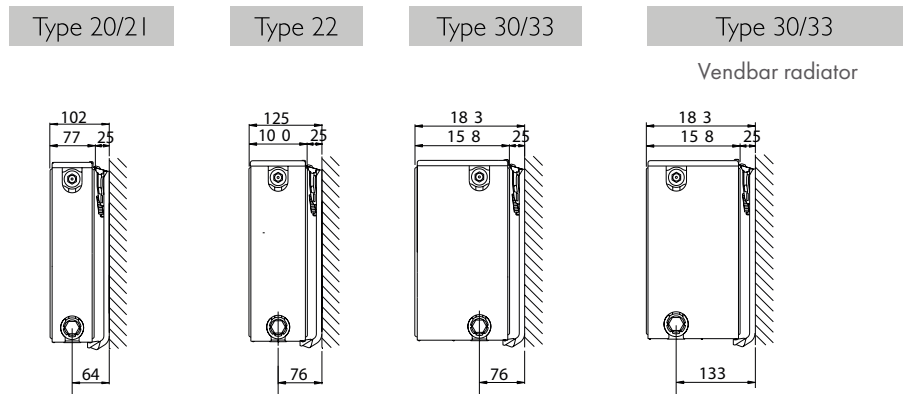
Horisontal radiatorer uden bærebøjler

J Form (Type Monclac VDI 6036)

Novello 8
Planar 8



Novello

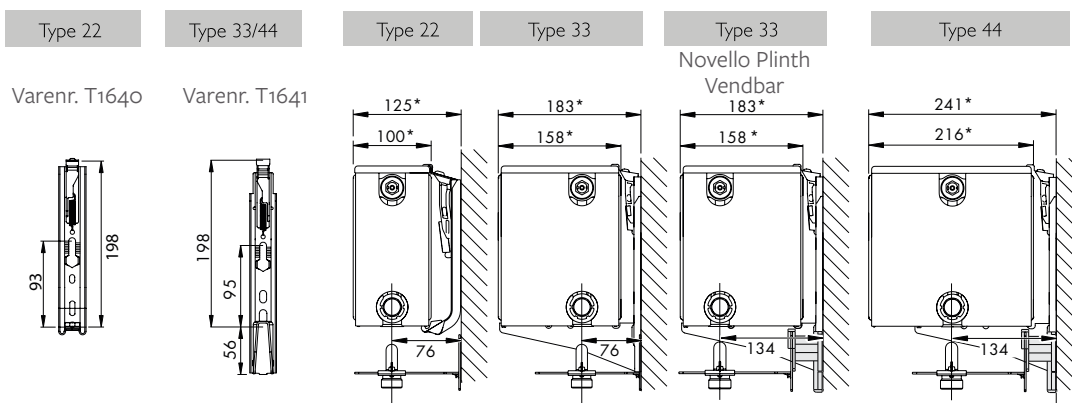


Type 21-33	X	Y	Varenr. (2 stk)	Varenr. (3 stk)	Højde
	64	190	R510203	R510303	300
	64	290	R510204	R510304	400
	64	390	R510205	R510305	500
	64	490	R510206	R510306	600
	64	590	R510207	R510307	700
	64	790	R510209	R510309	900

Til længder over 1600 mm er 3 beslag nødvendige.

VÆGBÆRING - PLINTH

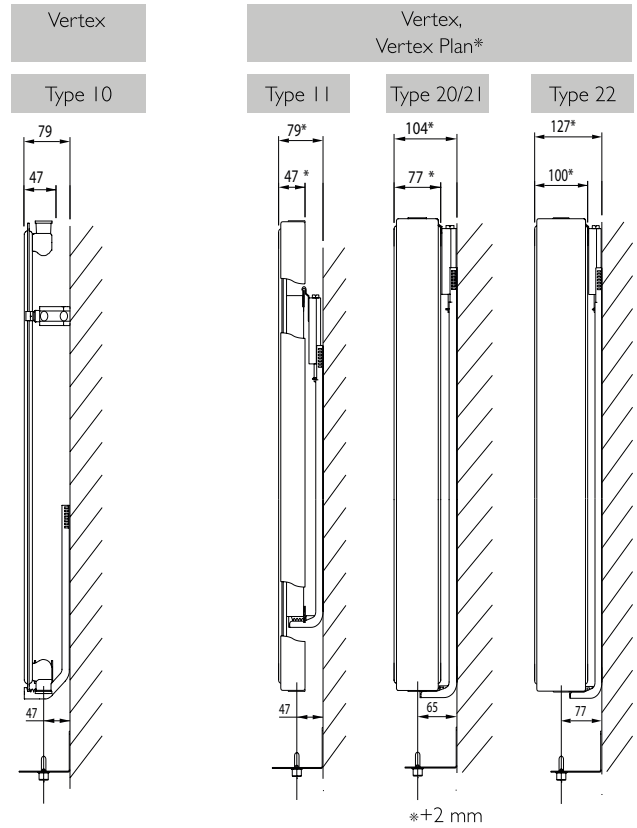
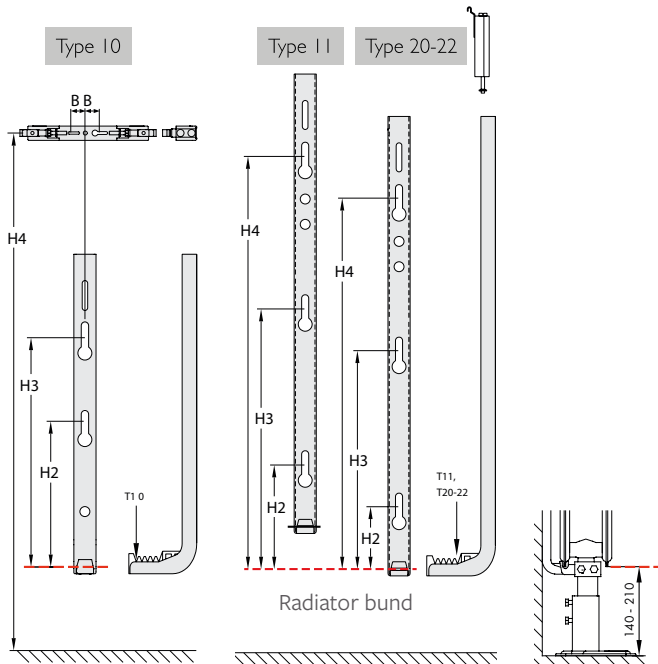
Novello Plinth
Planar Plinth



* : Dimension +2 mm for Planar Plinth

CLICK BÆRING VERTIKAL RADIATORER

Vertex
Vertex Plan



Nominal Højde (mm)	Type 10			Type 11			Type 20-22		
	H2 (mm)	H3 (mm)	H4 (mm)	H2 (mm)	H3 (mm)	H4 (mm)	H2 (mm)	H3 (mm)	H4 (mm)
1600	170	270	1500	160	730	1300	70	740	1410
1800	170	270	1700	160	830	1500	70	840	1610
2000	170	270	1900	160	930	1700	70	940	1810
2200	170	270	2100	160	1030	1900	70	1040	2010

Længde (mm)	B (mm) Type 10
L 300	75
L 400	125
L 500	175
L 600	225
L 700	275

Tjek altid monteringsvejledning og sikkerhedsforskrifterne, inden du monterer en radiator!

Yderligere gulvunderstøttelse til vertikale radiatorer (typer 20-22) er tilgængelig til svage vægge. En professionel inspektion af væggen skal altid udføres inden du monterer radiatoren.

OBS:

Skal altid skal anvendes i kombination med de medfølgende vægbæring.

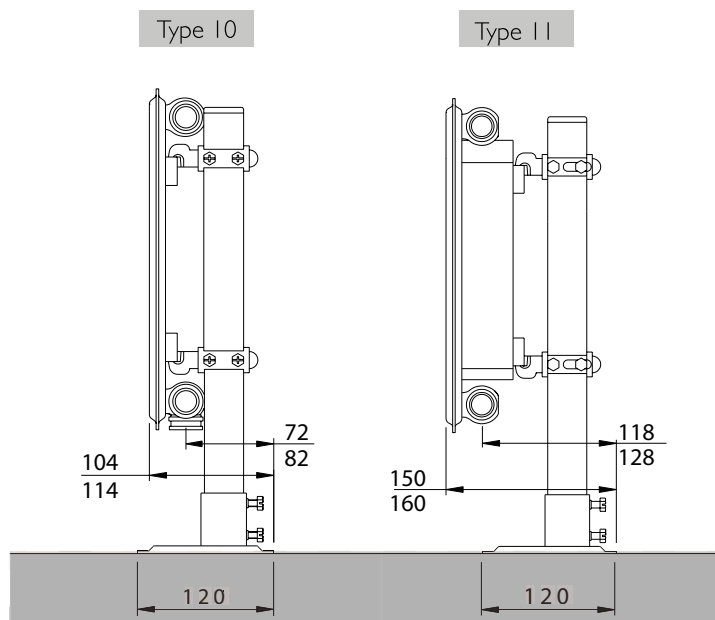
FODKONSOL TYPE 10 - 11

Accord
Compact All In
Novello
Novello 8
Hygiene
Compact Planar
Planar
Planar 8

Til færdige gulve.

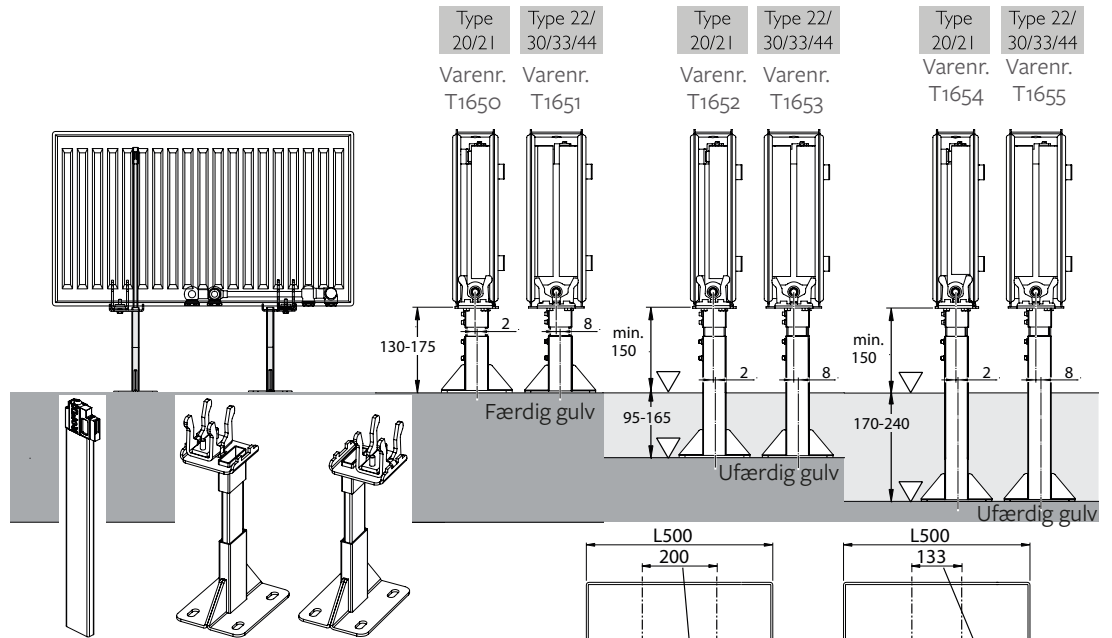
Fodkosol til radiatorhøjder:
- 300 til 600 mm: Varenr. T1537
- 700 og 900 mm: Varenr. T1538

Placering: Se bæringspositioner under de enkelte produkter
Indhold: 2 rør, 2 gulvplader med rosetter.
4 klemmer med clips
Farve: Stelrad hvid 9016



FODKONSOL TYPE 20 - 44

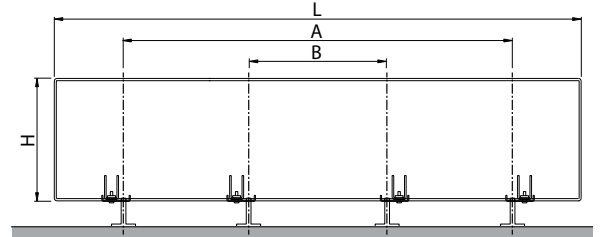
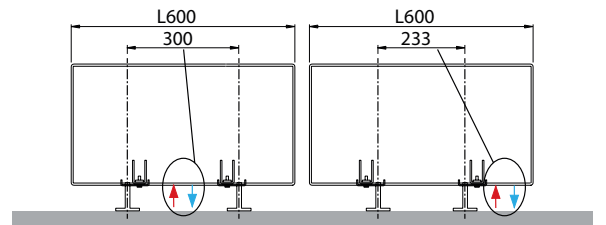
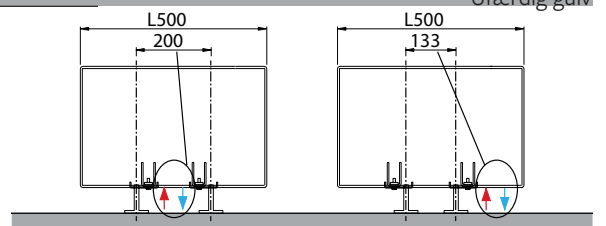
Accord
Compact All In
Novello
Novello 8
Hygiene
Reno Compact
Novello Plinth
Planar Plinth
Planar Plinth D
Compact Planar
Planar
Planar 8



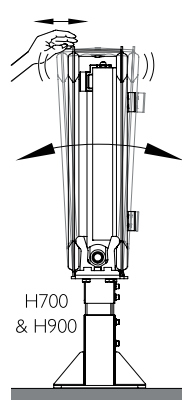
Type 20/21	Type 22/30/33/44	Type 20/21	Type 22/30/33/44	Type 20/21	Type 22/30/33/44
Varenr. T1650	Varenr. T1651	Varenr. T1652	Varenr. T1653	Varenr. T1654	Varenr. T1655

Hvid: varenr. T1656
Sort: varenr. T1666
Stabilisator, der anvendes til $H > 500$ mm, der skal skæres i længden ifølge radiator højde

Hvid: varenr. T1650-T1655
Sort: varenr. 1660-T1665 (pr. sæt)
Et sæt består af 2 konsoller, 8 skruer og plugs, samt 2 rosetter



Frem og tilbage bevægelser forbliver muligt for høje radiatorer.



H	H200-H700		H900	
	L	A B	A B	
L700	267	-	267	-
L800	367	-	367	-
L900	400	-	400	-
L1000	433	-	433	-
L1100	533	-	533	-
L1200	567	-	567	-
L1400	900	-	900	300
L1600	1100	-	1100	300
L1800	1100	-	1100	300
L2000	1300	-	1300	433
L2200	1700	567	1700	567
L2400	1900	633	1900	633
L2600	2100	700	2100	700
L2800	2300	767	2300	767
L3000	2500	1033	2500	1033

BEMÆRK:

Længde 400 mm: Brug Fodkonsoller, varenr. T1537 & T1538 (se forrige side)
Længde 500 og 600 mm position og retning afhænger af de valgte anbringer (se billeder)
Ved tilslutning med rør, der kommer fra gulvet, kan nye fodkonsol indstillinger være nødvendige.

STELRAD FARVETEMAER

Stelrad tilbyder en bred, varm og indbydende farvepalette, der sikrer at der er farver til ethvert rum og ethvert interiør.

Uanset om du vælger varm elegance, barok atmosfære eller moderne minimalisme, opvarmer Stelrad dit hjem i farver.

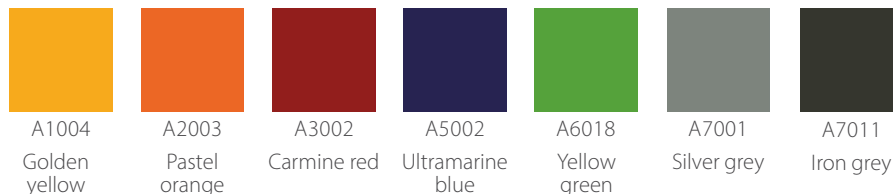
Stelrad radiatorer leveres som standard i RAL 9016.

Leveringstiden på en farvet radiator er op til 10 uger. Når den/de er bestilt kan ordren ikke længere ændres eller annulleres. Farvede radiatorer tages IKKE retur.

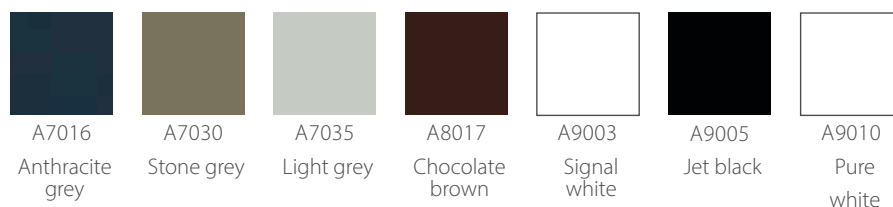
Farverne er kun illustrative.

* Glansgrad i henhold til ISO 2813: 70% ± 5%.

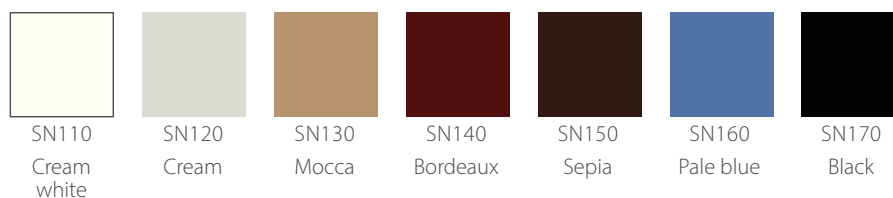
RAL farver*



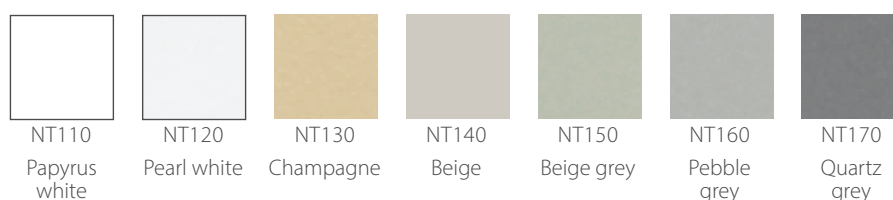
RAL farver*



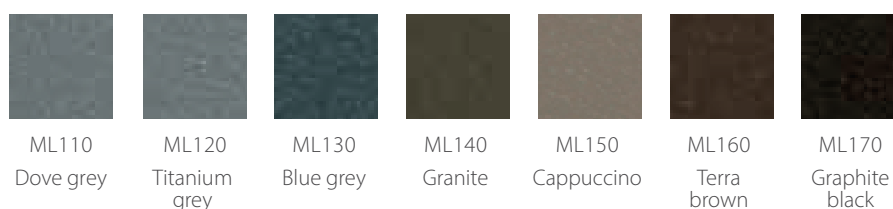
Sanitet



Natur



Metal



STELRAD FARVETEMAER

Ud over vores 35 meget populære og omhyggeligt udvalgte farver, tilbyder vi nu en lang række RAL farver.



Gule nuancer				Orange nuancer				Røde nuancer			
RAL 1000	E1000	RAL 1015	E1015	RAL 1033	E1033	RAL 2004	E2004	RAL 3000	E3000	RAL 3016	E3016
RAL 1001	E1001	RAL 1016	E1016	RAL 1034	E1034	RAL 2008	E2008	RAL 3001	E3001	RAL 3017	E3017
RAL 1002	E1002	RAL 1017	E1017	RAL 2000	E2000	RAL 2009	E2009	RAL 3004	E3004	RAL 3018	E3018
RAL 1003	E1003	RAL 1018	E1018	RAL 2001	E2001	RAL 2010	E2010	RAL 3005	E3005	RAL 3020	E3020
RAL 1005	E1005	RAL 1019	E1019	RAL 2002	E2002	RAL 2011	E2011	RAL 3007	E3007	RAL 3022	E3022
RAL 1006	E1006	RAL 1020	E1020					RAL 3009	E3009	RAL 3027	E3027
RAL 1007	E1007	RAL 1021	E1021					RAL 3011	E3011	RAL 3031	E3031
RAL 1011	E1011	RAL 1023	E1023					RAL 3012	E3012		
RAL 1012	E1012	RAL 1024	E1024					RAL 3013	E3013		
RAL 1013	E1013	RAL 1027	E1027					RAL 3014	E3014		
RAL 1014	E1014	RAL 1032	E1032					RAL 3015	E3015		

Violette nuancer		Blå nuancer		Grønne nuancer							
RAL 4001	E4001	RAL 5000	E5000	RAL 5013	E5013	RAL 6000	E6000	RAL 6011	E6011	RAL 6024	E6024
RAL 4002	E4002	RAL 5001	E5001	RAL 5014	E5014	RAL 6001	E6001	RAL 6012	E6012	RAL 6025	E6025
RAL 4003	E4003	RAL 5003	E5003	RAL 5015	E5015	RAL 6002	E6002	RAL 6013	E6013	RAL 6026	E6026
RAL 4004	E4004	RAL 5004	E5004	RAL 5017	E5017	RAL 6003	E6003	RAL 6014	E6014	RAL 6027	E6027
RAL 4005	E4005	RAL 5005	E5005	RAL 5018	E5018	RAL 6004	E6004	RAL 6015	E6015	RAL 6028	E6028
RAL 4006	E4006	RAL 5007	E5007	RAL 5019	E5019	RAL 6005	E6005	RAL 6016	E6016	RAL 6029	E6029
RAL 4007	E4007	RAL 5008	E5008	RAL 5020	E5020	RAL 6006	E6006	RAL 6017	E6017	RAL 6032	E6032
RAL 4009	E4009	RAL 5009	E5009	RAL 5021	E5021	RAL 6007	E6007	RAL 6019	E6019	RAL 6033	E6033
		RAL 5010	E5010	RAL 5022	E5022	RAL 6008	E6008	RAL 6020	E6020	RAL 6034	E6034
		RAL 5011	E5011	RAL 5023	E5023	RAL 6009	E6009	RAL 6021	E6021		
		RAL 5012	E5012	RAL 5024	E5024	RAL 6010	E6010	RAL 6022	E6022		

Grå nuancer				Brune nuancer				Sorte og hvide nuancer			
RAL 7000	E7000	RAL 7015	E7015	RAL 7037	E7037	RAL 8000	E8000	RAL 8014	E8014	RAL 9001	E9001
RAL 7002	E7002	RAL 7021	E7021	RAL 7038	E7038	RAL 8001	E8001	RAL 8015	E8015	RAL 9002	E9002
RAL 7003	E7003	RAL 7022	E7022	RAL 7039	E7039	RAL 8002	E8002	RAL 8016	E8016	RAL 9004	E9004
RAL 7004	E7004	RAL 7023	E7023	RAL 7040	E7040	RAL 8003	E8003	RAL 8019	E8019	RAL 9011	E9011
RAL 7005	E7005	RAL 7024	E7024	RAL 7042	E7042	RAL 8004	E8004	RAL 8022	E8022	RAL 9017	E9017
RAL 7006	E7006	RAL 7026	E7026	RAL 7043	E7043	RAL 8007	E8007	RAL 8023	E8023	RAL 9018	E9018
RAL 7008	E7008	RAL 7031	E7031	RAL 7044	E7044	RAL 8008	E8008	RAL 8024	E8024		
RAL 7009	E7009	RAL 7032	E7032	RAL 7045	E7045	RAL 8011	E8011	RAL 8025	E8025		
RAL 7010	E7010	RAL 7033	E7033	RAL 7046	E7046	RAL 8012	E8012	RAL 8028	E8028		
RAL 7012	E7012	RAL 7034	E7034	RAL 7047	E7047						
RAL 7013	E7013	RAL 7036	E7036								

For yderligere information om RAL farver se: www.ralcolor.com

Hvordan bestilles en farvet radiator?
Vælg radiatorens varenummer efterfulgt af farvekode og farvebeskrivelse.

Glansniveau 70% ± 5%
f.eks. 0274202206 E1000

Glansniveau 30% ± 5%
f.eks. 0274202206 F1000

* Glansgrad i henhold til ISO2813:
Der findes 2 glansniveau varianter:
70% ± 5% (kode "E") eller 30% ± 5% (kode "F")

CERTIFIKAT - RAL

Verleihungsurkunde

Nr. 421016

Die Gütegemeinschaft Heizkörper aus Stahl e. V. verleiht
aufgrund der ihrem Güteausschuss vorliegenden Bescheinigung
der Firma

Caradon/Henrad
Werk: Stelrad B.V., NL –AA Nuth

das vom RAL Deutsches Institut für Gütesicherung und Kennzeichnung e. V.
anerkannte und durch Eintragung beim Deutschen Patentamt als
Kollektivmarke geschützte

Gütezeichen Heizkörper aus Stahl



Die Berechtigung zur Kennzeichnung mit dem Gütezeichen gilt für alle im jeweils gültigen
„Verzeichnis gütegeprüfter Heizkörper aus Stahl“ genannten Modelle/Modellreihen.

Köln, 15. November 2016

Gütegemeinschaft Heizkörper aus Stahl e. V.

Der Vorsitzende

Der Obmann des Güteausschusses

gültig bis September 2017



CERTIFICATE

The Certification Body
of TÜV SÜD Management Service GmbH
certifies that



Caradon Stelrad BV
Kathagen 30
6361 HG Nuth
Netherlands

has established and applies
a Quality Management System for

Production of radiators.

An audit was performed, Report No. **70740214**.

Proof has been furnished that the requirements
according to

ISO 9001:2015

are fulfilled.

The certificate is valid in conjunction
with the main certificate from **2017-12-08** until **2020-07-16**.

Certificate Registration No.: **12 100 34136/01 TMS**.

Product Compliance Management
Munich, 2017-12-08





KONTAKT

VVS-installatører og montører er kernen i alt, hvad vi gør. Qua vores store produktsortiment har vi altid en løsning til ethvert projekt og krav. Har du behov for et tilbud, specifikation eller lign. er vi altid klar til at hjælpe dig.

KONTAKT OS

Vi er altid inden for rækkevidde

Du er altid velkommen til at kontakte os, hvis du har spørgsmål, kommentarer eller forslag. Vi er glade for at hjælpe vores kunder og sætter pris på at få spørgsmål.

Du finder Stelrad midt i Ribe. Her ligger vores showroom, hvor du har mulighed for at se det store sortiment nærmere an. Du er velkommen til at kikke forbi og se hvad vi kan tilbyde grossister, VVS-installatører og montører over hele Norden.

Bestilling er let og ligetil og på vores hjemmeside finder du alt du behøver af teknisk materiale. Så når du tænker på radiatorer, er der kun et navn at overveje ... Stelrad.

Sådan får du fat i os:

Stelrad A/S
Saltgade 11
DK-6760 Ribe

Telefon + 45 7542 0255
Mail: kontakt@stelrad.dk

Du finder mere information på

www.stelrad.dk





Stelrad A/S
Saltgade 11
DK-6760 Ribe

Telefon + 45 7542 0255
Mail: kontakt@stelrad.dk

www.stelrad.dk