

# PORTIQOA



Märket för  
ansvarfullt  
skogsbruk

PORTIQOA är en tidlöst designad parksoffa som tar en självklar plats i den moderna utemiljön. Bekväm och nästintill underhållsfri. Stomme av gjuten aluminium och kraftigt solida säten och ryggstöd i trä.

Trädetaljer i FSC certifierad Jatoba.

## DESIGN

David Karásek, Radek Hegmon

## MÅTT

Längd: 575 mm, 1815 mm

Bredd: 550-645 mm

Höjd: 765 mm

Sitthöjd: 430-440 mm

## MATERIAL & UTFÖRANDE

Stomme: Gjuten aluminium.

Sits/Rygg (trä): FSC-certifierad Jatoba

Bordstomme: Stål. Förzinkat och pulverlackerat.

Bordskiva (träribbor): FSC-certifierad Jatoba.

## FÄRG

Färgkod B (gäller bordsben/-stomme)

## VARIANT

Pall, Bänk, Stol med/utan armstöd,

Soffa med/utan armstöd, Bord.

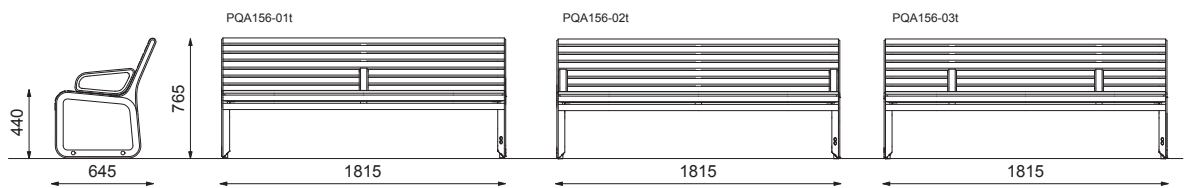
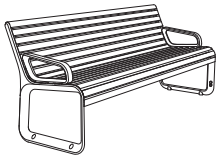
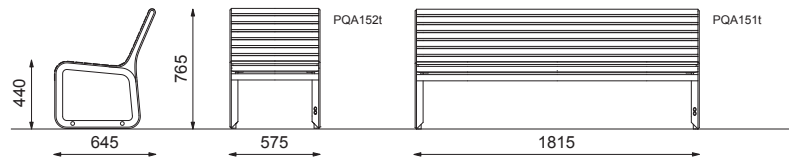
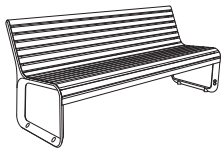
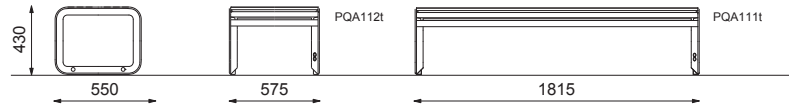
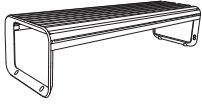
## FASTSÄTTNING

Fristående, fastbultning

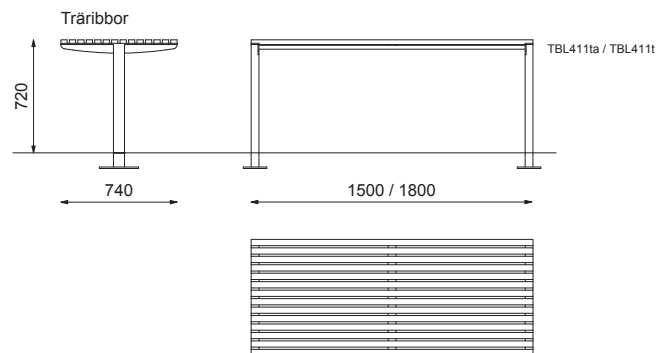
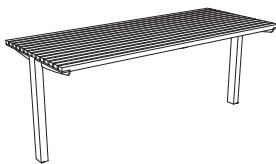
## TILLBEHÖR

Nedgrävningsfundament för mmcité-soffor

# PORTIQOA

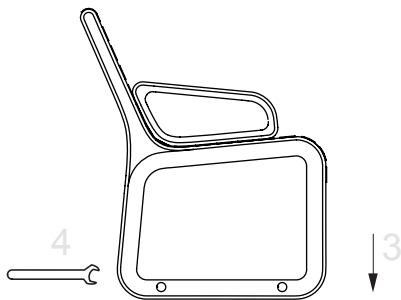
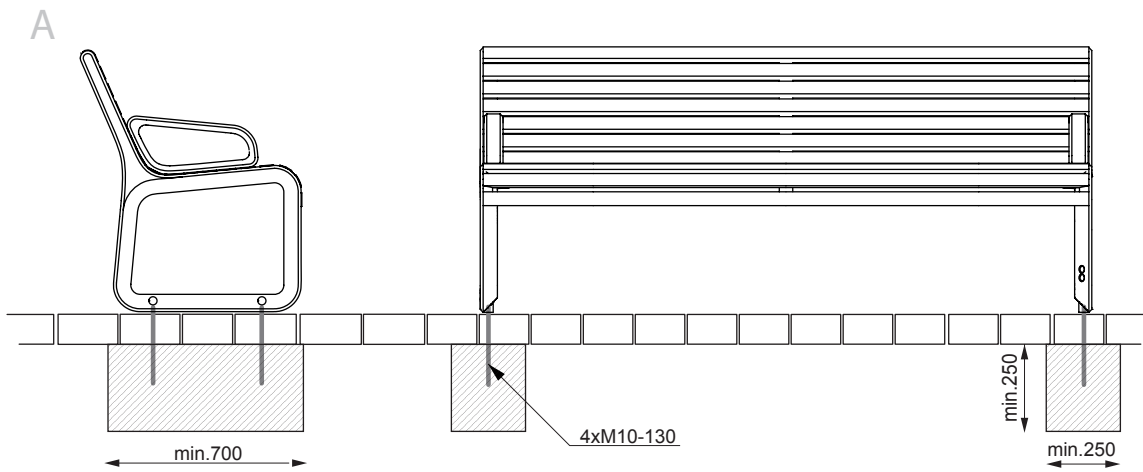


PORTIQOA bord



# PORTIQA

mm cite 1



## A Förankring i befintlig betong

1. Borra och rengör hålen i betongen.
2. Fyll upp med injekteringsmassa och vrid ned ankarstängerna.
3. Efter härdning placera parkmöbeln på ankarstängerna.
4. Montera och spänn muttrar.

För mer information se leverantör av kemankare.

