



PIANO®  
Flad falstagsten



**V. Meyer** A/S  
Byggematerialer siden 1907



## PIANO®

MEYER HOLSEN producerer 'PIANO' på et af Tysklands mest moderne teglværker, der har eksisteret i mere end 150 år. Produktionen af tagsten samt tilbehør produceres i såkaldte "H-kassetter". Det betyder, at der ikke er berøringspunkter, som kan sætte aftryk på hverken tagsten eller tilbehør.

MEYER HOLSEN teglstenen er fremstillet af 100 % ren skifer-ler. Et materiale, der udover at gøre stenen let og stærk, også sikrer en meget lav fugtoptagelse på kun ca. 3-4 %. Det betyder stor modstandsdygtighed overfor smuds og algebelægninger på taget – deraf mindre vedligeholdelse for at bevare det smukke udtryk.

'PIANO' tagstenen er markedets mest stilrene og arkitektoniske tagsten. Med sine rene linjer og sit unikke rygningssystem, er Piano den ideelle tagsten til det moderne byggeri.

**Der ydes 40 års totalgaranti  
på alle MEYER HOLSENS produkter.**

Vi ser frem til at levere Deres nye kvalitetstag  
med MEYER HOLSEN tegltagsten.



# PIANO® — Farver og overflader



## DÆMPET



BLÅDÆMPET

## ENGOBERET



PLATINGRÅ  
Glansværdi 2



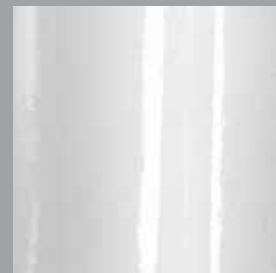
SKIFERSORT  
Glansværdi 6

## KRYSTAL ENGOBERET



GRAPHIT KRYSTAL  
Glansværdi 49

## GLASERET



PERLEHVID  
Glansværdi 80

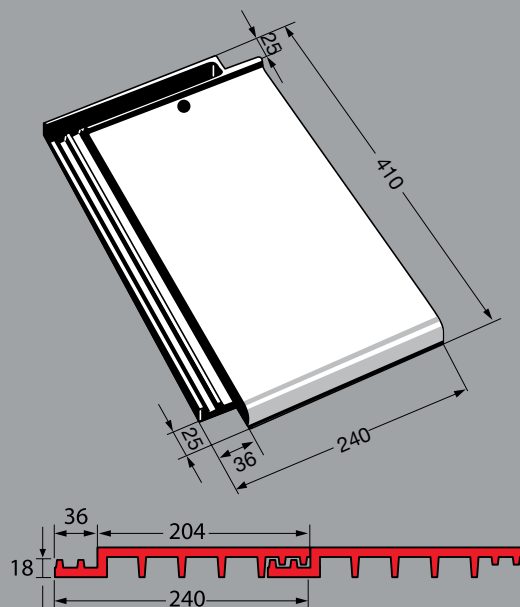


## Teknisk information

### De tekniske data:

Dimension (B/L) :	ca. 240 x 410 mm
Dækbredde:	ca. 204 mm
Lægteafstand:	ca. 330 - 345 mm
Vægt:	ca. 2,9 kg pr. stk.
Taghældning:	10° med fast undertag
Forbrug:	14,5 - 15 stk. pr. m <sup>2</sup>
Hængemål fra nakke til forkant af tagsten:	38,5 cm
Garanti:	40 års totalgaranti Produceret iht. EN1304

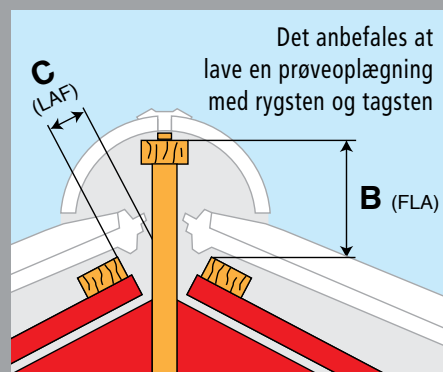
**NOTE:** På grund af naturlige forskelle i råler kan der forekomme mindre farve- og måleafvigelse. Inden lægtingen skal den gennemsnitlige dækningslængde og -bredde principielt beregnes. Vi henviser i øvrigt til vores generelle salgs- og leveringsbetingelser, samt TEGL 36. Ved transport af tagsten kan det forekomme, at der opstår slibemærker. Dette er normalt og ikke reklameringsberettiget.



## TEKNISK RYGSTENS INFORMATION

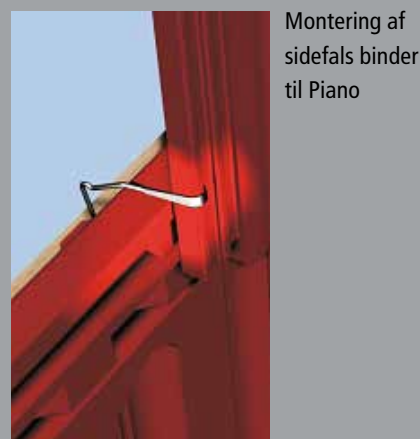
Taghældning til 45°

Tag hældning	FLA = Højde toplægte*	LAF = Oversiden af første lægte til toppunkt på afstandsliste
	Ved taglægter 38x73 <b>FLA</b>	Ved taglægter 38x73 <b>LAF</b>
20°	115 mm	35 mm
25°	110 mm	35 mm
30°	103 mm	30 mm
35°	85 mm	30 mm
40°	90 mm	25 mm
45°	85 mm	25 mm
50°	-	-
55°	-	-
60°	-	-



Taghældning over 46°

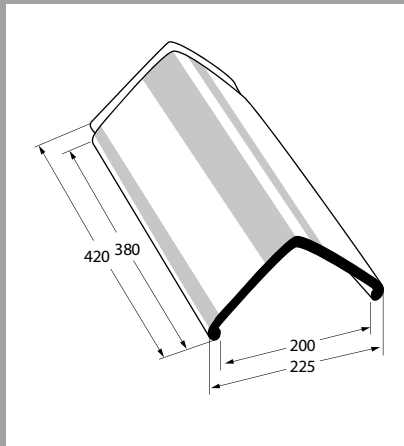
Tag hældning	FLA = Højde toplægte*	LAF = Oversiden af første lægte til toppunkt på afstandsliste
	Ved taglægter 38x73 <b>FLA</b>	Ved taglægter 38x73 <b>LAF</b>
20°	-	-
25°	-	-
30°	-	-
35°	-	-
40°	-	-
45°	95 mm	25 mm
50°	88 mm	25 mm
55°	80 mm	25 mm
60°	-	-



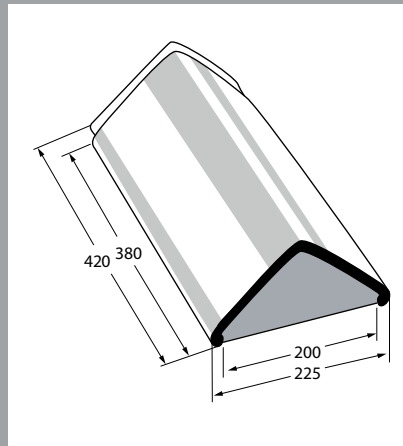
Montering af sidedals binder til Piano

\*Målt fra oversiden af bærelægte til oversiden af toplægte

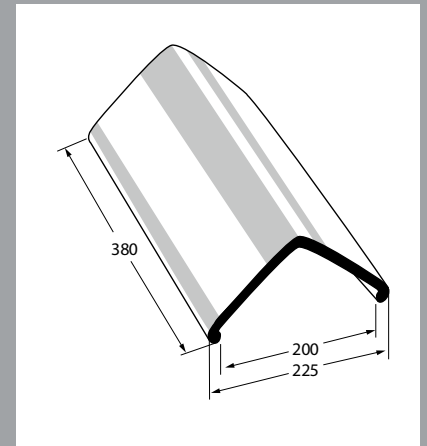
# Tilbehør



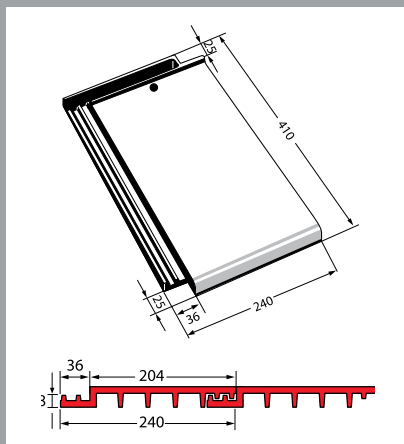
Vinkel rygsten 2,6 stk. pr. lbm.



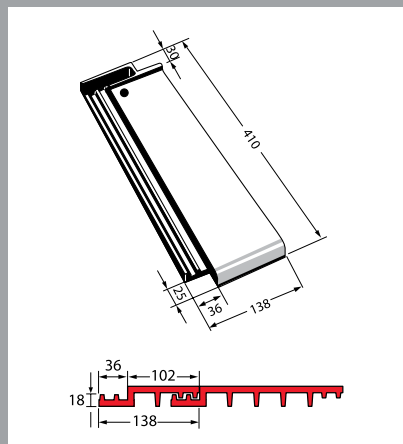
Start & slut rygsten



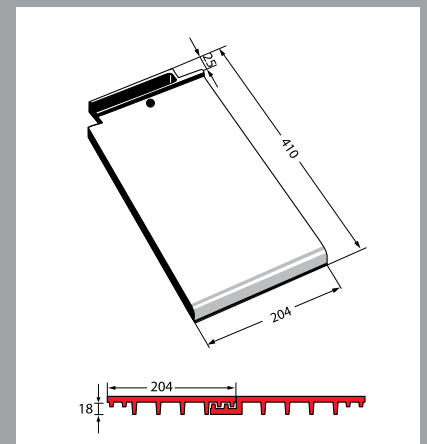
Samle Rygsten



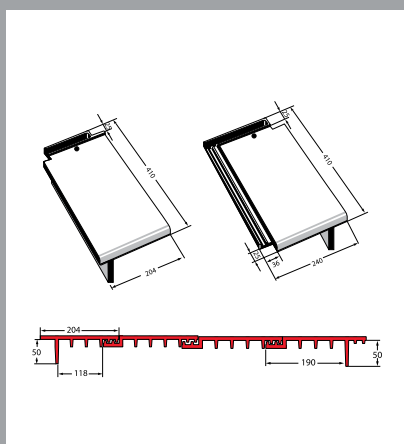
Almindelige tagsten



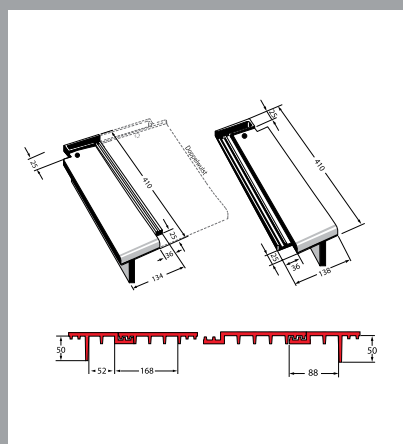
Halv tagsten



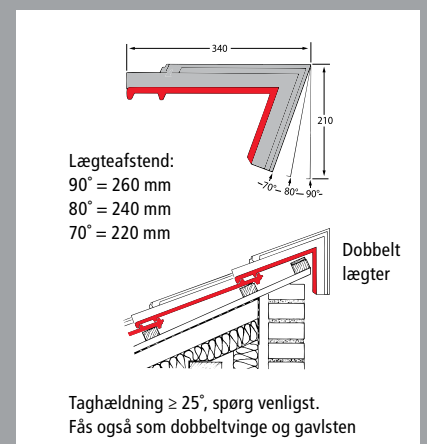
Dobbeltvinget



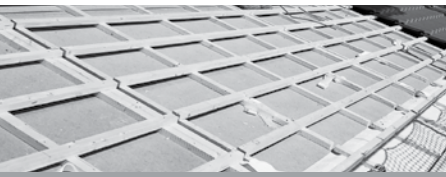
Vindskedesten højre & venstre



Halv vindskedesten højre & venstre

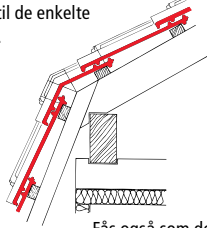


Pultsten



# Tilbehør

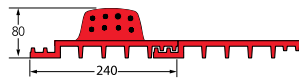
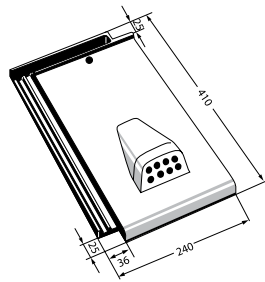
Manzardstenen fås med vinkelstørrelser fra 110° til 160°. Der bruges forskellige lægteafstande til de enkelte vinkelstørrelser.



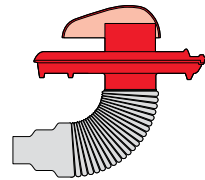
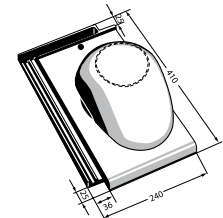
Fås også som dobbeltvinge og gavsten

Vinkel	Afstand 1	Afstand 2
fra 110° til 160	140	65

Manzardsten



Ventilationssten



lodret tudsten ø 100 til 125 mm



Plast aftrækshætte 15 x 15 cm



Vi henviser til TEGL 36 – Oplægning af Tegltage november 2005.  
Se uddrag nedenfor.

## KRAV TIL OPLÆGNING AF TEGLTAGE

### Afstandslisters

Afstandslisters skal være trykimprægnerede eller af tilsvarende materiale, der ikke er skadeligt for undertaget. Det skal kunne modstå de fugtpåvirkninger, træet udsættes for. Til alle tagsten anvendes 25 mm tykke afstandslisters.

### Afstandslisternes formål er:

- At sikre god ventilation langs tagstenenes underside i nøje sammenhæng med luft indtag ved tagfod og afkast ved kip.
- At sikre en effektiv fastholdelse af undertaget.
- At etablere en fri spalte, således at vand, smuds, plantedele mm. kan passere under lægterne.
- At give plads til montering af tagstensbindere.

### Lægteafstand

Lægningen skal udføres med mindst 38x73 mm lægter, der skal opfylde kravene til taglægter af styrkeklasse T1 i henhold til Trænormen. Lægterne skal lægges korrekt og ensartet med en lægningstolerance på  $\pm 3$  mm målt ved spærerne, som foreskrevet i TOP's Byggeblad nr. 26, "Lægning af tage". Tolerancer må ikke ophobes. Lægteafstanden måles fra overkant til overkant lægte. Den opgives vejledende af tagstensproducenten og bestemmes for de leverede sten ved udlægning af 2 opadgående rækker tagsten med 12 i hver på et plant underlag.

### Dækbredde

Denne måles fra vingekant til vingekant. Den opgives vejledende af tagsproducenten og bestemmes for de leverede sten ved udlægning af 2 tværgående rækker tagsten med 12 i hver på et plant underlag eller ved prøveoplægning på taget.

### Valg af undertage

Undertage kan opdeles i:

- Tagpap på brædder eller krydsfiner.
  - Plader, for eksempel træfiberplader, lagt fra spær til spær med overlæg.
  - Banevarer, for eksempel armeret plastfolie eller bitumenbaserede banevarer.
- Endvidere opdeles undertage i diffusionstætte og diffusionsåbne undertage.

Undertage til tegltage skal vælges ud fra kravene opsat af DUKO, Dansk undertagsklassifikation ApS, på [www.duko.dk](http://www.duko.dk).

## VENTILATION

### Tagrum

Vanddamp i tagrum og andre hulrum i taget skal fjernes. Dette kan ske ved at oplægge diffusionsåbne undertage eller ved at etablere ventilationsåbninger. Ventilationsåbningernes samlede areal skal mindst være 1/500 af bygningens grundareal. Aarealet skal fordeles med mindst 1/1000 ved kip og 1/1000 ved tagfod. (1/2000 pr. side ved tagfod i traditionelt saddeltage).

### Ventilationsstudse i undertage

Ved ventilerede konstruktioner kan ventilationsåbninger i form af ventilationsstudse monteres i undertaget. Ventilationsstudse i undertaget monteres jævnt fordelt nær kip (og ved tagfod om nødvendigt).

Vær opmærksomhed på, at omkring gennembrydninger som f.eks. ovenlys og skorstene skal der monteres ventilationsstudse i undertaget.

### Ventilation af husrummet mellem tagsten og undertag

For alle tagstentypers skal der være ventilationsåbning ved både tagfod, kip, skotrender og grater svarende til en mindst 200 cm<sup>2</sup> fri, gennemgående spalter pr. lbm ved en hus- bredde på op til 8 meter. Ved større husbredder skal ventilationsspaltens frie åbning øges proportionalt med den øgede husbredde. Når der anvendes fuglegitter eller tagsten med flad udformning, nedsættes ventilationsarealet ved tagfoden. Kravet om min. 200 cm<sup>2</sup> fri gælder dog fortsat. Skotrender udføres som hovedregl forsænket, JF. BYG-ERFA Erfaringsblad (27) 97 11 25, undertage - udførelse og detaljer.

### Oplægning af tagsten

Stenene oplægges fra højre mod venstre. Dækbredden og lægteafstanden opgives vejledende af tagstensproducenten og afstanden findes ved en prøveudlægning. Tagstenene kan henlægges efter snor for mindst hver 3. række eller rettes ind efter retholt. Binding af stenene foregår under oplægningen. Fuglegitter kan placeres forinden ved tagrenden oven på fodblikket. Der produceres fodblik, der er udformet med en not til fastholdelse af fuglegitteret. Binding af tagsten. Mindst hver anden tagsten bindes diagonalt. Ved at binde diagonalt opnås, at alle tagsten fastholdes i tagfladen. Herudover skal alle sten bindes:

- I nederste eller næstnederste række ved tagfod
- I yderste række ved gavle
- Langs skotrender
- Omkring ovenlys og andre gennembrydninger i tagfladen
- I øverste række langs mørtelfrie rygninger og grater.

### Udsat beliggenhed

På tage med særlig udsat beliggenhed og udsatte tagkonstruktioner bør hver sten bindes. I særlige tilfælde kan det være nødvendig at skrue stenene fast. Det skal af den projekterende vurderes, om taget har en særlig udsat beliggenhed ud fra:

- Bygningens beliggenhed (terrænklasse)
- Bygningens udformning
- Lokale vind- og turbulensforhold

### Som eksempler på særlig udsat beliggenhed kan nævnes:

- Kystnær områder
- Områder, der er efter DS 410, norm for last på konstruktioner, kan henføres til terrænkategori 1 og 2.
- Enkelstående og højere bygninger (tre etager og derover)
- For enden af en slugt (tunneleffekt)

I særlige tilfælde kan det være nødvendigt at skrue alle tagstenene fast. Det gælder f.eks. ved stejle tagkonstruktioner (taghældning større end 60 grader) manzardtage o.l.

Generelt skal man være opmærksom på, at tagsten og bindere følges ad. Det vil sige, at producenten leverer både tagsten og bindere, idet bindere er udformet og tilpasset de enkelte tagstentypers og lægtedimensionen 38x73 mm. Ved andre lægtedimensioner skal der anvendes specielle bindere.

**V. MEYER A/S**  
Vallensbækvej 26-28  
DK-2605 Brøndby

Telefon: +45 33 79 33 66

Fax: +45 33 79 33 56

[www.vmeyer.dk](http://www.vmeyer.dk)

[info@vmeyer.dk](mailto:info@vmeyer.dk)

## ØVRIGE PRODUKTER FRA MEYER-HOLSEN



HZ15®



RAVENSBERGER  
LIGHT®



ZWILLING®