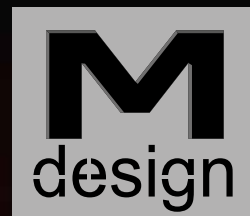


TRUE
VISION



DIAMOND⁺

deluxe collection



PASSION FOR FIRE



PASSION FOR FIRE

UK/D **GAS**



passion for fire



CEO - Bart Goovaerts

At M-design, fire has always been the basic principle for every design. We have chosen plain and straight lines to highlight the dancing flames. Allow yourself to be seduced by the warmth and strength of the fire, which is controlled by state-of-the-art technology to guarantee you comfort. Feel free to ask for advice. We feel at home in every type of interior. Ready for the initiation?

M-design stellt bei jedem Projekt das Feuer in den Mittelpunkt. Um die Flammen optimal wirken zu lassen, haben wir schlichte und klare Linien gewählt. Lassen Sie sich von der Wärme und der Kraft des Feuers verzaubern, verbunden mit dem Einsatz von Spitzentechnologie als Garantie für Ihre Behaglichkeit. Zögern Sie nicht, uns um Rat zu fragen, egal in welchen Stil Ihre Innenräume gehalten sind. Sind Sie bereit, die Magie des Feuers in Ihrem Haus zu erleben?



PASSION FOR FIRE



M
design

QUALITE • KVALITET • QUALITE • KVALITET
8
QUALITE • KVALITET • QUALITE • KVALITET

closed gas stoves geschlossene Gaskamine

ECOSWITCH

ECOWAVE

Luna Diamond

06 sided stove
einseitig

20 double-sided
Durchsicht

30 corner model
Eckmodell

42 room divider

True Vision

48 sided stove
einseitig

54 corner model
Eckmodell

60 double-sided
Durchsicht

Open Fire look

64 sided stove
einseitig

Rustica

66 sided stove
einseitig

Interra

68

Venus True Vision

70



Who doesn't love beautiful, dancing flames that can be adjusted, making it possible to reduce consumption by up to 50%? All our gas fireplaces are now automatically fitted with the Eco Wave, which regulates the flames' rhythm and height. The feeling of a real fire is increased even more as the flames' appearance changes, while using even less gas. Eco Wave ensures an ideal balance between cosiness, performance and gas consumption.

Wer liebt nicht das Spiel der tanzenden Flammen, die man dann auch noch selbst regulieren kann, so dass sich der Gasverbrauch um bis zu 50% senken lässt. Unsere gesamten Geräte sind jetzt standardmäßig mit Eco Wave ausgerüstet. Dieses System bestimmt den Rhythmus und die Höhe der Flamme. Der Benutzer hat noch mehr das Gefühl eines echten Feuers, dessen Bild ständig ändert, und zwar mit weniger Verbrauch. Eco Wave bietet das beste Verhältnis zwischen Gemütlichkeit, Wirtschaftlichkeit und Gasverbrauch.



With larger fireplaces the Eco Switch provides extra options because you can turn one or two burners off if it gets too hot without making things less cosy. If, after a few hours, too much heat is being produced you can reduce the temperature by switching off a burner without the beautiful flame disappearing.

Der Eco Switch sorgt bei größeren Geräten für zusätzliche Möglichkeiten, da Sie einen oder zwei Brenner ein- und ausschalten können, wenn es zu warm wird, ohne an Gemütlichkeit einzubüßen. Wenn es Ihnen nach mehreren Stunden zu heiß wird, können Sie durch das Ausschalten eines Brenners die Temperatur senken, ohne dass die faszinierende hohe Flamme verschwindet.

Smartphone applications / Smartphone apps

All our fireplaces are fitted with reliable technology. But those who want to control their fire themselves can go a step further and opt for a personal investment: an app on your iPhone, iPad or Android. With the app you can determine the height and rhythm of the flames and choose your own level of cosiness and consumption. This is not only extremely practical, you also avoid having yet another remote control in your house. The fireplace can be operated by a number of smartphones or I pads at the same time and it is possible to operate more than one fireplace in the house with one smartphone.

Unsere gesamten Geräte verfügen über eine zuverlässige Technologie. Wer jedoch selbst unsere Geräte steuern möchte, kann noch einen Schritt weiter gehen und sich für eine persönliche Investition entscheiden, nämlich eine App auf Ihrem Iphone, Ipad oder Android. Dann bestimmen Sie selbst die Höhe und den Rhythmus der Flammen sowie den Verbrauch und die gemütliche Atmosphäre. Dies ist nicht nur sehr praktisch, Sie vermeiden überdies eine zusätzliche Fernbedienung in der Wohnung. Der Kamin lässt sich mit verschiedenen Smartphones oder I pads gleichzeitig steuern, und es besteht die Möglichkeit, mehrere Kamine im Haus mit einem einzigen Smartphone zu bedienen.



closed gas stoves geschlossene Gaskamine








The innovative M-Design appliances are really a sensational range of gas appliances. Through years of research, our designers managed to achieve the optimum combustion technique, call it the perfect match of convenience and design. For you as a critical consumer this means that you can choose from an extensive line of design fireplaces that let you enjoy the magical view on the flames in every season. M-Design: your ideal partner when it comes to your fireplace!

Die neuen M-design Gasheizkamine sind einzigartig im Bereich Gas. Durch jahrelange Forschung sind unsere Geräte in der Lage einen optimale Verbrennung und einzigartige Technologie zu kombinieren. Das perfekte Design sowie die Benutzerfreundlichkeit stehen hierbei an erster Stelle. Aus einer breiten Palette der Modelle können Sie sich ganz individuell Ihr Wunschmodell aussuchen und sich von diesem zu jeder Jahreszeit verzaubern lassen. M-design ist der ideale Partner um eine Wohlfühloase in Ihren Räumen zu schaffen.








Luna Diamond

page/Seite

sided / einseitig

Luna 700 H Diamond		6-7
Luna 1000 H Diamond		8-9
Luna 1150 H Diamond		10-11
Luna 1300 H Diamond		12-13
Luna 1600 H Diamond		14-15
Luna 1900 H Diamond		16-17
Luna 550 V Diamond		18-19
Luna 850 V Diamond		20-21
Luna 1150 V Diamond		22-23



double sided / Durchsicht

Luna 1000 DH Diamond		24-25
Luna 1150 DH Diamond		26-27
Luna 1300 DH Diamond		28-29
Luna 1600 DH Diamond		30-31
Luna 1900 DH Diamond		30-31
Luna 550 DV Diamond		32-33
Luna 850 DV Diamond		32-33

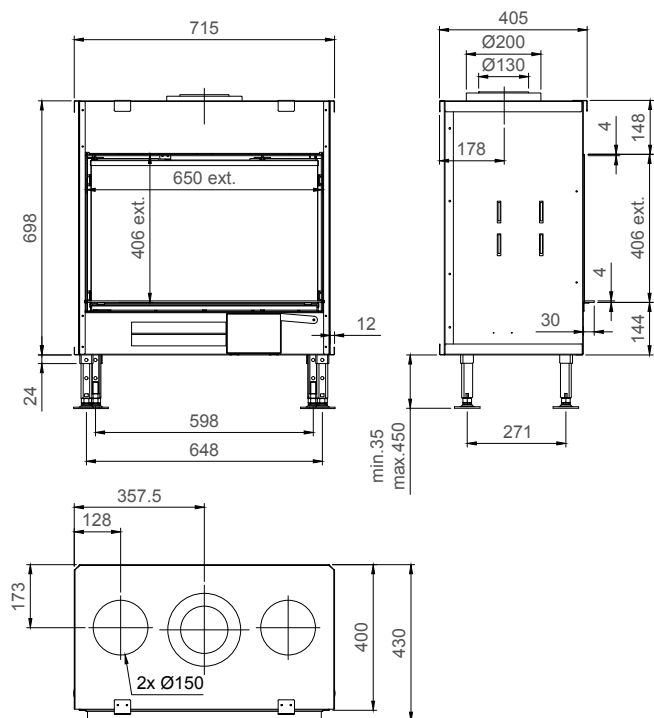
corner model / Eckmodell

Luna 1000 CL/CR Diamond		34-35
Luna 1300 CL/CR Diamond		36-37
Luna 1600 CL/CR Diamond		38-39
Luna 1000 DC Diamond		40-41
Luna 1300 DC Diamond		42-43
Luna 1600 DC Diamond		44-45

room divider / room divider

Luna 1000 RD Diamond		46-47
Luna 1300 RD Diamond		48-49
Interra 60 / 68 / 74		72-73
Venus 730/850		74-75

Luna 700 H Diamond



min. 35
max. 450



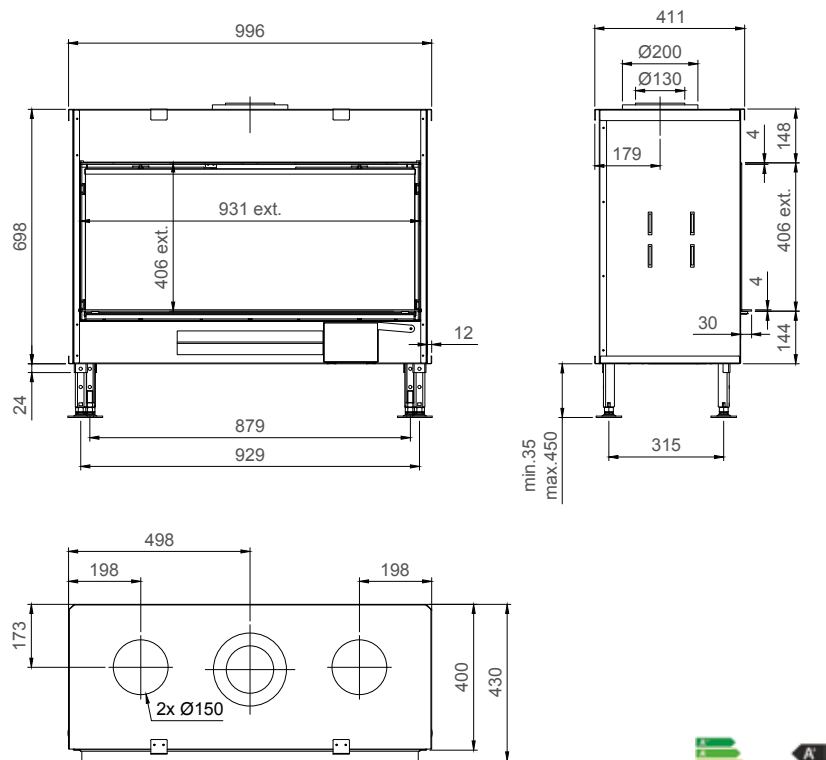
capacity / Leistung	*2 - 5 KW
efficiency / Wirkungsgrad	86 %
weight / Gewicht	100 kg
finished size / sichtbare Abmessungen	635 x 408 mm
smoke conduit / Abgasrohr	Ø 200/130 mm

or Ø150/100 see manual / oder Ø150/100 siehe Anleitung
* min. if Eco-Wave is enabled / min. wenn der Eco-Wave aktiviert ist





Luna 1000 H Diamond



ECO WAVE

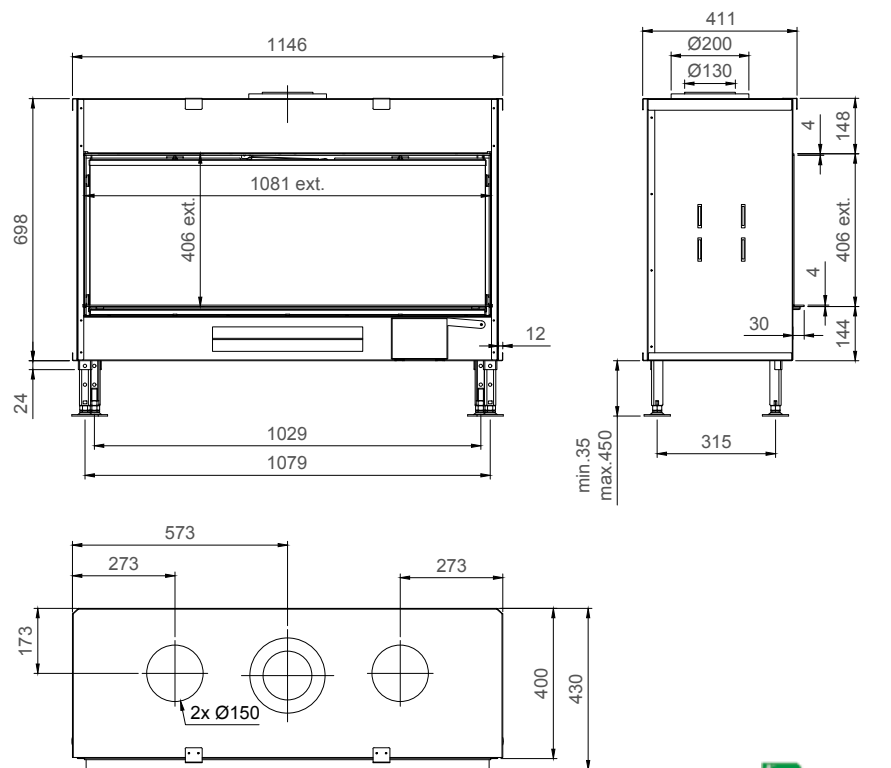


capacity / Leistung	*2 - 7 KW
efficiency / Wirkungsgrad	86,8 %
weight / Gewicht	120 kg
finished size / sichtbare Abmessungen	935 x 408 mm
smoke conduit / Abgasrohr	Ø 200/130 mm

or Ø150/100 see manual / oder Ø150/100 siehe Anleitung
 * min. if Eco-Wave is enabled / min. wenn der Eco-Wave aktiviert ist



Luna 1150 H Diamond



ECO WAVE



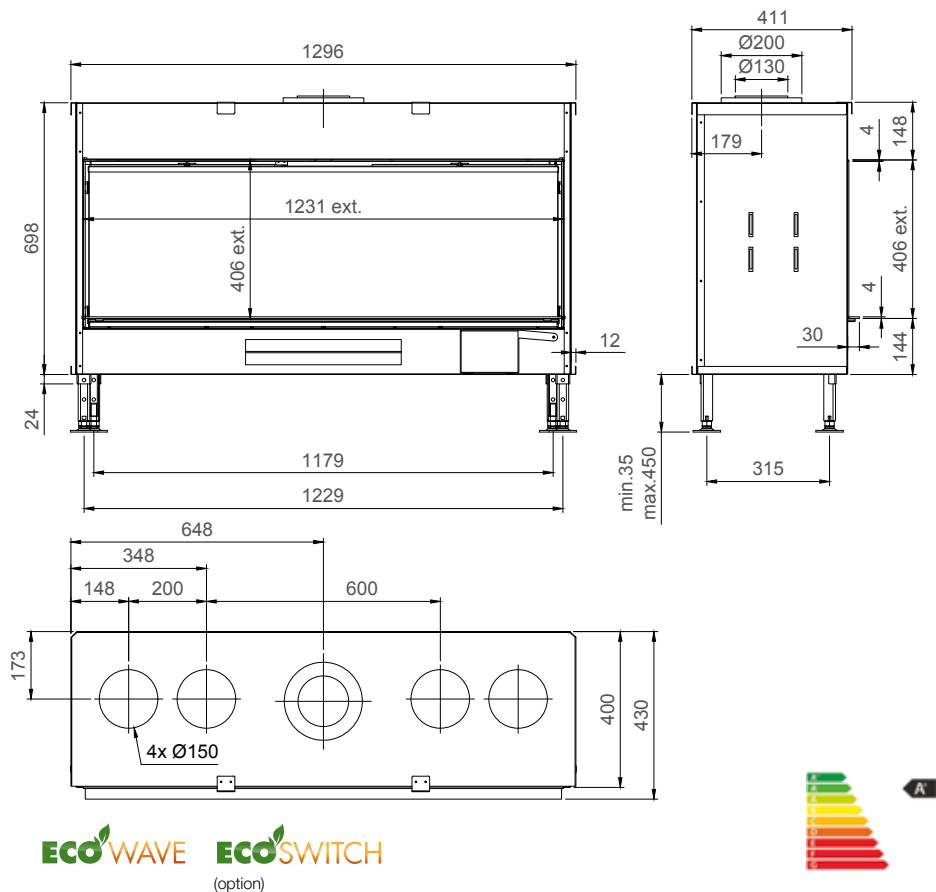
capacity / Leistung	*2 - 8,5 KW
efficiency / Wirkungsgrad	86,2 %
weight / Gewicht	130 kg
finished size / sichtbare Abmessungen	1085 x 408 mm
smoke conduit / Abgasrohr	Ø 200/130 mm

or Ø150/100 see manual / oder Ø150/100 siehe Anleitung
 * min. if Eco-Wave is enabled / min. wenn der Eco-Wave aktiviert ist





Luna 1300 H Diamond



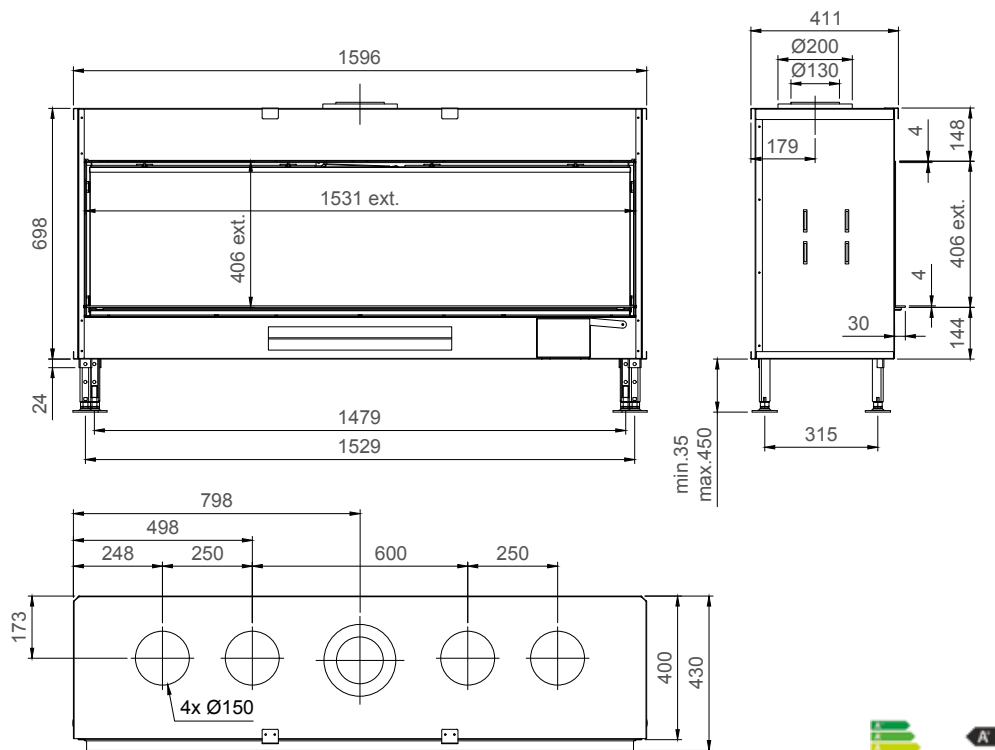
capacity / Leistung	*3 - 9,7 KW
efficiency / Wirkungsgrad	87 %
weight / Gewicht	140 kg
finished size / sichtbare Abmessungen	1235 x 408 mm
smoke conduit / Abgasrohr	Ø 200/130 mm

or Ø150/100 see manual / oder Ø150/100 siehe Anleitung
 * min. if Eco-Wave and Eco-Switch are enabled / min. wenn der Eco-Wave und Eco-Switch aktiviert sind





Luna 1600 H Diamond



ECO WAVE ECO SWITCH

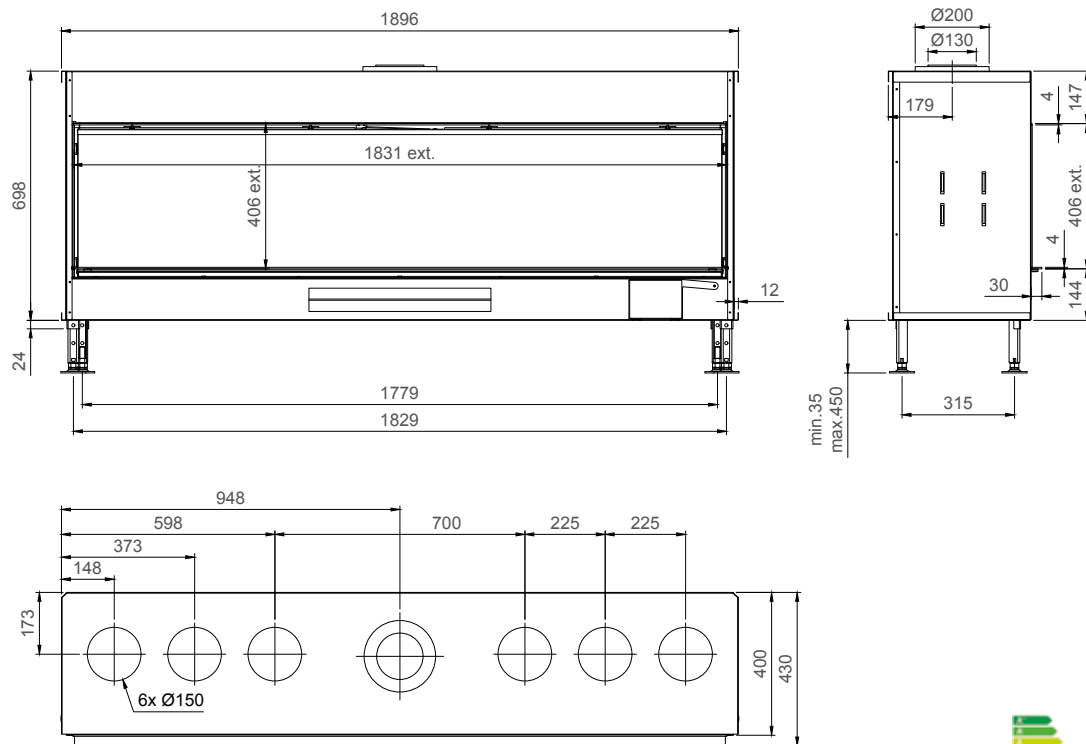
capacity / Leistung	*3 - 11,9 KW
efficiency / Wirkungsgrad	85,2 %
weight / Gewicht	170 kg
finished size / sichtbare Abmessungen	1535 x 408 mm
smoke conduit / Abgasrohr	$\varnothing 200/130$ mm

or $\varnothing 150/100$ see manual / oder $\varnothing 150/100$ siehe Anleitung

* min. if Eco-Wave and Eco-Switch are enabled / min. wenn der Eco-Wave und Eco-Switch aktiviert sind



Luna 1900 H Diamond



ECO WAVE ECO SWITCH

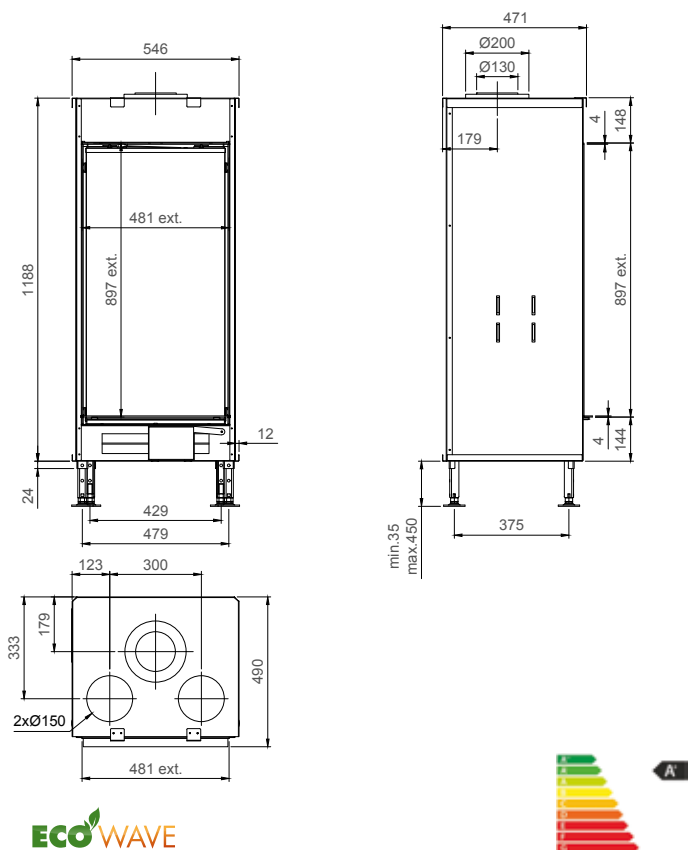
capacity / Leistung	*4 - 13,8 KW
efficiency / Wirkungsgrad	83 %
weight / Gewicht	190 kg
finished size / sichtbare Abmessungen	1835 x 408 mm
smoke conduit / Abgasrohr	Ø 200/130 mm

or Ø150/100 see manual / oder Ø150/100 siehe Anleitung
 * min. if Eco-Wave and Eco-Switch are enabled / min. wenn der Eco-Wave und Eco-Switch aktiviert sind





Luna 550 V Diamond



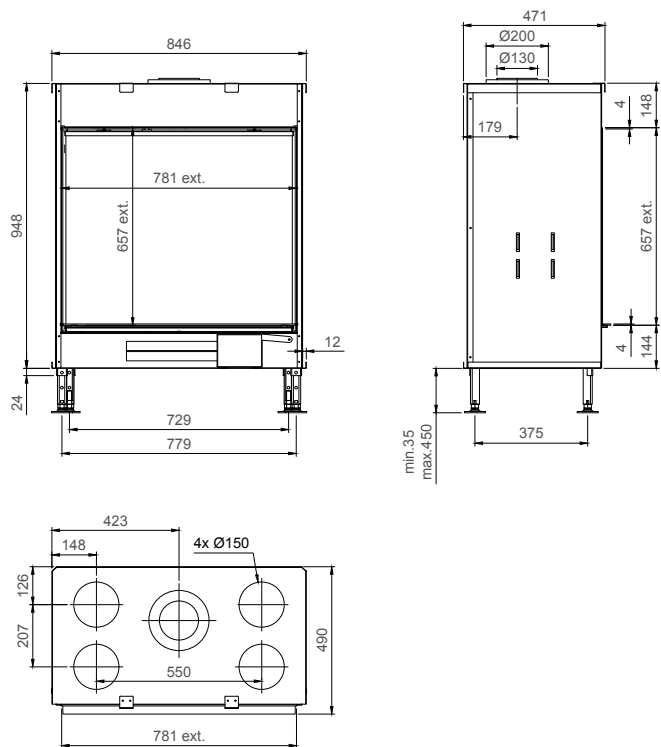
capacity / Leistung	*2 - 6,5 KW
efficiency / Wirkungsgrad	87 %
weight / Gewicht	120 kg
finished size / sichtbare Abmessungen	899 x 485 mm
smoke conduit / Abgasrohr	Ø 200/130 mm

or Ø150/100 see manual / oder Ø150/100 siehe Anleitung
 * min. if Eco-Wave is enabled / min. wenn der Eco-Wave aktiviert ist





Luna 850 V Diamond



ECO WAVE ECO SWITCH



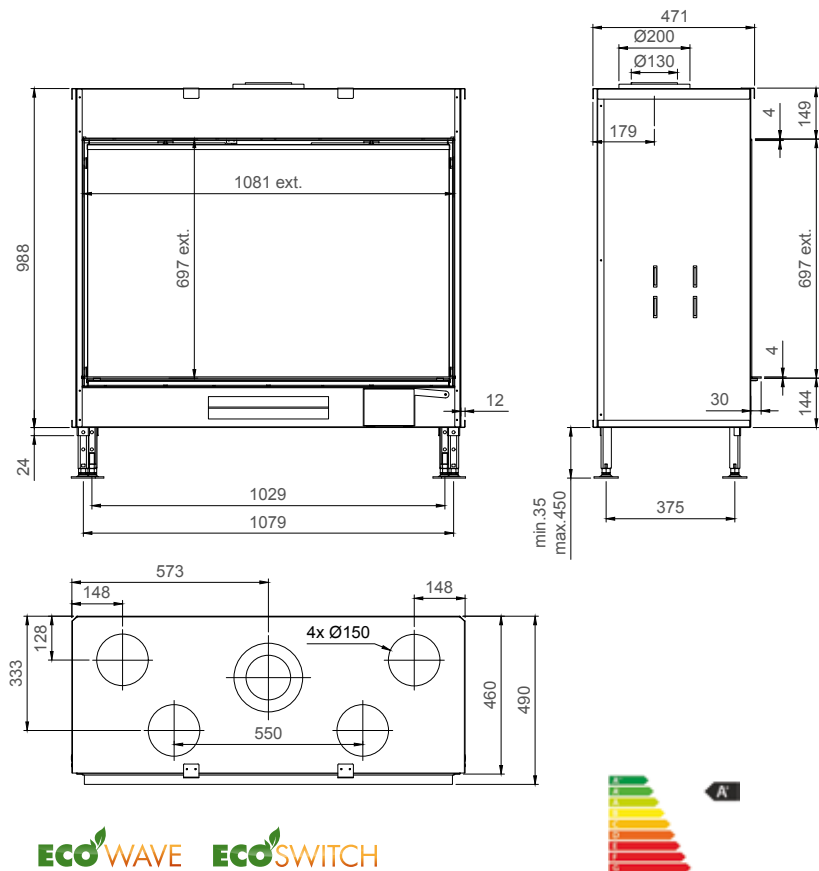
capacity / Leistung	*3 - 9,7 KW
efficiency / Wirkungsgrad	87,1 %
weight / Gewicht	145 kg
finished size / sichtbare Abmessungen	785 x 659 mm
smoke conduit / Abgasrohr	Ø 200/130 mm

or Ø150/100 see manual / oder Ø150/100 siehe Anleitung

* min. if Eco-Wave and Eco-Switch are enabled / min. wenn der Eco-Wave und Eco-Switch aktiviert sind



Luna 1150 V Diamond



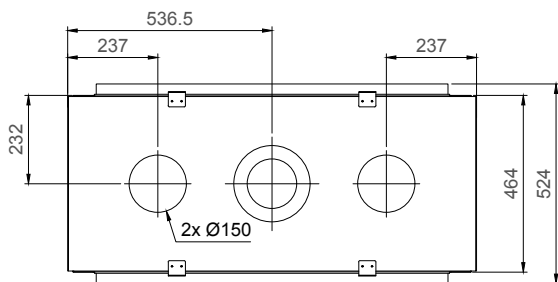
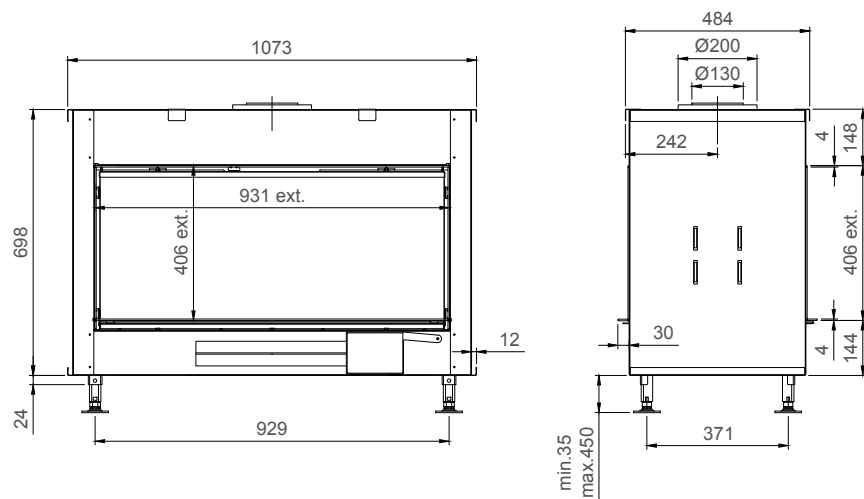
capacity / Leistung	*3 - 10,5 KW
efficiency / Wirkungsgrad	85 %
weight / Gewicht	170 kg
finished size / sichtbare Abmessungen	1085 x 698 mm
smoke conduit / Abgasrohr	Ø 200/130 mm

or Ø150/100 see manual / oder Ø150/100 siehe Anleitung

* min. if Eco-Wave and Eco-Switch are enabled / min. wenn der Eco-Wave und Eco-Switch aktiviert sind



Luna 1000 DH Diamond



ECO WAVE



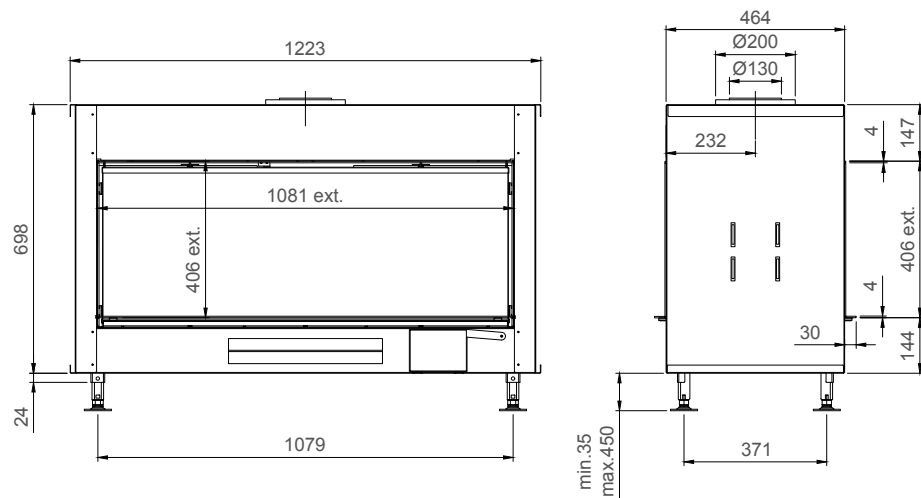
capacity / Leistung	*2 - 7 KW
efficiency / Wirkungsgrad	86,6 %
weight / Gewicht	120 kg
finished size / sichtbare Abmessungen	935 x 408 mm
smoke conduit / Abgasrohr	Ø 200/130 mm

or Ø150/100 see manual / oder Ø150/100 siehe Anleitung
 * min. if Eco-Wave is enabled / min. wenn der Eco-Wave aktiviert ist

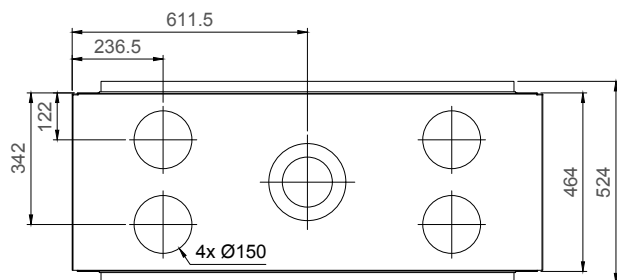




Luna 1150 DH Diamond



min. 35
max. 450



ECO WAVE

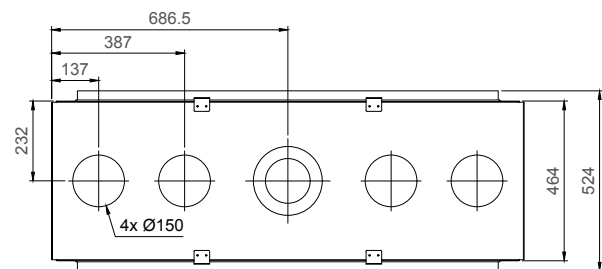
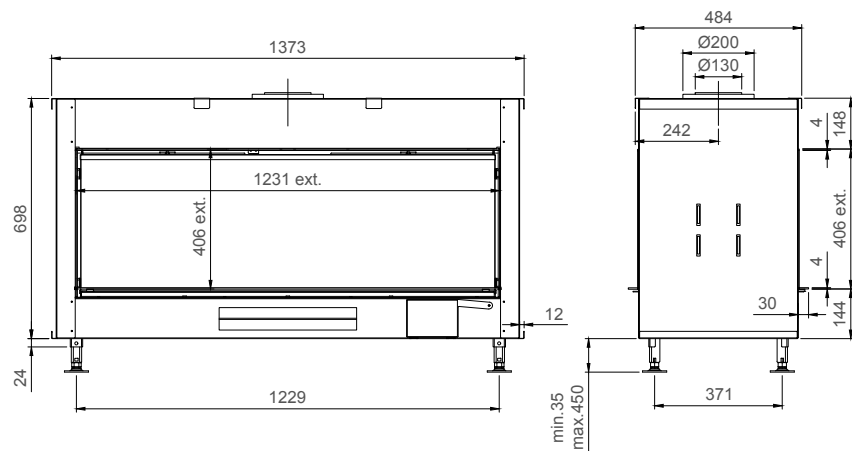


capacity / Leistung	*2 - 8,5 KW
efficiency / Wirkungsgrad	85,4 %
weight / Gewicht	130 kg
finished size / sichtbare Abmessungen	1085 x 408 mm
smoke conduit / Abgasrohr	Ø 200/130 mm

or Ø150/100 see manual / oder Ø150/100 siehe Anleitung
* min. if Eco-Wave is enabled / min. wenn der Eco-Wave aktiviert ist



Luna 1300 DH Diamond



ECO WAVE ECO SWITCH
(option)



capacity / Leistung	*3 - 9,7 KW
efficiency / Wirkungsgrad	86,5 %
weight / Gewicht	140 kg
finished size / sichtbare Abmessungen	1235 x 408 mm
smoke conduit / Abgasrohr	Ø 200/130 mm

or Ø150/100 see manual / oder Ø150/100 siehe Anleitung

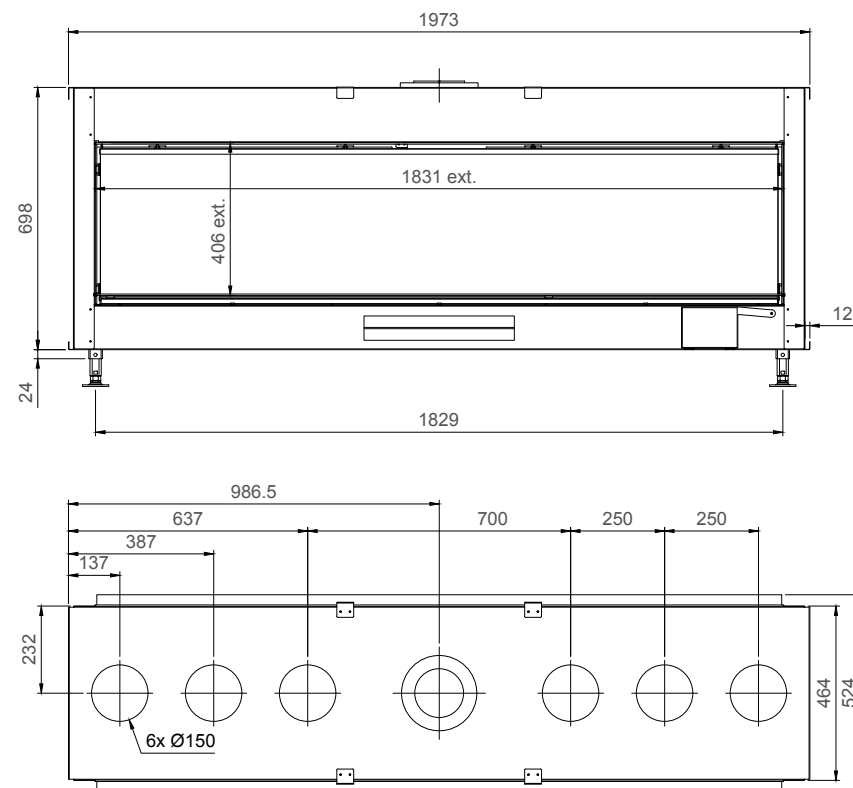
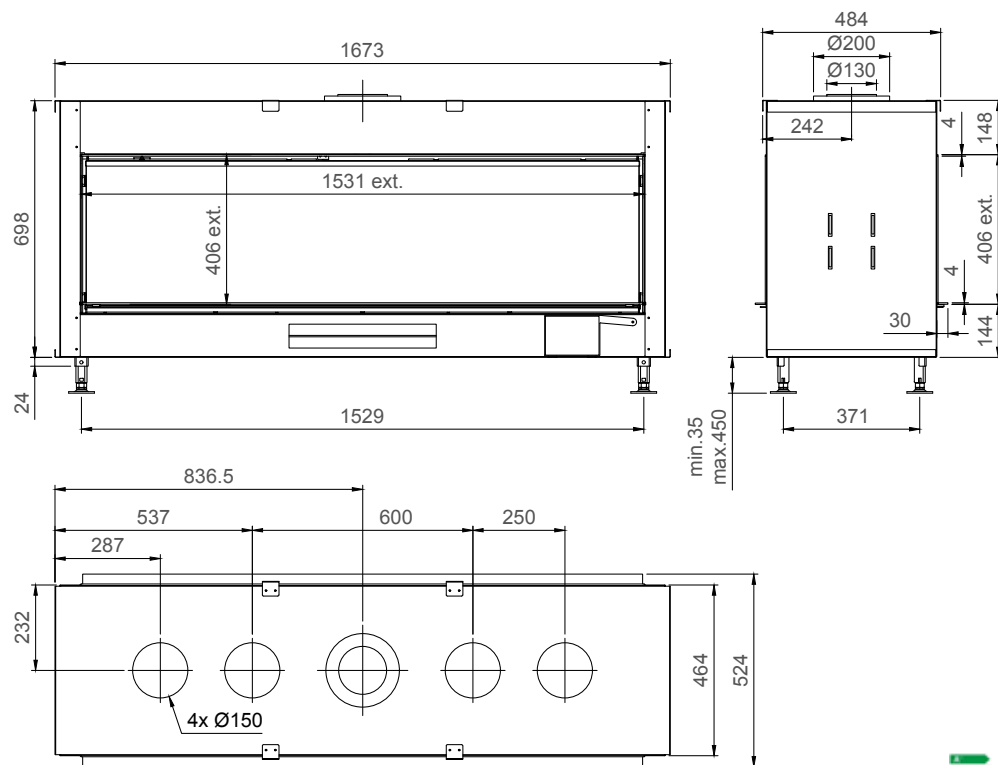
* min. if Eco-Wave and Eco-Switch are enabled / min. wenn der Eco-Wave und Eco-Switch aktiviert sind





Luna 1600 DH Diamond

Luna 1900 DH Diamond



ECO WAVE ECO SWITCH



capacity / Leistung	*3 - 11,5 KW
efficiency / Wirkungsgrad	85,1 %
weight / Gewicht	170 kg
finished size / sichtbare Abmessungen	1835 x 408 mm
smoke conduit / Abgasrohr	Ø 200/130 mm

capacity / Leistung	*3,5 - 12 KW
efficiency / Wirkungsgrad	85,1 %
weight / Gewicht	190 kg
finished size / sichtbare Abmessungen	1835 x 408 mm
smoke conduit / Abgasrohr	Ø 200/130 mm

or Ø150/100 see manual / oder Ø150/100 siehe Anleitung

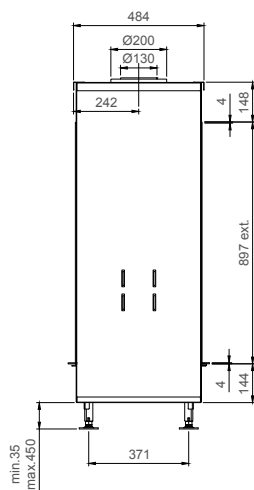
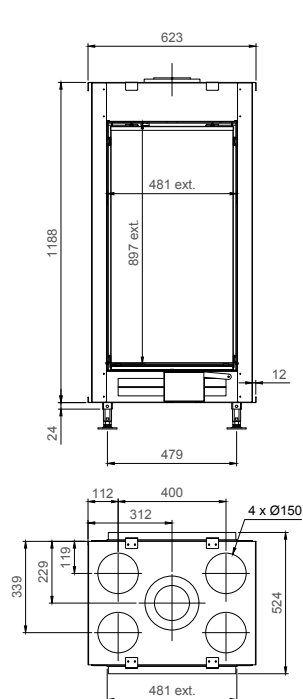
* min. if Eco-Wave and Eco-Switch are enabled / min. wenn der Eco-Wave und Eco-Switch aktiviert sind

or Ø150/100 see manual / oder Ø150/100 siehe Anleitung

* min. if Eco-Wave and Eco-Switch are enabled / min. wenn der Eco-Wave und Eco-Switch aktiviert sind



Luna 550 DV Diamond



ECO WAVE

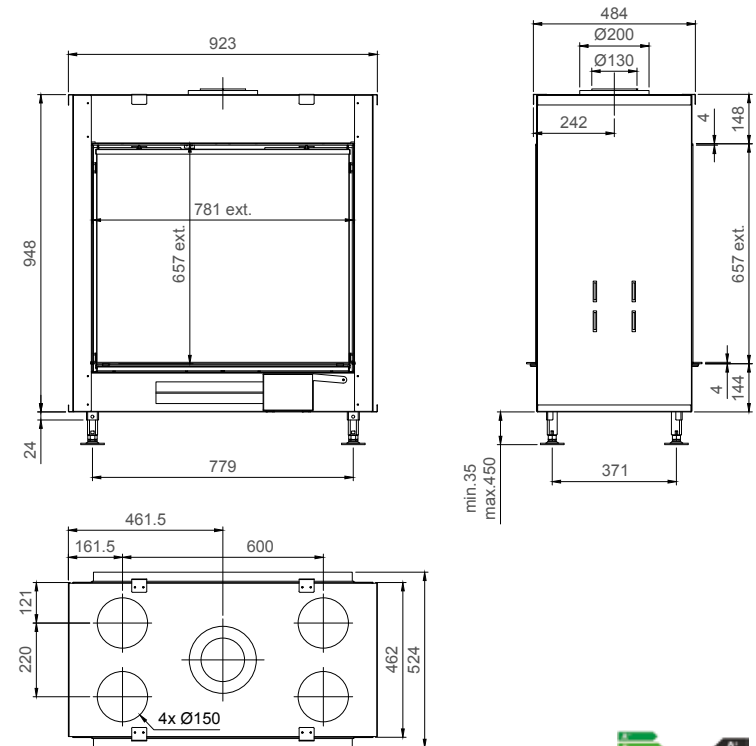


capacity / Leistung	*2 - 6,5 KW
efficiency / Wirkungsgrad	87 %
weight / Gewicht	125 kg
finished size / sichtbare Abmessungen	899 x 485 mm
smoke conduit / Abgasrohr	Ø 200/130 mm

or Ø150/100 see manual / oder Ø150/100 siehe Anleitung
 * min. if Eco-Wave is enabled / min. wenn der Eco-Wave aktiviert ist



Luna 850 DV Diamond



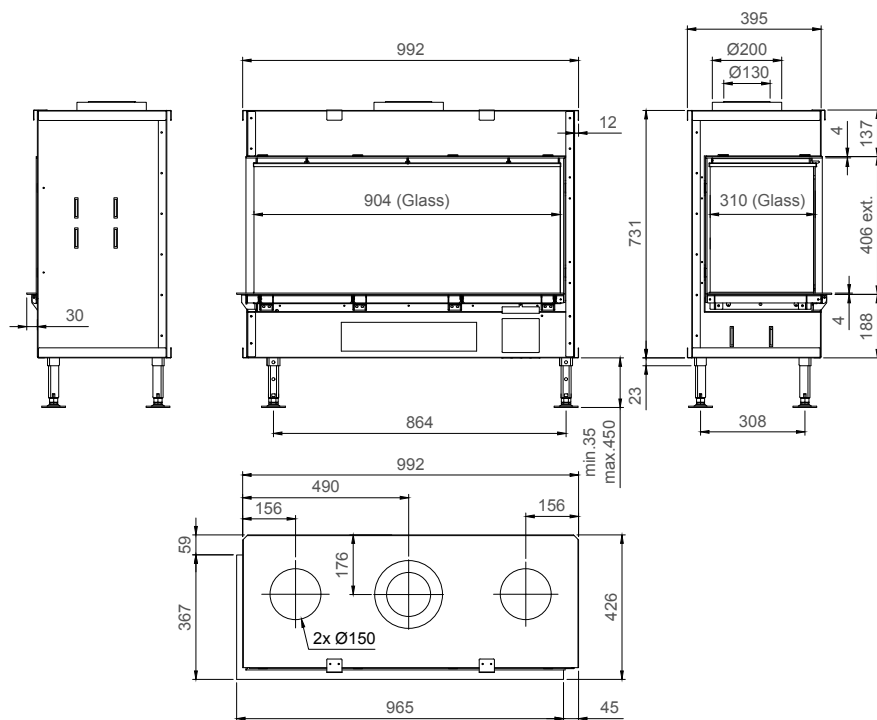
ECO WAVE



capacity / Leistung	*3 - 9,5 KW
efficiency / Wirkungsgrad	86,6 %
weight / Gewicht	145 kg
finished size / sichtbare Abmessungen	659 x 785 mm
smoke conduit / Abgasrohr	Ø 200/130 mm

or Ø150/100 see manual / oder Ø150/100 siehe Anleitung
 * min. if Eco-Wave is enabled / min. wenn der Eco-Wave aktiviert ist

Luna 1000 CL/CR Diamond



Plan = CL

ECO WAVE



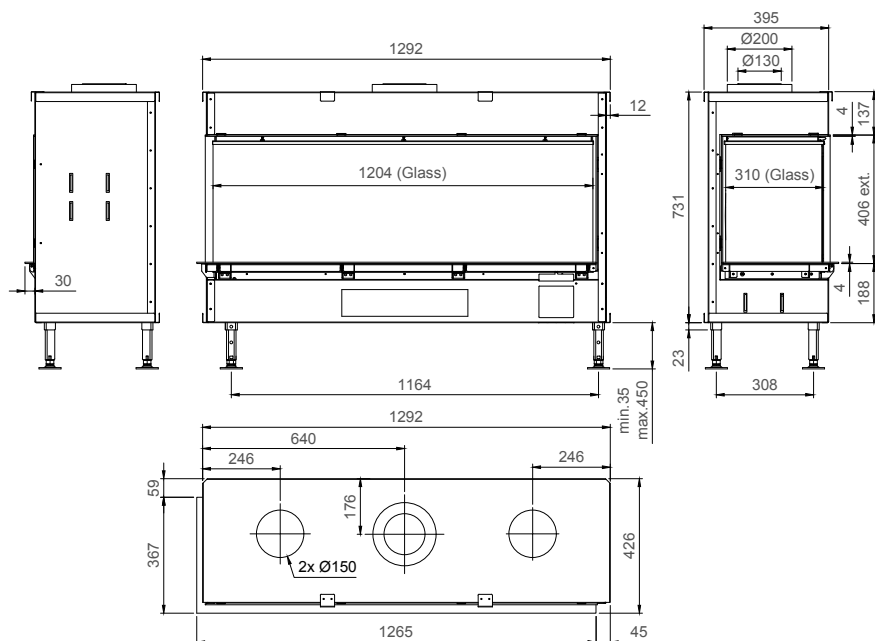
capacity / Leistung	*2 - 7 KW
efficiency / Wirkungsgrad	86,6 %
weight / Gewicht	120 kg
finished size / sichtbare Abmessungen	(906) x 408 mm
smoke conduit / Abgasrohr	Ø 200/130 mm

or Ø150/100 see manual / oder Ø150/100 siehe Anleitung
 * min. if Eco-Wave is enabled / min. wenn der Eco-Wave aktiviert ist





Luna 1300 CL/CR Diamond



Plan = CL



ECO WAVE **ECO SWITCH**
(option)

capacity / Leistung	*3 - 9,5 KW
efficiency / Wirkungsgrad	86,7 %
weight / Gewicht	130 kg
finished size / sichtbare Abmessungen	(1206) x 408 mm
smoke conduit / Abgasrohr	Ø 200/130 mm

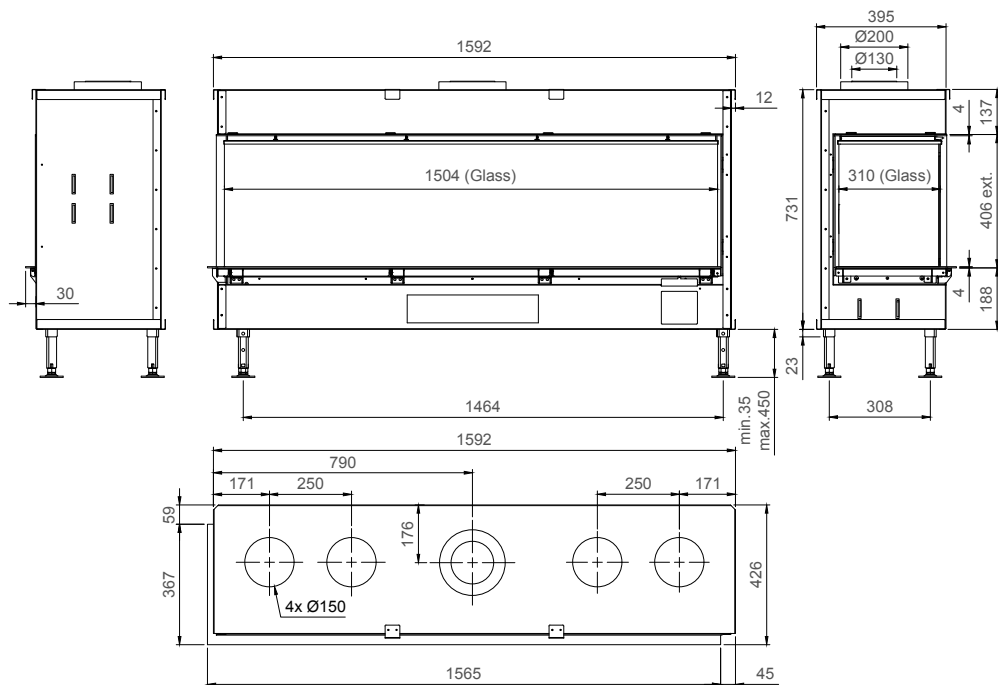
or Ø150/100 see manual / oder Ø150/100 siehe Anleitung

* min. if Eco-Wave and Eco-Switch are enabled / min. wenn der Eco-Wave und Eco-Switch aktiviert sind





Luna 1600 CL/CR Diamond



Plan = CL

ECO WAVE ECO SWITCH



© Archtiect Steven Thermote - Izegem

capacity / Leistung	*3 - 10,5 KW
efficiency / Wirkungsgrad	85,2 %
weight / Gewicht	140 kg
finished size / sichtbare Abmessungen	(1506) x 408 mm
smoke conduit / Abgasrohr	Ø 200/130 mm

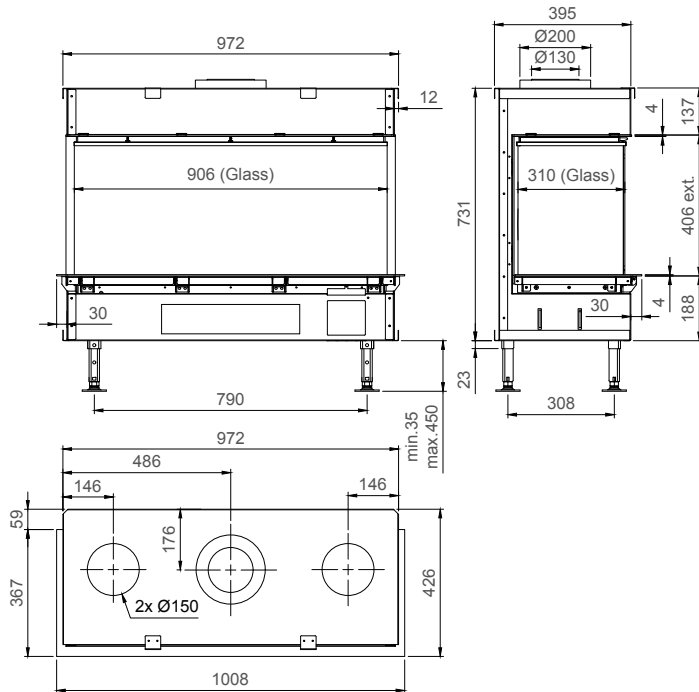
or Ø150/100 see manual / oder Ø150/100 siehe Anleitung

* min. if Eco-Wave and Eco-Switch are enabled / min. wenn der Eco-Wave und Eco-Switch aktiviert sind





Luna 1000 DC Diamond

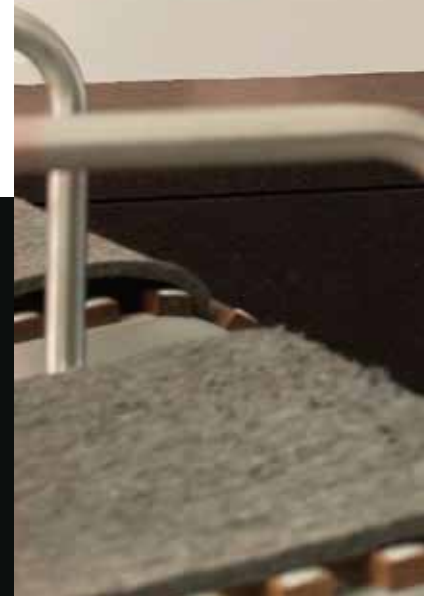


ECO WAVE



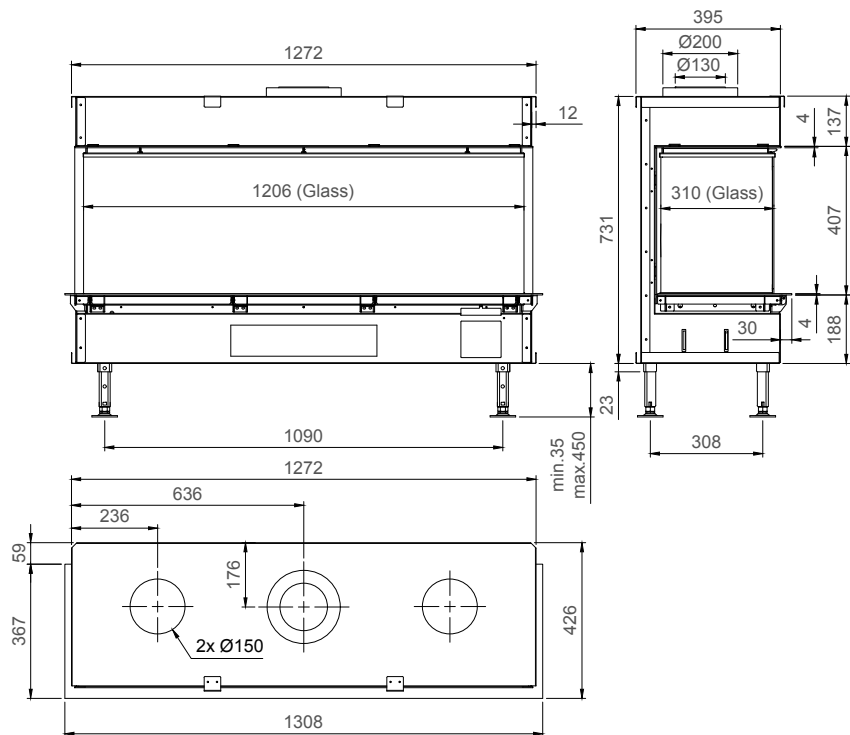
capacity / Leistung	*2 - 7 KW
efficiency / Wirkungsgrad	85,2 %
weight / Gewicht	110 kg
finished size / sichtbare Abmessungen	(908) x 408 mm
smoke conduit / Abgasrohr	Ø 200/130 mm

or Ø150/100 see manual / oder Ø150/100 siehe Anleitung
 * min. if Eco-Wave is enabled / min. wenn der Eco-Wave aktiviert ist





Luna 1300 DC Diamond



ECO WAVE **ECO SWITCH**
(option)

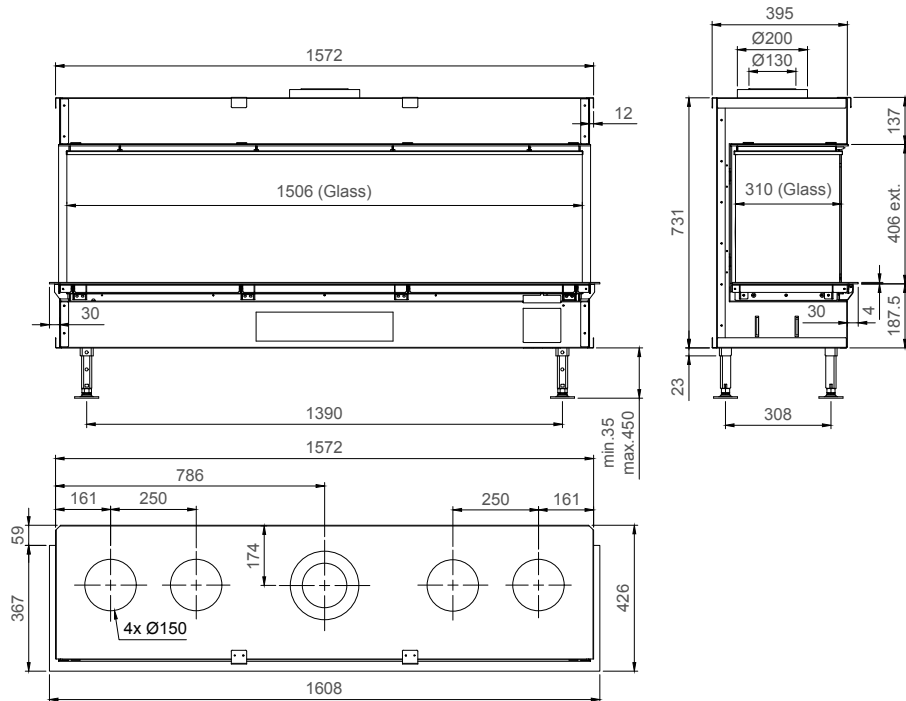
capacity / Leistung	*3 - 9,3 KW
efficiency / Wirkungsgrad	86,8 %
weight / Gewicht	120 kg
finished size / sichtbare Abmessungen	(1206) x 408 mm
smoke conduit / Abgasrohr	\varnothing 200/130 mm

or $\varnothing 150/100$ see manual / oder $\varnothing 150/100$ siehe Anleitung

* min. if Eco-Wave and Eco-Switch are enabled / min. wenn der Eco-Wave und Eco-Switch aktiviert sind



Luna 1600 DC Diamond



ECO WAVE ECO SWITCH

capacity / Leistung	*3 - 11 KW
efficiency / Wirkungsgrad	85,7 %
weight / Gewicht	150 kg
finished size / sichtbare Abmessungen	(1506) x 408 mm
smoke conduit / Abgasrohr	Ø 200/130 mm

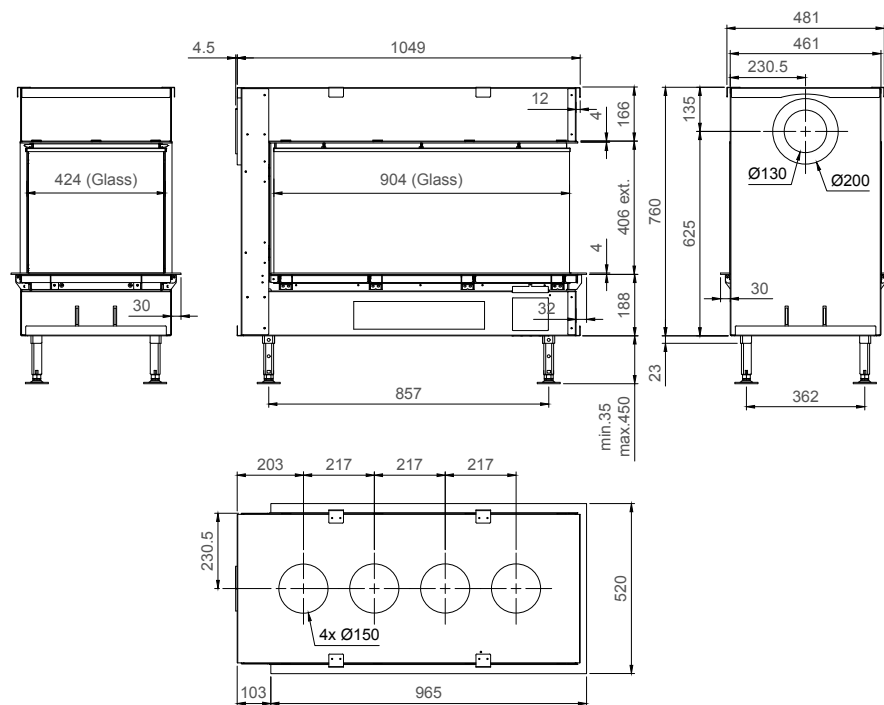
or Ø150/100 see manual / oder Ø150/100 siehe Anleitung

* min. if Eco-Wave and Eco-Switch are enabled / min. wenn der Eco-Wave und Eco-Switch aktiviert sind





Luna 1000 RD Diamond

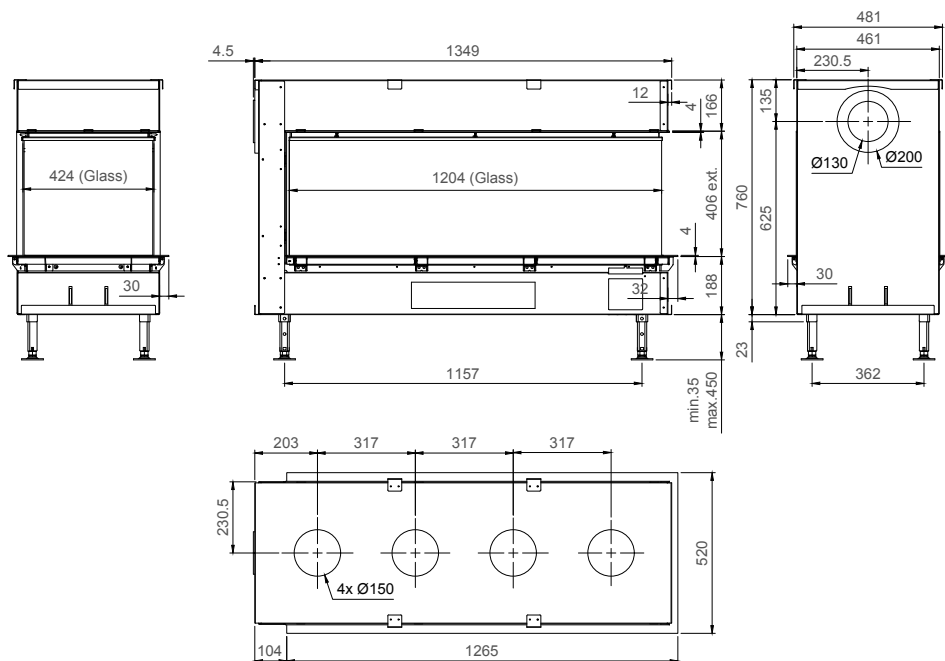


capacity / Leistung	*2 - 7 KW
efficiency / Wirkungsgrad	82 %
weight / Gewicht	110 kg
finished size / sichtbare Abmessungen	(904 x 415) x 408 mm
smoke conduit / Abgasrohr	Ø 200/130 mm

or Ø150/100 see manual / oder Ø150/100 siehe Anleitung
 * min. if Eco-Wave is enabled / min. wenn der Eco-Wave aktiviert ist



Luna 1300 RD Diamond



ECO WAVE



capacity / Leistung	*3 - 9,5 KW
efficiency / Wirkungsgrad	82 %
weight / Gewicht	130 kg
finished size / sichtbare Abmessungen	(1204 x 415) x 408 mm
smoke conduit / Abgasrohr	Ø 200/130 mm

or Ø150/100 see manual / oder Ø150/100 siehe Anleitung
 * min. if Eco-Wave is enabled / min. wenn der Eco-Wave aktiviert ist





TRUE VISION

page/Seite



ANTI-REFLECTIVE GLASS
ANTIREFLEXGLAS

3D BURNER
3D BRENNER

SAVE ON YOUR GAS
SIE SPAREN AUF GAS

CHOOSE ONE OR MORE BURNERS
WÄHLEN SIE EINE ODER MEHRERE BRENNER



OPTION



IOS and ANDROID OPERATION with Gateway
IOS und ANDROID BEDIENUNG mit Gateway

sided stove / einseitig

True Vision 550V		48
True Vision 850V		48-49
True Vision 1150V		50-51
True Vision 1300V		52
True Vision 850VL		53

corner / Eckmodel

True Vision 550 CL/CR		54
True Vision 850 CL/CR		54-55
True Vision 1050 CL/CR		54-55
True Vision 550 DC		56
True Vision 650 DC		57
True Vision 850 DC		58
True Vision 1050 DC		58-59

double-sided / Durchsicht

True Vision 550 DV		60
True Vision 850 DV		61
True Vision 1150 DV		62
True Vision 850 DVL		63

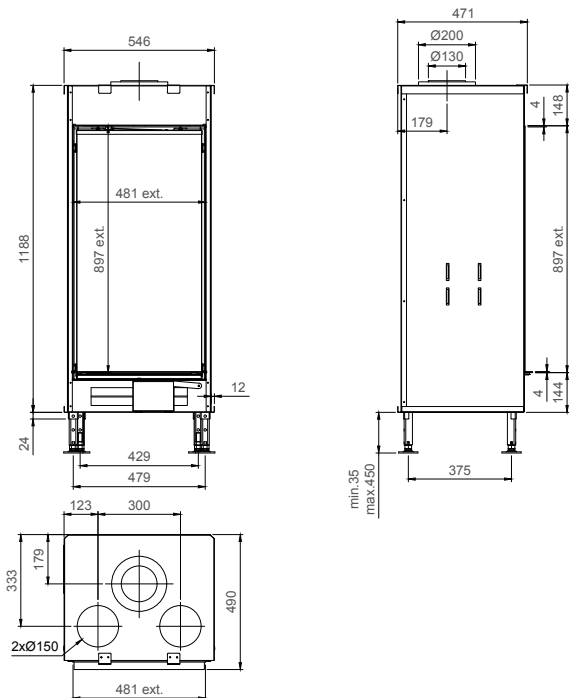
Open Fire Look

True Vision 650 DC		64
True Vision 850 DC		64
True Vision 1050 DC		65

RUSTICA

Rustica Medium		66-67
Rustica Large		66-67
Rustica XLarge		66-67

True Vision 550V

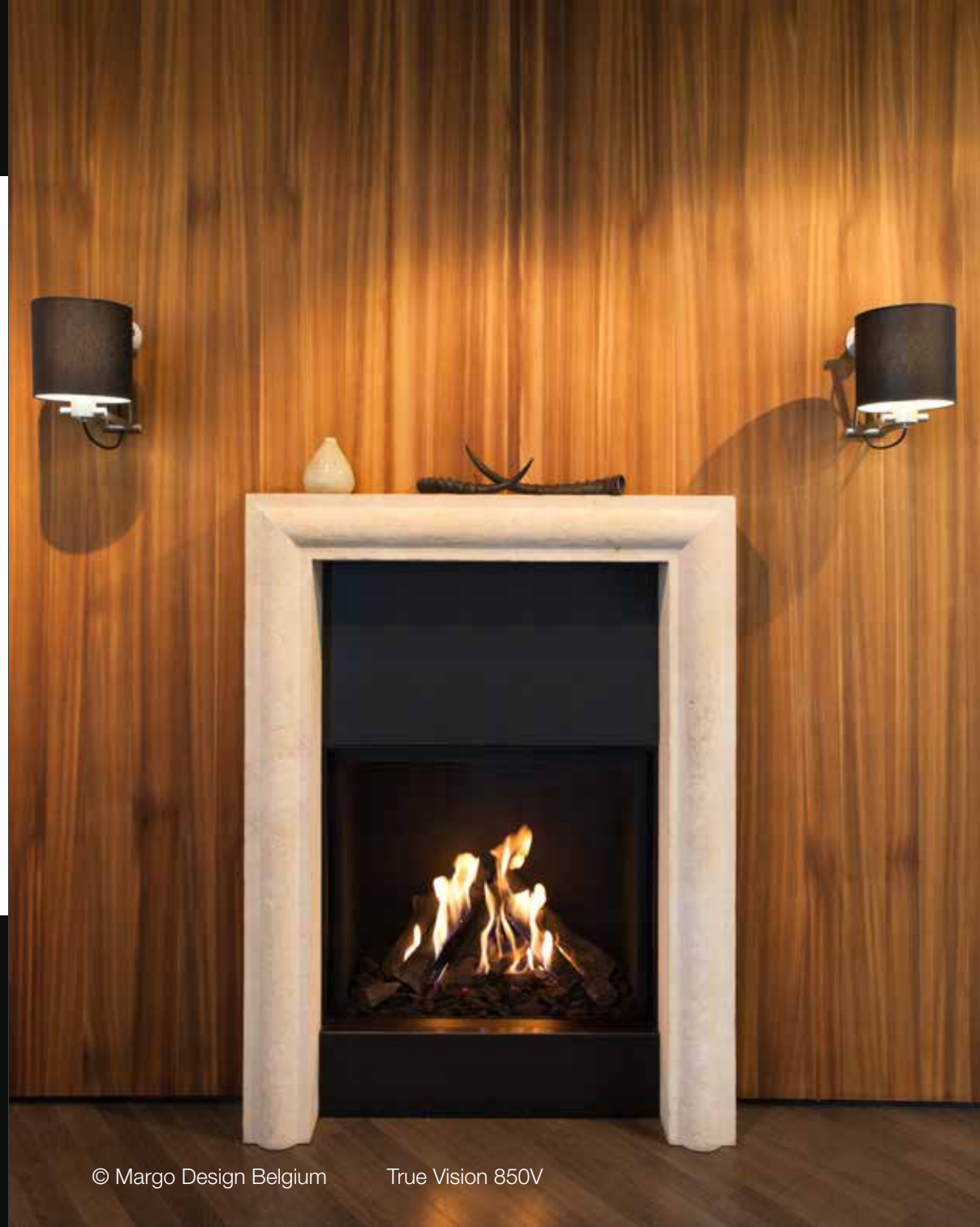


ECO WAVE ECO SWITCH

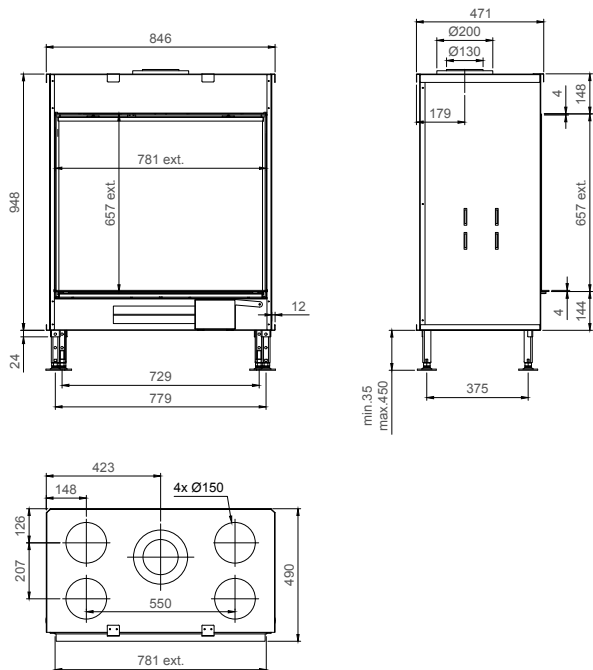


capacity / Leistung	*2 - 7,5 KW
efficiency / Wirkungsgrad	82 %
weight / Gewicht	120 kg
smoke conduit / Abgasrohr	Ø 130/200 mm

or Ø150/100 see manual / oder Ø150/100 siehe Anleitung
 * min. if Eco-Wave and Eco-Switch are enabled / min. wenn der Eco-Wave und Eco-Switch aktiviert sind



True Vision 850V



ECO WAVE ECO SWITCH

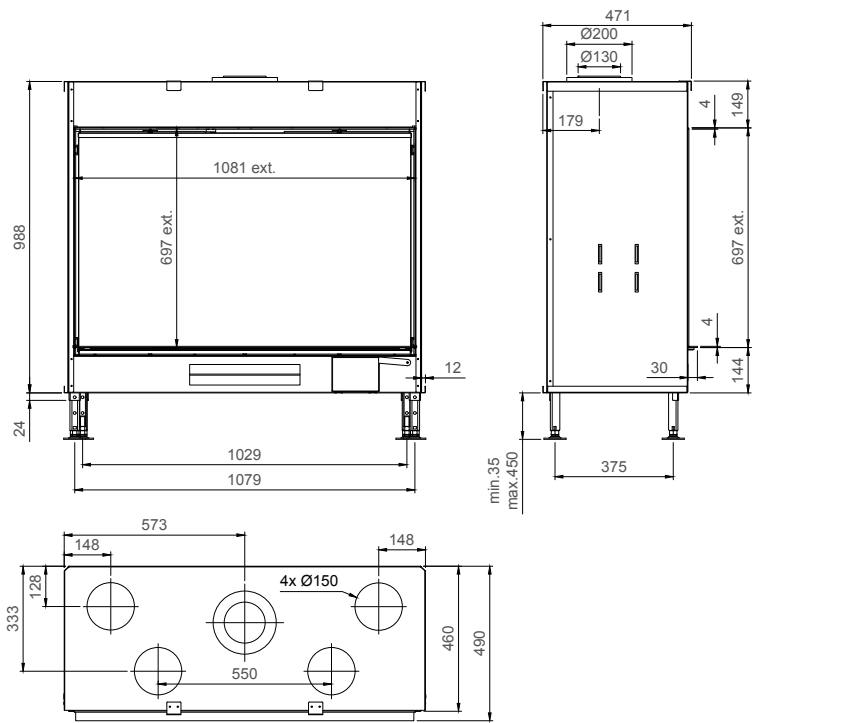


capacity / Leistung	*3 - 11 KW
efficiency / Wirkungsgrad	81 %
weight / Gewicht	145 kg
smoke conduit / Abgasrohr	Ø 130/200 mm

or Ø150/100 see manual / oder Ø150/100 siehe Anleitung
 * min. if Eco-Wave and Eco-Switch are enabled / min. wenn der Eco-Wave und Eco-Switch aktiviert sind



True Vision 1150V



ECO WAVE ECO SWITCH



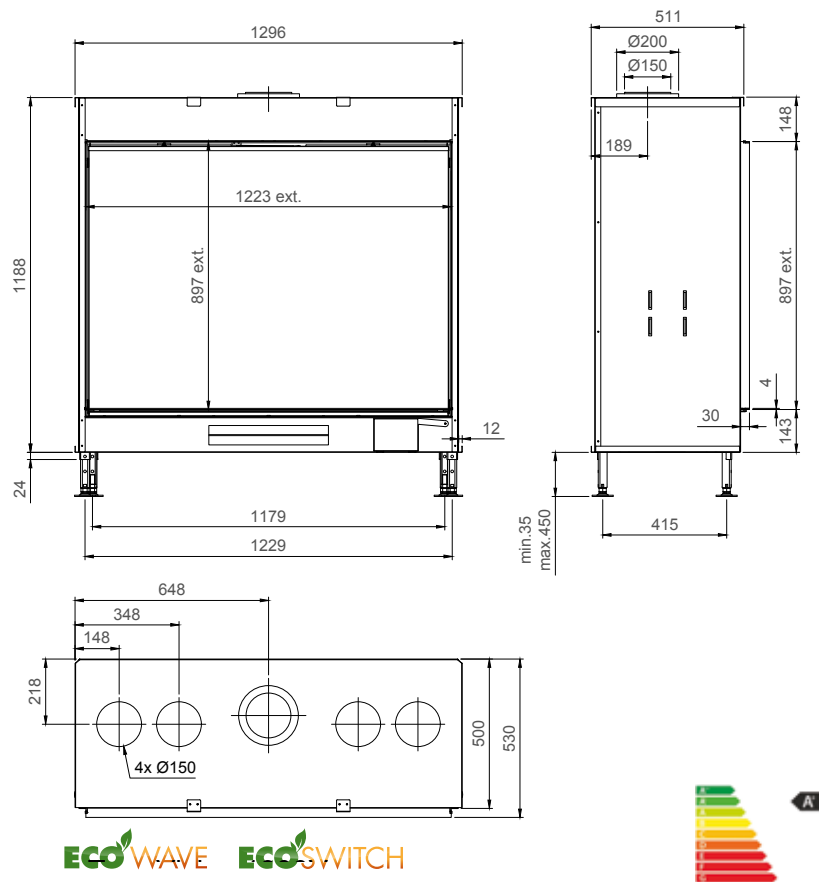
capacity / Leistung	*3 - 11 KW
efficiency / Wirkungsgrad	80 %
weight / Gewicht	170 kg
smoke conduit / Abgasrohr	Ø 130/200 mm

or Ø150/100 see manual / oder Ø150/100 siehe Anleitung
 * min. if Eco-Wave and Eco-Switch are enabled / min. wenn der Eco-Wave und Eco-Switch aktiviert sind





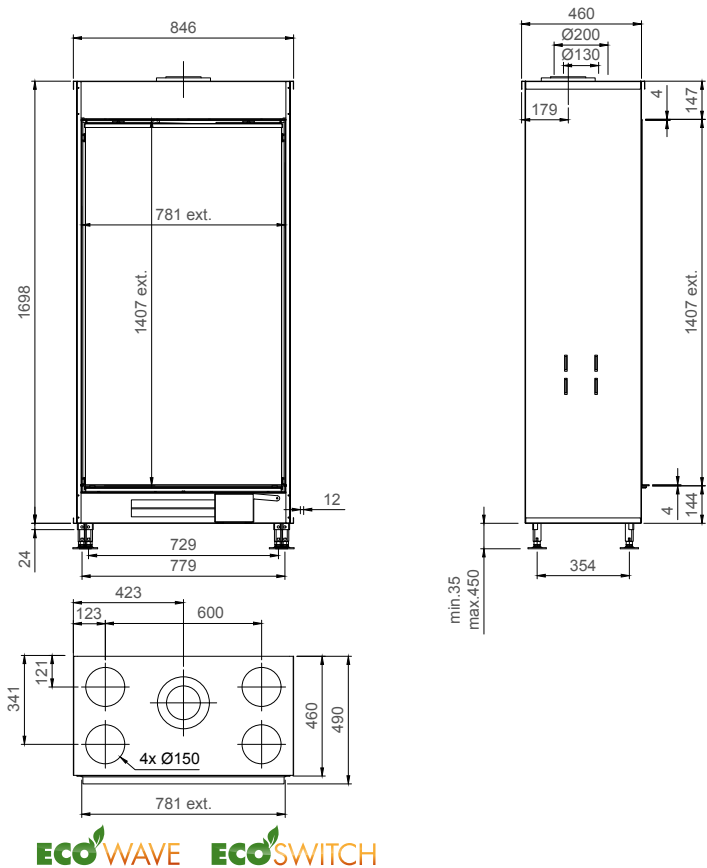
True Vision 1300V



capacity / Leistung	*5 - 16 KW
efficiency / Wirkungsgrad	76 %
weight / Gewicht	210 kg
smoke conduit / Abgasrohr	Ø 150/200 mm

* min. if Eco-Wave and Eco-Switch are enabled / min. wenn der Eco-Wave und Eco-Switch aktiviert sind

True Vision 850 VL

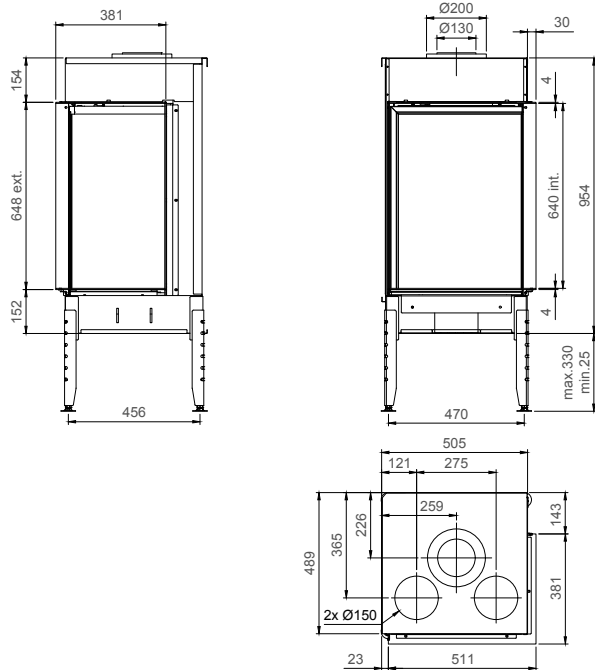


capacity / Leistung	*3 - 13 KW
efficiency / Wirkungsgrad	80 %
weight / Gewicht	210 kg
smoke conduit / Abgasrohr	Ø 130/200 mm

* min. if Eco-Wave and Eco-Switch are enabled / min. wenn der Eco-Wave und Eco-Switch aktiviert sind



True Vision 550 CL/CR



ECOWAVE ECOSWITCH



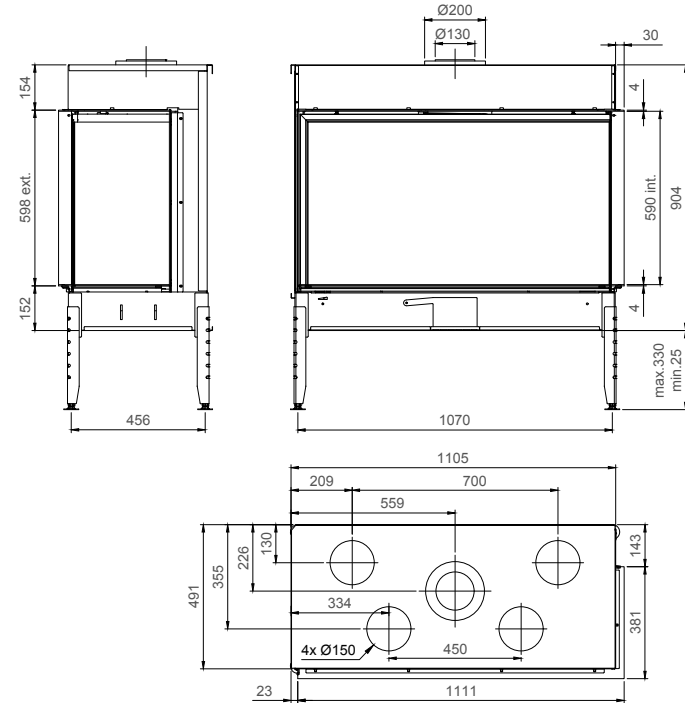
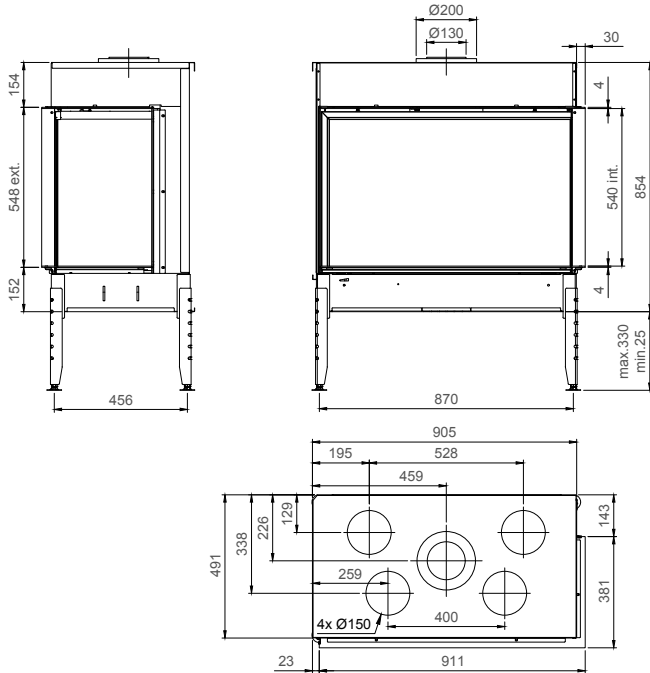
capacity / Leistung	*2.5 - 8 KW
efficiency / Wirkungsgrad	80 %
weight / Gewicht	140 kg
smoke conduit / Abgasrohr	Ø 130/200 mm

* min. if Eco-Wave and Eco-Switch are enabled / min. wenn der Eco-Wave und Eco-Switch aktiviert sind



True Vision 850 CL/CR

True Vision 1050 CL/CR



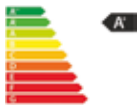
ECO WAVE ECO SWITCH

Plan = CR



ECO WAVE ECO SWITCH

Plan = CR



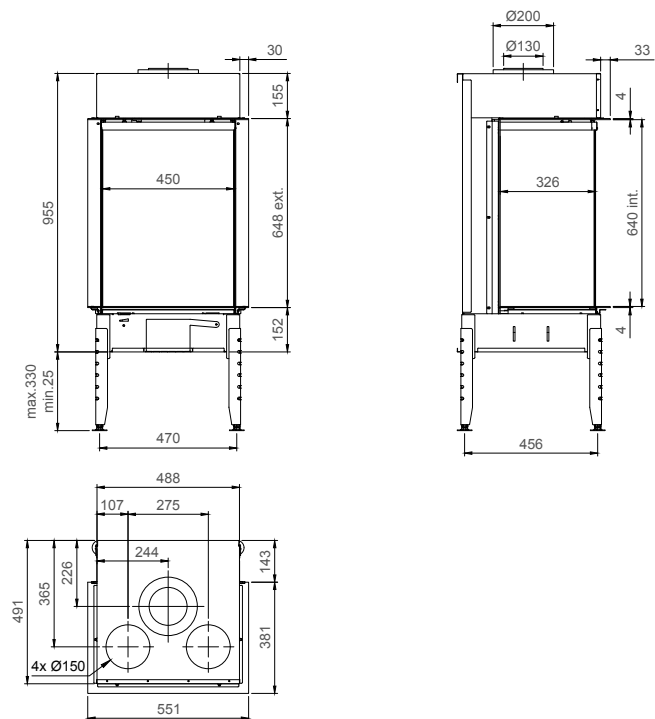
capacity / Leistung	*3 - 11 KW
efficiency / Wirkungsgrad	79 %
weight / Gewicht	149 kg
smoke conduit / Abgasrohr	Ø 130/200 mm

capacity / Leistung	*4 - 13,5 KW
efficiency / Wirkungsgrad	78 %
weight / Gewicht	152 kg
smoke conduit / Abgasrohr	Ø 130/200 mm

* min. if Eco-Wave and Eco-Switch are enabled / min. wenn der Eco-Wave und Eco-Switch aktiviert sind

* min. if Eco-Wave and Eco-Switch are enabled / min. wenn der Eco-Wave und Eco-Switch aktiviert sind

True Vision 550DC



ECO WAVE ECO SWITCH

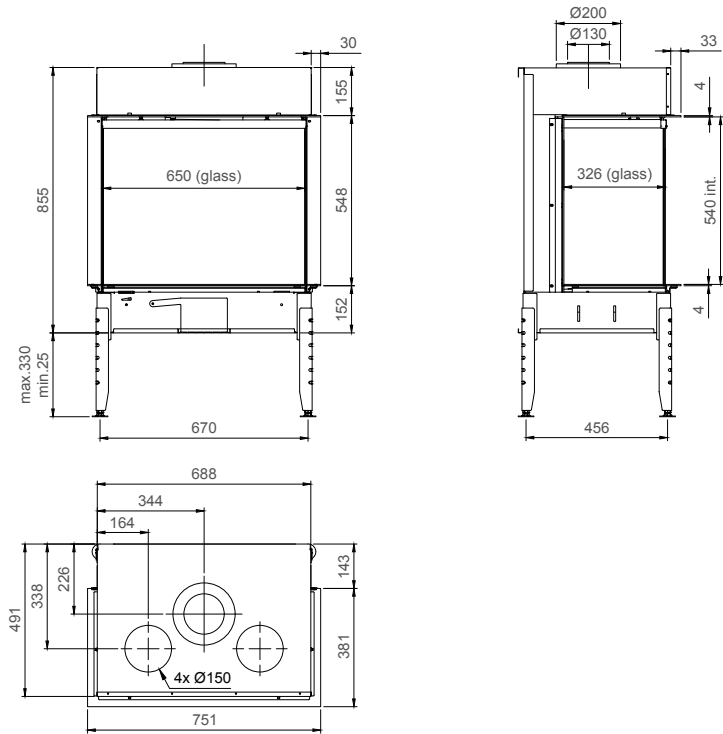


capacity / Leistung	*2 - 7,5 KW
efficiency / Wirkungsgrad	79 %
weight / Gewicht	120 kg
smoke conduit / Abgasrohr	Ø 130/200 mm

* min. if Eco-Wave and Eco-Switch are enabled / min. wenn der Eco-Wave und Eco-Switch aktiviert sind



True Vision 650DC



ECO WAVE ECO SWITCH



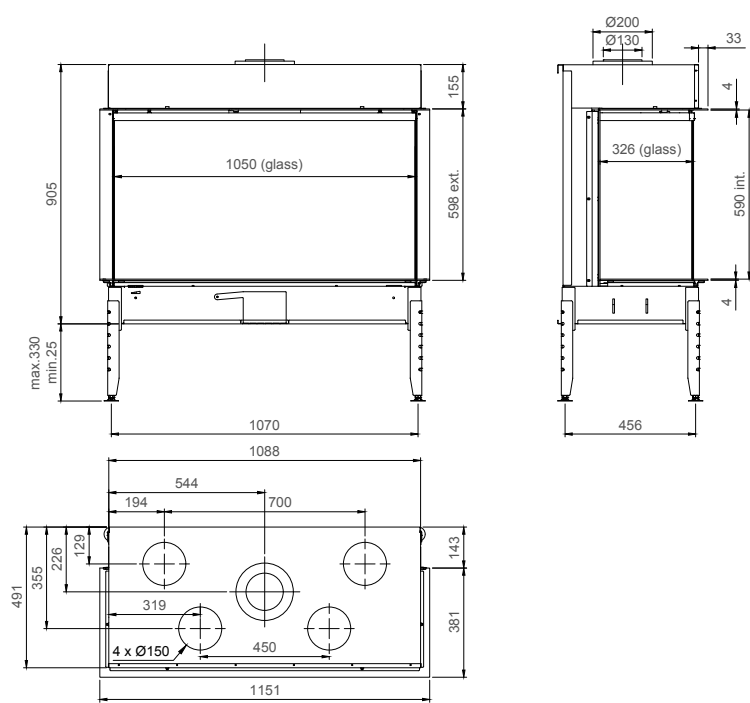
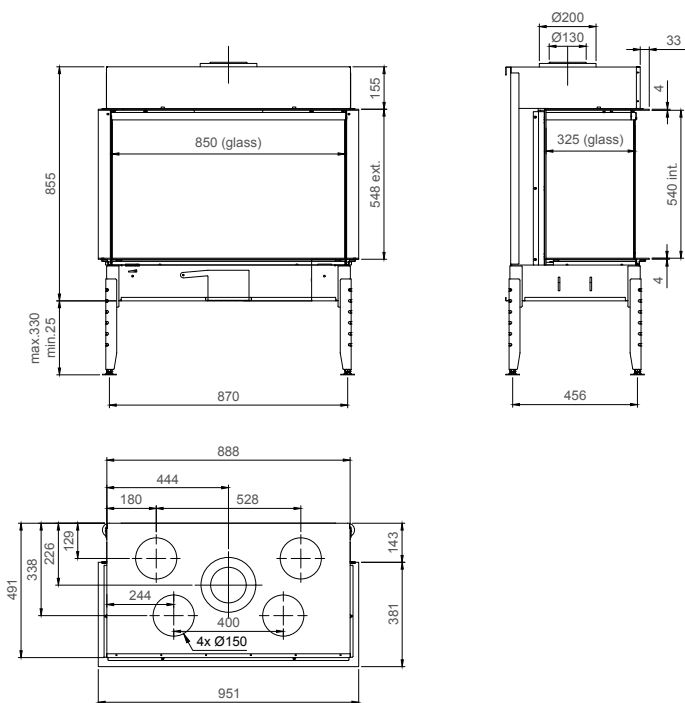
capacity / Leistung	*2 - 8 KW
efficiency / Wirkungsgrad	82 %
weight / Gewicht	125 kg
smoke conduit / Abgasrohr	Ø 130/200 mm

* min. if Eco-Wave and Eco-Switch are enabled / min. wenn der Eco-Wave und Eco-Switch aktiviert sind



True Vision 850DC

True Vision 1050DC



capacity / Leistung	*3 - 11 KW
efficiency / Wirkungsgrad	79 %
weight / Gewicht	145 kg
smoke conduit / Abgasrohr	Ø 130/200 mm

capacity / Leistung	*4 - 13,5 KW
efficiency / Wirkungsgrad	78 %
weight / Gewicht	165 kg
smoke conduit / Abgasrohr	Ø 130/200 mm

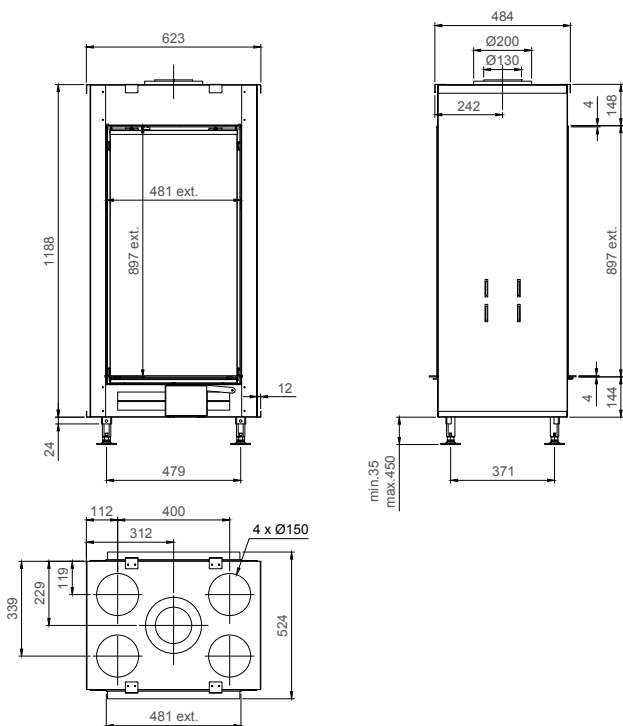
or Ø150/100 see manual / oder Ø150/100 siehe Anleitung
 * min. if Eco-Wave and Eco-Switch are enabled / min. wenn der Eco-Wave und Eco-Switch aktiviert sind

or Ø150/100 see manual / oder Ø150/100 siehe Anleitung
 * min. if Eco-Wave and Eco-Switch are enabled / min. wenn der Eco-Wave und Eco-Switch aktiviert sind





True Vision 550 DV



ECO WAVE ECO SWITCH

capacity / Leistung	*2 - 7,5 KW
efficiency / Wirkungsgrad	80 %
weight / Gewicht	125 kg
smoke conduit / Abgasrohr	Ø 130/200 mm

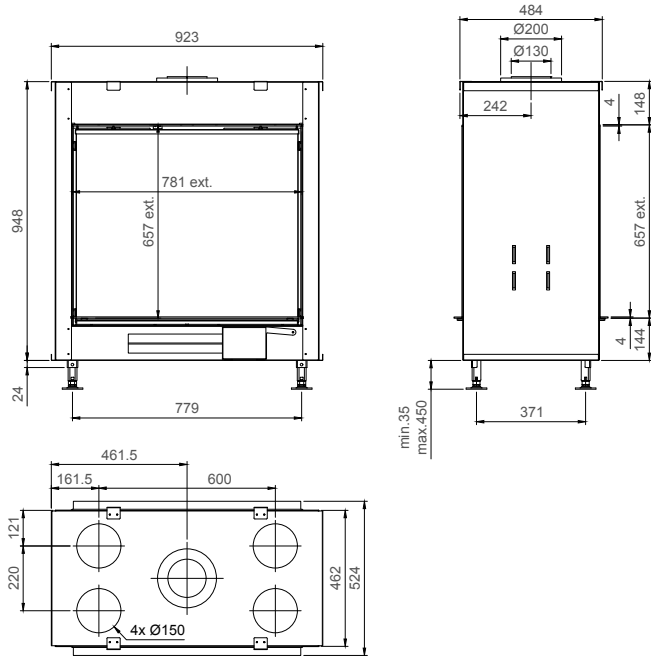
or Ø150/100 see manual / oder Ø150/100 siehe Anleitung
 * min. if Eco-Wave and Eco-Switch are enabled / min. wenn der Eco-Wave und Eco-Switch aktiviert sind



True Vision 550DV

Vango Photography - Björn Vancayseele

True Vision 850 DV



ECO WAVE ECO SWITCH

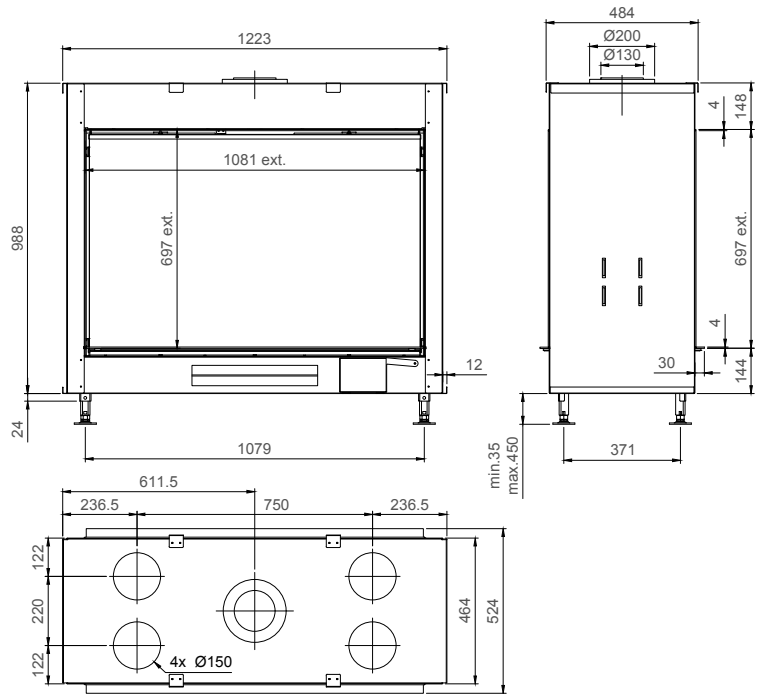


capacity / Leistung	*3 - 11 KW
efficiency / Wirkungsgrad	80 %
weight / Gewicht	145 kg
smoke conduit / Abgasrohr	Ø 130/200 mm

or Ø150/100 see manual / oder Ø150/100 siehe Anleitung
 * min. if Eco-Wave and Eco-Switch are enabled / min. wenn der Eco-Wave und Eco-Switch aktiviert sind



True Vision 1150 DV



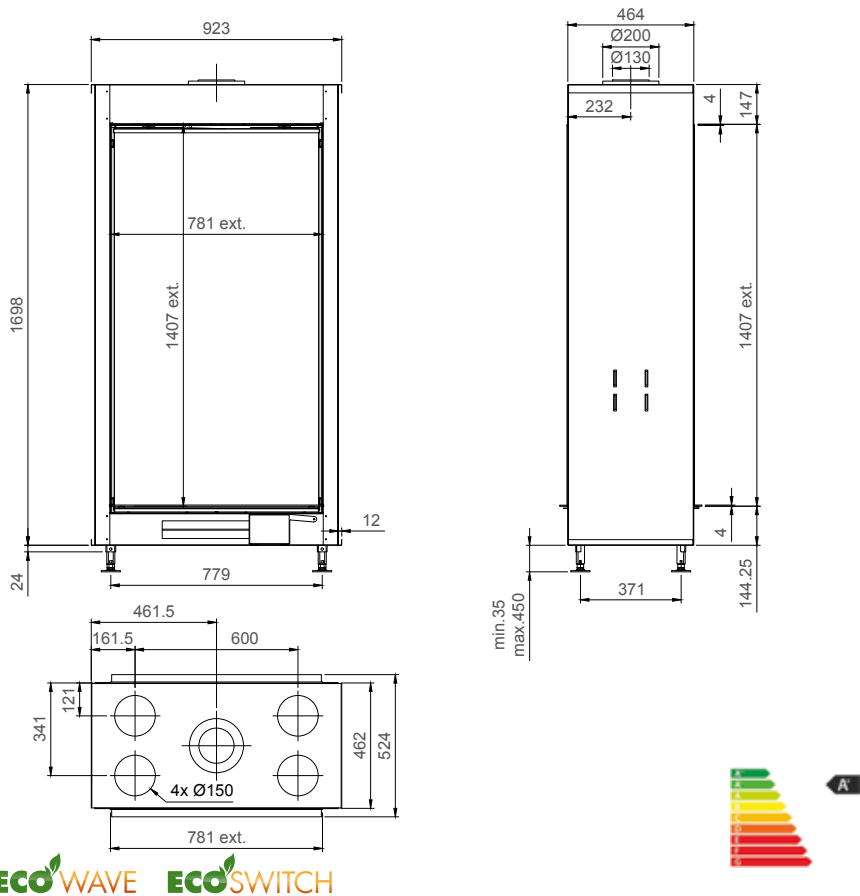
ECO WAVE ECO SWITCH

capacity / Leistung	*4 - 12 KW
efficiency / Wirkungsgrad	80 %
weight / Gewicht	170 kg
smoke conduit / Abgasrohr	Ø 130/200 mm

* min. if Eco-Wave and Eco-Switch are installed in accordance with the instructions for use.



True Vision 850 DVL



ECO WAVE ECO SWITCH

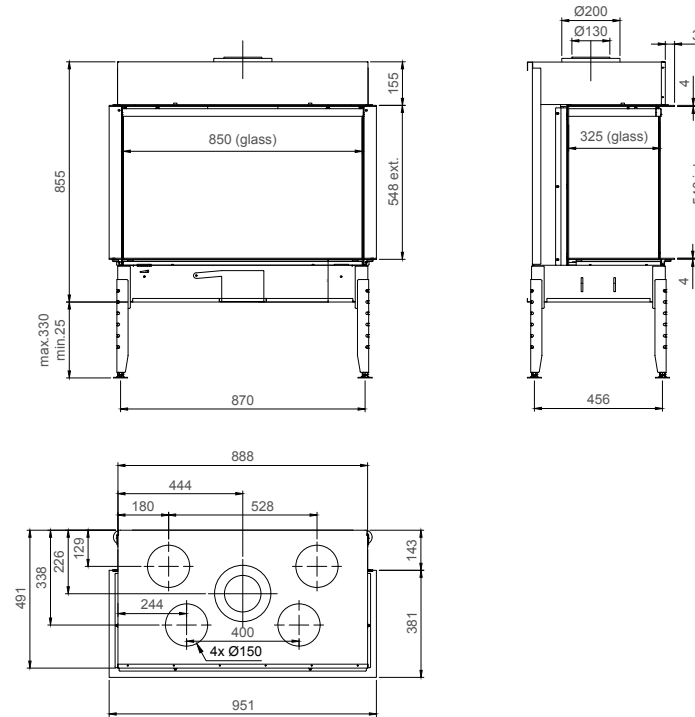
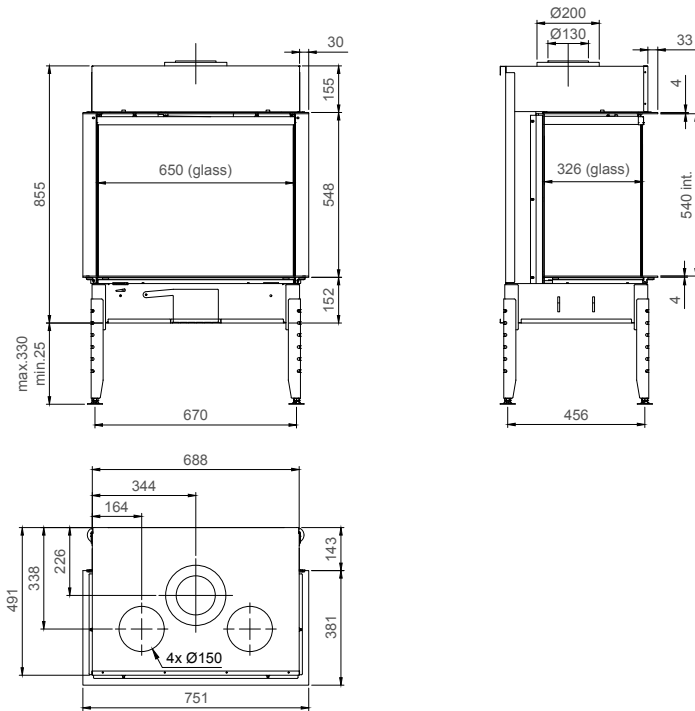
capacity / Leistung	*3 - 13 KW
efficiency / Wirkungsgrad	80 %
weight / Gewicht	210 kg
smoke conduit / Abgasrohr	Ø 130/200 mm

* min. if Eco-Wave and Eco-Switch are enabled / min. wenn der Eco-Wave und Eco-Switch aktiviert sind



True Vision Open Fire Look 650 DC

True Vision Open Fire Look 850 DC



ECO WAVE ECO SWITCH



ECO WAVE ECO SWITCH



capacity / Leistung	*2 - 8 KW
efficiency / Wirkungsgrad	82 %
weight / Gewicht	125 kg
smoke conduit / Abgasrohr	Ø 130/200 mm

capacity / Leistung	*3 - 11 KW
efficiency / Wirkungsgrad	79 %
weight / Gewicht	145 kg
smoke conduit / Abgasrohr	Ø 130/200 mm

* min. if Eco-Wave and Eco-Switch are enabled / min. wenn der Eco-Wave und Eco-Switch aktiviert sind

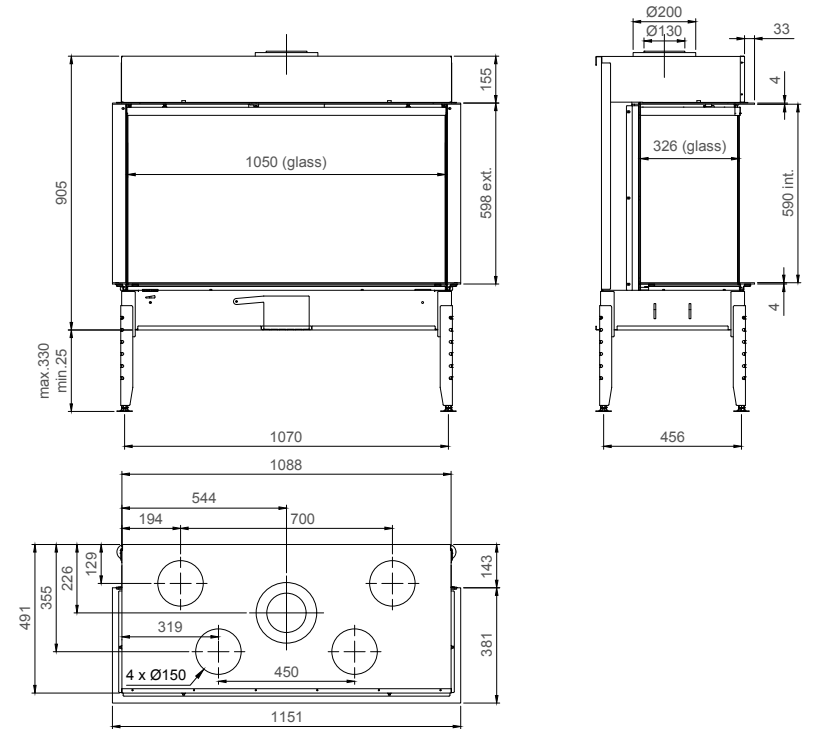
* min. if Eco-Wave and Eco-Switch are enabled / min. wenn der Eco-Wave und Eco-Switch aktiviert sind



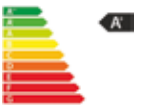


SFire - Dendermonde

True Vision Open Fire Look 1050 DC



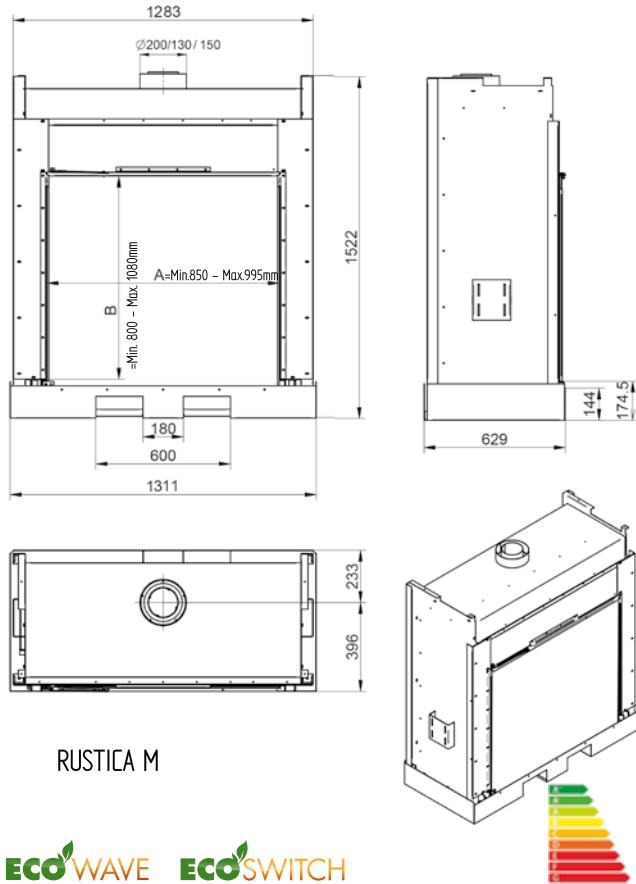
ECO WAVE ECO SWITCH



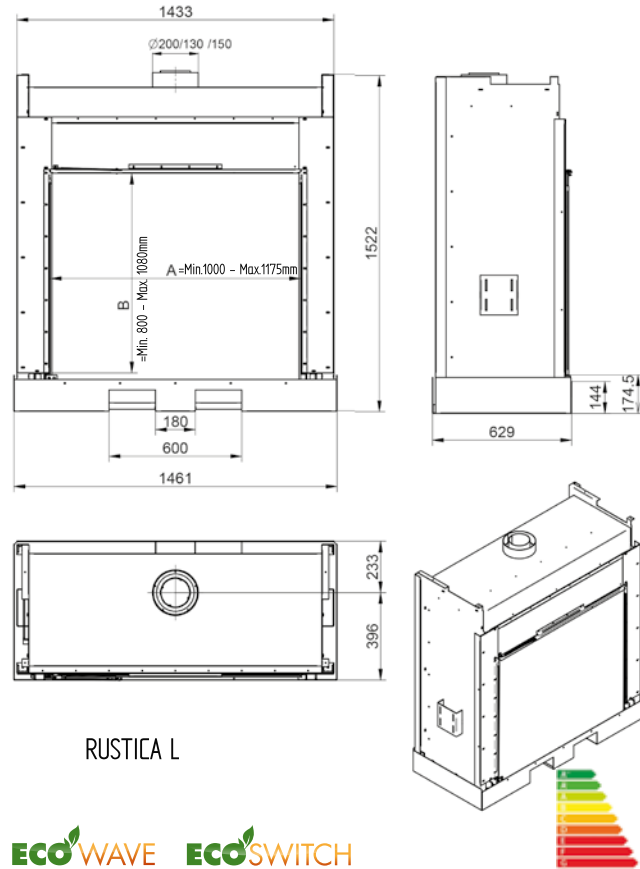
capacity / Leistung	*4 - 13.5 KW
efficiency / Wirkungsgrad	78 %
weight / Gewicht	165 kg
smoke conduit / Abgasrohr	Ø 130/200 mm

* min. if Eco-Wave and Eco-Switch are enabled / min. wenn der Eco-Wave und Eco-Switch aktiviert sind

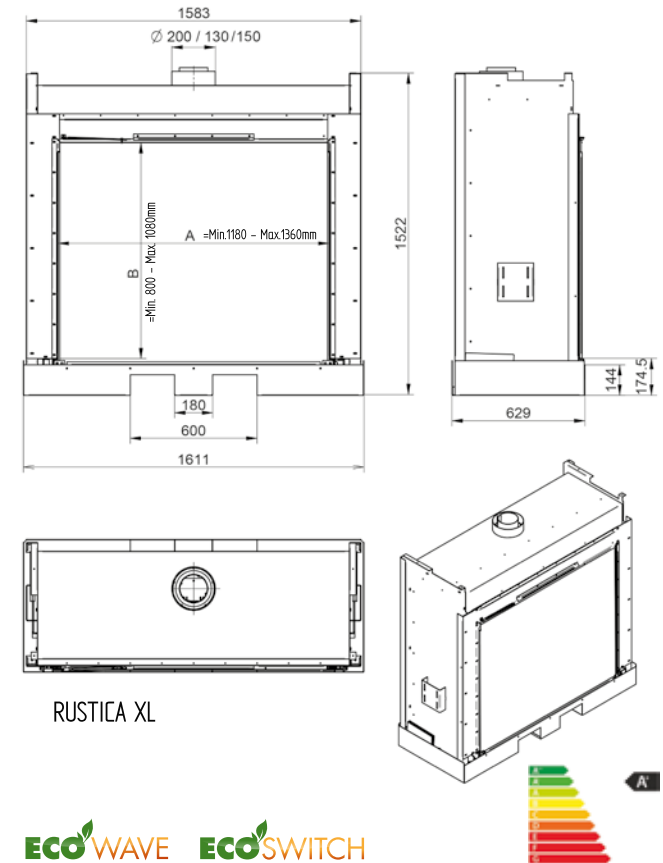
Rustica Medium



Rustica Large



Rustica X Large



capacity / Leistung	*3 - 12 KW
efficiency / Wirkungsgrad	78 %
weight / Gewicht	205 kg
smoke conduit / Abgasrohr	Ø 150-130/200 mm

capacity / Leistung	*4 - 11 KW
efficiency / Wirkungsgrad	77 %
weight / Gewicht	240 kg
smoke conduit / Abgasrohr	Ø 150-130/200 mm

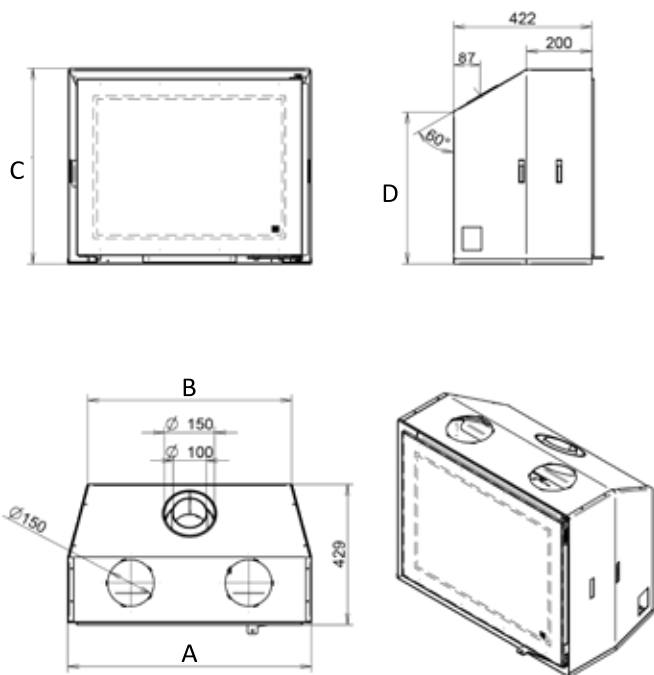
capacity / Leistung	*5 - 16 KW
efficiency / Wirkungsgrad	76 %
weight / Gewicht	288 kg
smoke conduit / Abgasrohr	Ø 150-130/200 mm

* min. if Eco-Wave and Eco-Switch are enabled / min. wenn der Eco-Wave und Eco-Switch aktiviert sind

* min. if Eco-Wave and Eco-Switch are enabled / min. wenn der Eco-Wave und Eco-Switch aktiviert sind

* min. if Eco-Wave and Eco-Switch are enabled / min. wenn der Eco-Wave und Eco-Switch aktiviert sind





* Nearbox version - Version mit nearbox



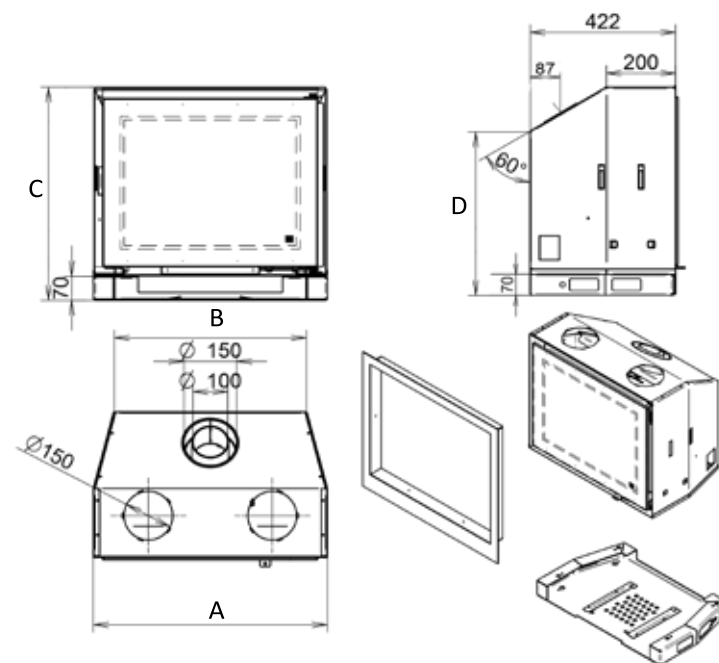
Nearbox version - Version mit nearbox

	A	B	C	D
Interra 60	600	478	497,5	363
Interra 68	680	558	547,5	413
Interra 74	745	623	597,5	463



Underbox version - Version mit underbox

	A	B	C	D
Interra 60	600	478	567,5	433
Interra 68	680	558	617,5	483
Interra 74	745	623	667,5	533



* Underbox version - Version mit underbox



Interra 60

capacity / Leistung	*1,2 - 4,6 kw
efficiency / Wirkungsgrad	86,2%
weight / Gewicht	75 kg
smoke conduit / Abgasrohr	Ø 100/150 - 100 mm

* min. if Eco-Wave is enabled / min. wenn der Eco-Wave aktiviert ist

Interra 68

capacity / Leistung	*2 - 5,2 kw
efficiency / Wirkungsgrad	88,7%
weight / Gewicht	87 kg
smoke conduit / Abgasrohr	Ø 100/150 - 100mm

* min. if Eco-Wave is enabled / min. wenn der Eco-Wave aktiviert ist

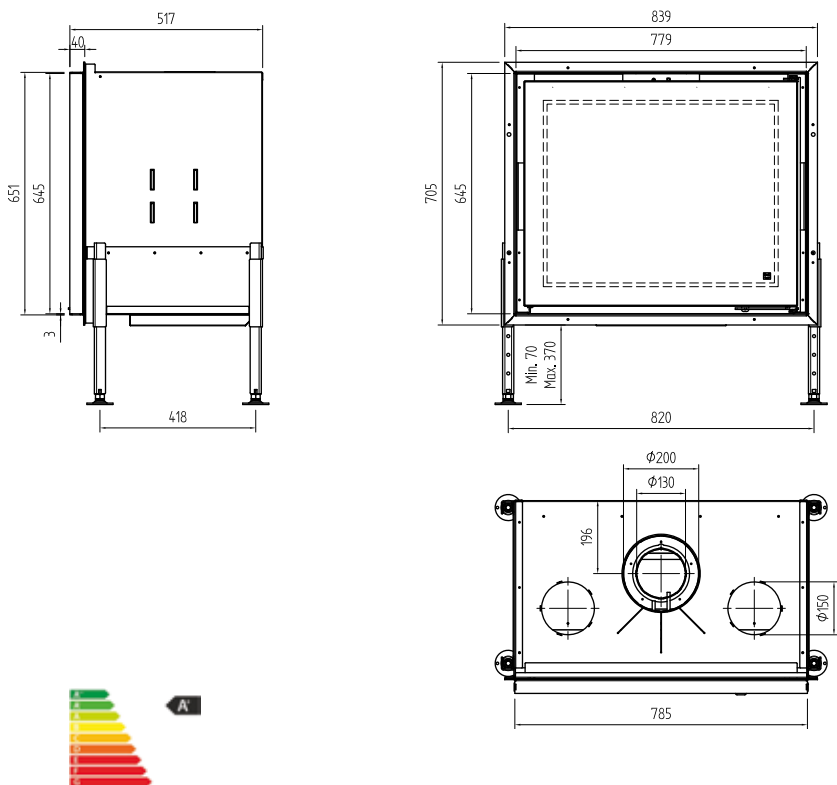
Interra 74

capacity / Leistung	*3 - 7 kw
efficiency / Wirkungsgrad	87,5%
weight / Gewicht	102kg
smoke conduit / Abgasrohr	Ø 100/150 - 100 mm

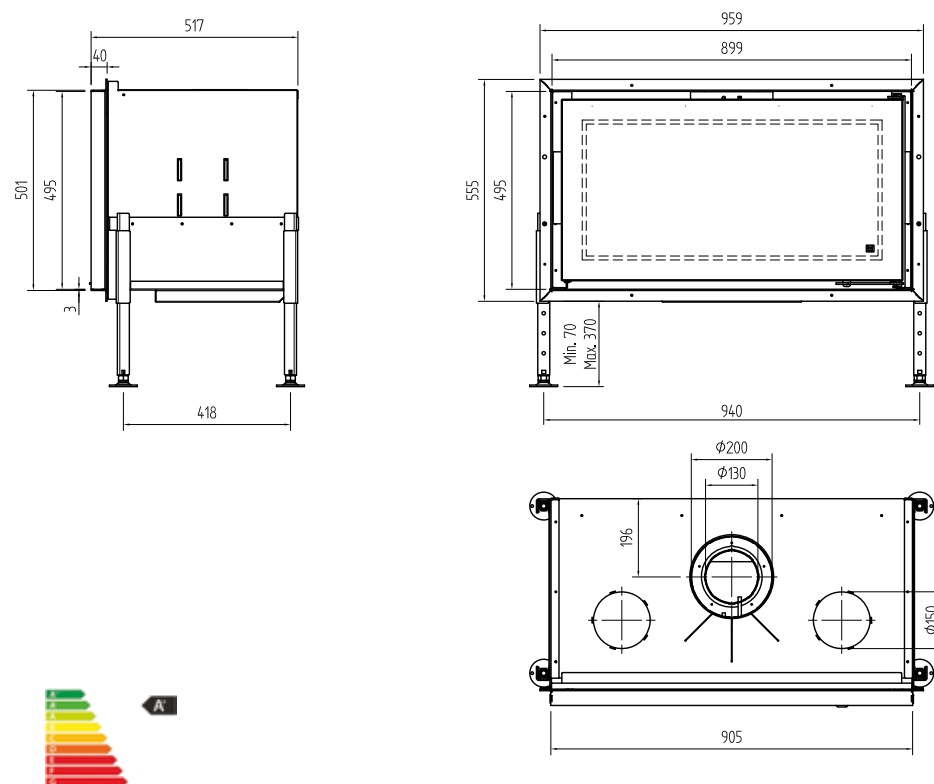
* min. if Eco-Wave is enabled / min. wenn der Eco-Wave aktiviert ist



Venus True Vision 730



Venus True Vision 850



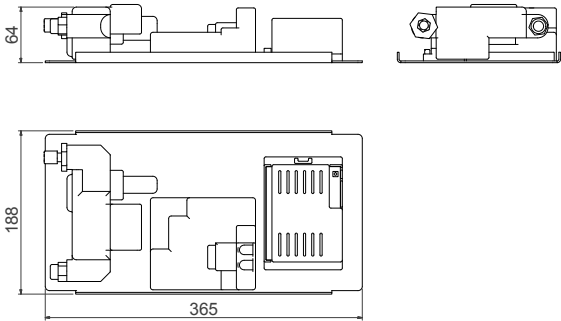
capacity / Leistung	*3 - 7 kW
efficiency / Wirkungsgrad	87 %
weight / Gewicht	120 kg
smoke conduit / Abgasrohr	Ø 130/200 mm

capacity / Leistung	*3 - 9 kW
efficiency / Wirkungsgrad	86 %
weight / Gewicht	140 kg
smoke conduit / Abgasrohr	Ø 130/200 mm



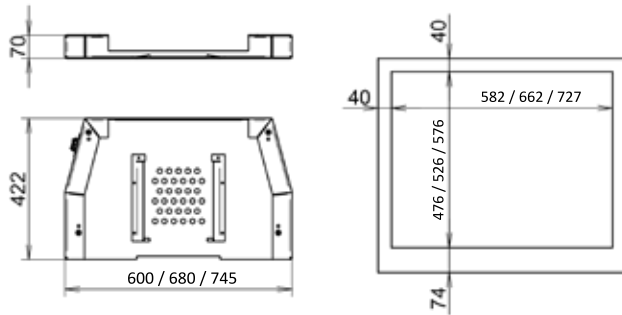
Nearbox

External gasbattery / Externe Gasbatterie



Underbox

Gasbattery situated under the appliance /
Die Gasbatterie befindet sich unter dem Gerät





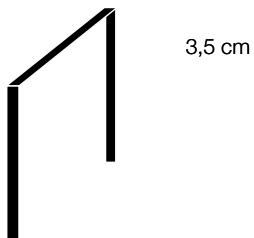
QUALITE • KVALITET • QUALITE • KVALITET • QUALITE • KVALITET • QUALITE • KVALITET • QUALITE • KVALITET

8

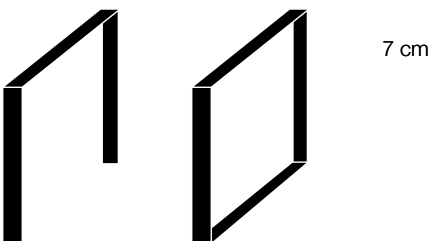
Frames Rahmen

Luna Diamond and/und True Vision

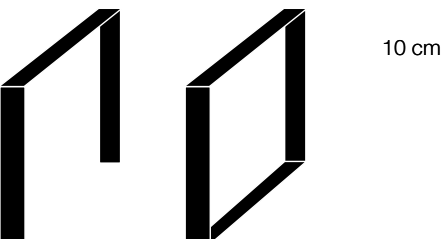
Sided and double-sided models / Front- und Durchsichtmodelle



INTERIOR FRAME
INNENRAHMEN 3,5 cm
3 sides/3 Seiten



INTERIOR FRAME
INNENRAHMEN 7 cm
3 sides/3 Seiten
4 sides/4 Seiten



INTERIOR FRAME
INNENRAHMEN 10 cm
3 sides/3 Seiten
4 sides/4 Seiten

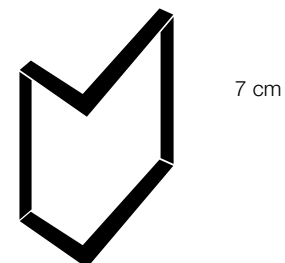
The units come standard with an underframe of 3.5 cm.
Die Geräte haben serienmäßig einen Unterrahmen von 3,5 cm.

Luna Diamond and/und True Vision

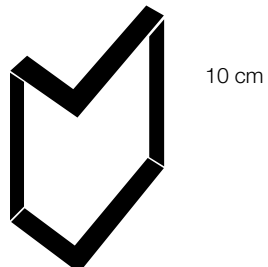
Corner and double corner models /
Eck- und Doppeleckmodelle



INTERIOR FRAME
INNENRAHMEN 3,5 cm
3 sides/3 Seiten



INTERIOR FRAME
INNENRAHMEN 7 cm
4 sides/4 Seiten



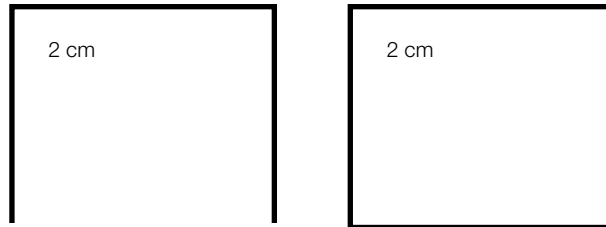
INTERIOR FRAME
INNENRAHMEN 10 cm
4 sides/4 Seiten

The units come standard with an underframe of 3.5 cm.
Die Geräte haben serienmäßig einen Unterrahmen von 3,5 cm.

Advantages Luna Diamond / True Vision

Vorteile Luna Diamond / True Vision

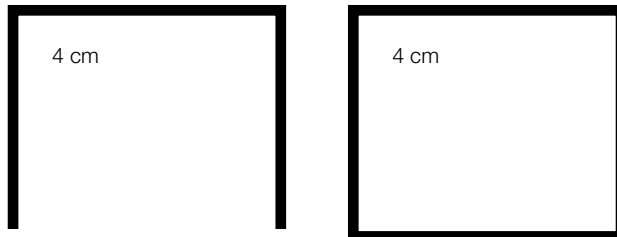
Interra with nearbox / mit nearbox



FINISHING FRAME / AUßENRAHMEN 2 cm

3 sided/3 seitig _____

4 sided/4 seitig _____



FINISHING FRAME / AUßENRAHMEN 4 cm

3 sided/3 seitig _____

4 sided/4 seitig _____

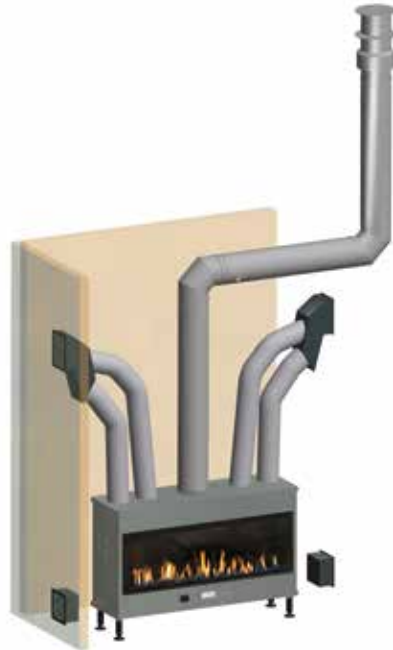
- 1 Easy cleaning of the window. This tilts at an angle of 45°.
Einfache Reinigung der Glasscheibe. Diese läßt sich in einem Winkel von 45° kippen.



- 2 Multiple placement options. Fireplaces cannot be installed with a horizontal pipe of more than 10 m (see installation manual).
Unterschiedliche Platzierungsmöglichkeiten. Die Geräte können an einen Schornstein mit einer Höhe von bis zu 10 m angeschlossen werden (siehe Installationsanforderungen für Ihr Gerät).
- 3 The Appliances are standard delivered as with a remote control.
Die Geräte werden standardmäßig mit einer Fernbedienung geliefert.
- 4 Convection mantle.
Konvektionsmantel.
- 5 Construction made of 3 mm Corten steel.
Korpus besteht aus 3mm Corten-Stahl.
- 6 Standard delivered with legs.
Standard mit Füßen.



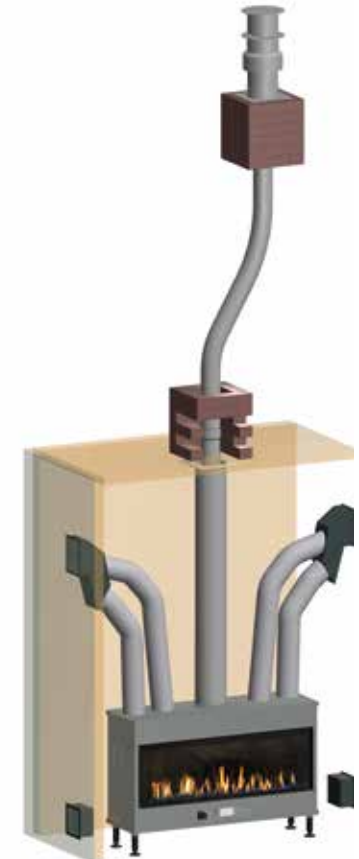
wall lead-through
Wanddurchgang



roof lead-through with
bend
Dachdurchgang



roof lead-through for
veranda
Dachdurchgang



connection to existing
chimney / Anschluß
an einen vorhandenen
Schornstein

Options Optionen



Diamond
Diamant



Sapphire
Safir



Large white pebbles
Grosse weisse Kieselsteine



Small white pebbles
kleine Kieselsteine Weiss



Wood logs
Holzset



Remote control
Fernbedienung

Large wood logs
Grosse Holzset



Grey Stone
Grauer Stein



Terracota light pebbles
Stein Terracota hell



Terracota dark pebbles
Stein Terracota dunkel



Black glass rear wall
Schwarzes Glas Spiegelrückwand
Luna Diamond



Metal rear wall
Metall-Rückwand
Luna Diamond / Interra

8-year warranty on the general structure
2 years warranty on internal moving parts
No warranty on glass

8 Jahre Garantie auf den Stahlkörper.
2 Jahre Garantie auf innenliegende bewegliche Teile.
Wir übernehmen keine Garantie für Glas.



PASSION FOR FIRE

Extra

Design convection outlets / Designgitter Mod. dep. n° 000483359-0001

Finishing dimensions / sichtbare Abmessungen 250 x 200 mm
 Installation size / Einbaumaß 230 x 180 mm ¹

Finishing dimensions / sichtbare Abmessungen 1223 x 82 mm
 Installation size / Einbaumaß 1200 x 64 mm ²

Finishing dimensions / sichtbare Abmessungen 420 x 82 mm
 Installation size / Einbaumaß 407 x 67 mm ³

Suction grille / Luftungsgitter

Finishing dimensions / sichtbare Abmessungen 200 x 200 mm
 Installation size / Einbaumaß 176 x 181 mm ⁴

Finishing dimensions / sichtbare Abmessungen 250 x 100 mm
 Installation size / Einbaumaß 230 x 80 mm ⁵

General accessories / Zubehör


Bio-Clean M-Design

High-teflon oil / High-teflon Öl

Aerosol black or anthracite / Farbsprühdose Schwarz oder Anthrazit



Grill colour range Farben design- und Lüftungsgitter

white
Weiss 

gray
Grau 

alu
Alu 

black
Schwarz 



Notes

Notizen



PASSION FOR FIRE

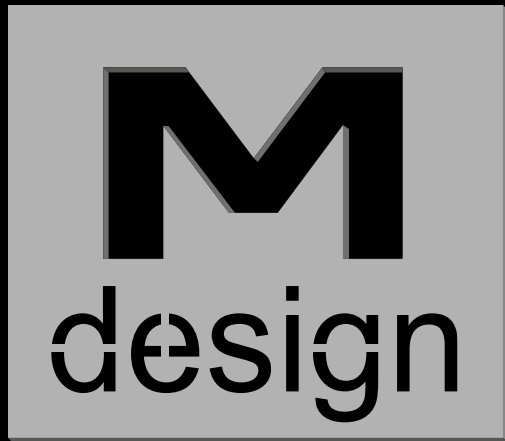
Even though we use every means available to offer you the best service, we are not free of human or mechanical mistakes. It is possible that certain information is outdated, since we keep on optimizing our products. This means that certain products can differ from the illustrations in this catalogue. M-Design has the right to change prices and models without prior notice and denies any responsibility from judicial proceeding based on this catalogue.

Selbst wenn wir alle möglichen Ressourcen zutreffen um Ihnen den besten Service zu bieten, sind wir nicht gegen menschliche oder mechanischen Fehlern geschützt. Es kann vorkommen daß bestimmte Daten veraltet sind, da wir weiterhin unsere Produkte verbessern. Bestimmte Produkte können daher von den Abbildungen in diesem Katalog abweichen. M-Design behält sich das Recht vor, Preise und Modelle ohne Vorankündigung zu ändern und übernimmt keinerlei Verantwortung für den Fall der Rechtsverfolgung zu diesem Katalog.



The paper used for this catalogue comes from a sustainably managed forest.

Das Papier in diesem Katalog stammt aus nachhaltig bewirtschafteten Wäldern.



PASSION FOR FIRE



BEZOEK ONZE WEBSITE
CONSULTEZ NOTRE SITE WEB

VISIT OUR WEBSITE
BESUCHEN SIE UNSERE WEBSITE

WWW.M-DESIGN.BE

