

GSY BEAM - MONTAGEVEJLEDNING

Denne montagevejledning skal ses som et supplement til den projektspecifikke montagebeskrivelse for montage af Give Steels GSY BEAM for at sikre sikkerheden på og omkring byggepladsen.

Det er den udførende entreprenør, der er ansvarlig for at arbejdet med montage af Give Steels GSY BEAM planlægges og udføres forsvarligt.

Montagearbejdet skal udføres efter DS/EN 1090-2

Afviges der fra denne vejledning på pladsen, skal dette godkendes af byggeledelsen.

Kontakt Give Steel såfremt der er spørgsmål, tolerancer som ikke overholdes, afvigelser fra det projekterede eller lignende, som ikke er behandlet i dette dokument.

Give Steel: Tel.: +45 75 73 12 18



Figur 1: Hver bjælke bliver leveret med label med individuelt ID-nummer, hvor vægten af bjælken også fremgår.

LEVERING AF GSY BEAM

GSY BEAM leveres til byggepladsen på sættevogn og skal aflæsses af den udførende entreprenør. Alternative leveringsbetingelser kan aftales med Give Steel.

ID-NUMMER

Alle GSY BEAMs er mærket med et individuelt ID-nummer, som altid vil være synlig på bjælken.



Figur 2: GSY BEAM leveres med løftehuller i overflangen

LØFT AF GSY BEAM

Alle løft skal foregå med godkendt løfteudstyr.

GSY BEAM leveres med enten løftehuller i overflangen, løftebeslag svejst på bjælken eller et hul til fastgørelse af andet løftegrej. Løftemetoden skal aftales med projektlederen på projektet før produktionsstart.

Løft skal udføres med en vinkel på mellem 45° og 60° i forhold til vandret.

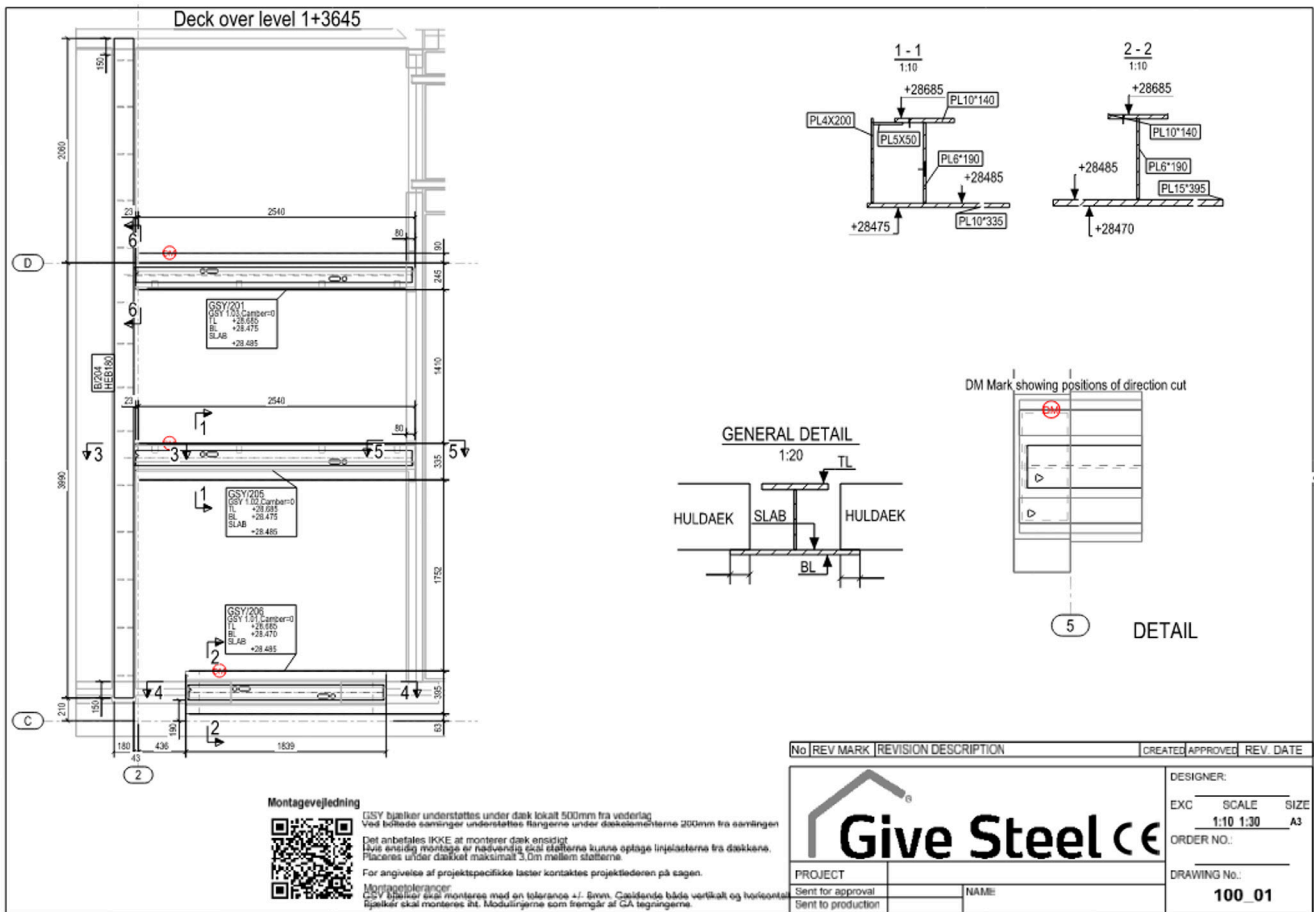
Bjælkens vægt fremgår af en label med et individuelt ID-nummer. Se *figur 2*.

MONTAGE AF GSY BEAM

GSY BEAM skal monteres i henhold til Give Steels *GA-tegninger* (General Assembly), hvor bjælkens placering i forhold til modullinjerne er målsat.

GSY BEAM er forsynet med en retningsmarkering, DM (Direction Mark), som sikrer korrekt orientering i overensstemmelse med tegningsmaterialet.

Det er vigtigt, at bjælkerne vendes korrekt, så huller til gennemgående armering samt udformningen ved understøtninger stemmer overens med det projekterede.



Figur 3: Eksempel på GA tegning fra Give Steel

Inden montage af dækelementer skal GSY BEAM fastgøres til vederlag af hensyn til montagesikkerheden. Fastgørelsen skal udføres i henhold til rådgiverens anvisninger for at forhindre utilsigtede hændelser under montagen af dækelementerne.

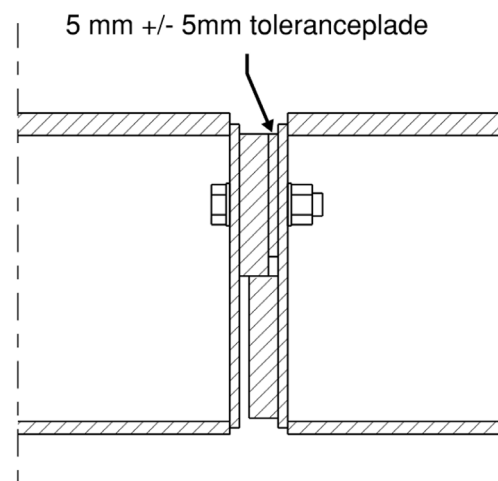
BEMÆRK: Der må ikke foretages skæring i GSY BEAM eller etableres udvidede boltehuller, huller til fugearmering eller lignende uden forudgående godkendelse fra Give Steel.

SÅFREMT MONTAGETOLERANCER FOR GSY BEAM OG TILSTØDENDE KONSTRUKTIONER IKKE OVERHOLDES, SKAL GIVE STEEL KONTAKTES.

Ved bjælker i statiske systemer med specielt Gerbersamlinger skal opmærksomheden specielt henledes på montererækkefølgen af hhv. GSY BEAM og dækelementer samt midlertidige understøtninger, så det sikres, at der ikke opstår opadrettede reaktioner ved vederlag, og dermed løft.

Give Steels GA-tegninger kan fungere som underlag for montagetegningen/plantegningen ifm. planlægning af midlertidige afstivninger.

Ved Gerbersamlinger er montagetolerancerne +/- 5 mm. Se figur 4.



Figur 4: Toleranceplader ved Gerbersamling

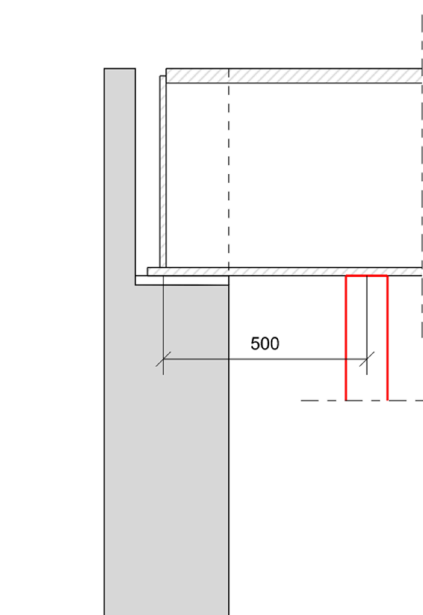
PILHØJDER

Alle GSY BEAMs leveres med pilhøjde iht. til beregningerne.

MONTAGETOLERANCER

GSY BEAM monteres med +/- 8 mm tolerance gældende både vertikalt og horisontalt. Bjælker skal monteres iht. modullinjerne, som fremgår af GA-tegningerne.

MIDLERTIDIG UNDERSTØTTNING FØR DÆKMONTAGE PÅ GSY BEAM



Figur 5: Placering af elementstøtter ved vederlag på betonelementer

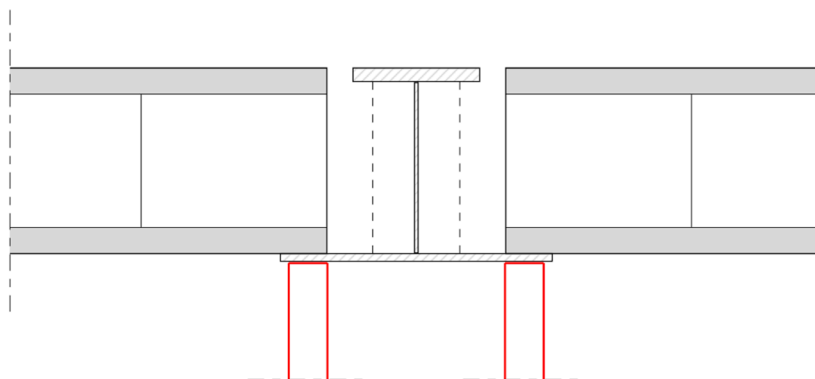
Efter GSY BEAM er oplagt og fastgjort til vederlag, og inden dækelementer monteres, skal der opsættes midlertidige elementstøtter for at minimere risikoen for rotation af bjælken under dækmontagen.

GSY BEAM skal understøttes ved flangerne tæt på vederlagene og ved interne boltede samlinger. Det er vigtigt, at de midlertidige understøtninger er stabile og kan tåle det lodrette tryk, som kommer fra dækelementerne under oplægningen. De midlertidige afstivninger kan først fjernes efter sammenstøbning, når betonen har opnået den fornødne styrke.

VEDERLAG PÅ VÆG, KONSOL ELLER SØJLE

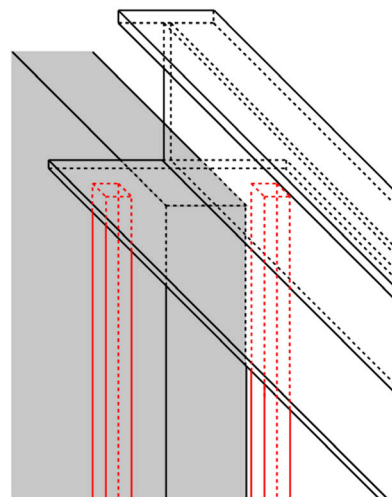
Når GSY BEAM understøttes af betonelementer, skal der placeres elementstøtter i en afstand af 500 mm fra vederlaget, som vist på *figur 5*.

Elementstøtterne skal placeres på begge sider af bjælken for at sikre et stabilt vederlag for den videre montage, som vist på *figur 6 - se næste side*.



Figur 6: Placering af elementstøtter ved vederlag fra dækelementer på begge sider af GSY BEAM

Der skal rettes særlig opmærksomhed ved montage af GSY BEAM på vederlag i enden af en langsgående væg, der løber parallelt med bjælken, som vist på *figur 7*. I disse tilfælde henvises der til den projektspecifikke montagebeskrivelse

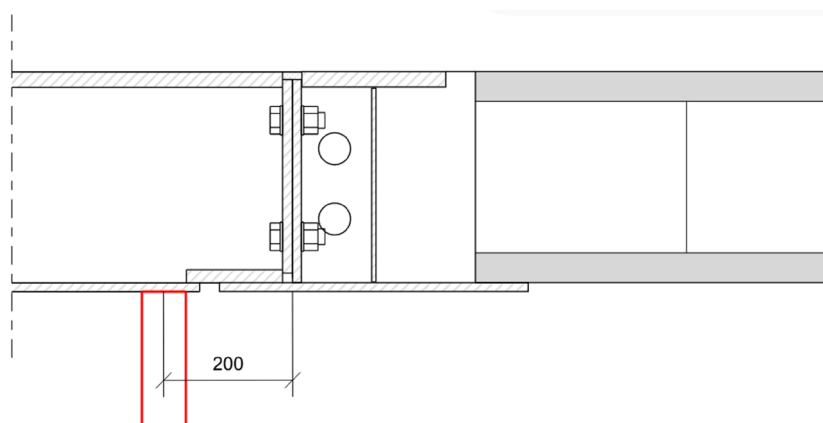


Figur 7: GSY BEAM på langsgående væg

BOLTEDE SAMLINGER MELLEML GSY BEAMs

Hvor GSY BEAMs boltes sammen i en intern bolteforbindelse, skal der placeres elementstøtter i en afstand af 200 mm fra den boltede samling.

Elementstøtterne skal placeres som vist på *figur 6* og *figur 8*.



Figur 8: Placering af elementstøtter ved boltede samlinger

ENSIDIG MONTAGE

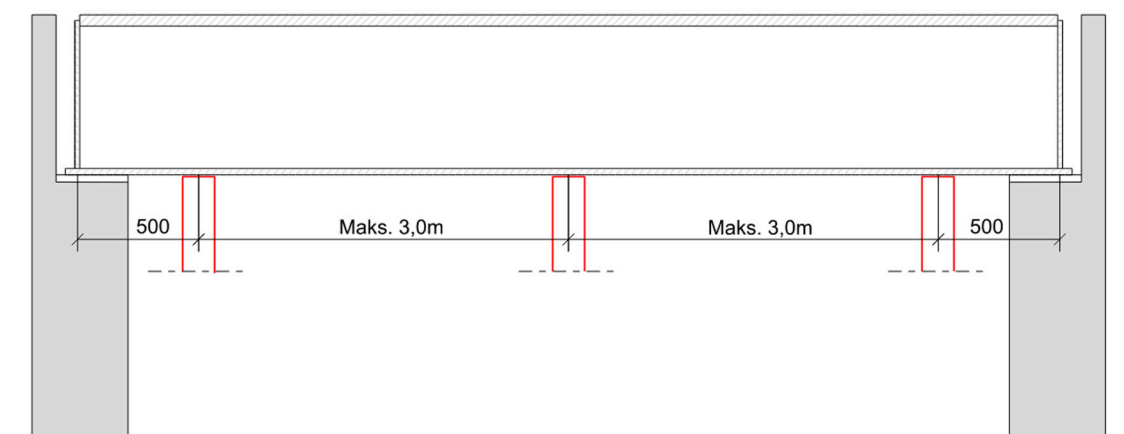
Da GSY BEAM først er fastholdt mod vridning, når fugearmeringen er placeret, og bjælken er udstøbt, må der ikke foretages ensidig montage med dækelementer uden yderligere foranstaltninger. Dækelementer skal monteres skiftevis på begge sider af bjælken for at minimere risikoen for rotation under dækmontagen.

Hvis ensidig montage er nødvendig – f.eks. ved stor forskel i dækspænd, eller hvis der er tale om en

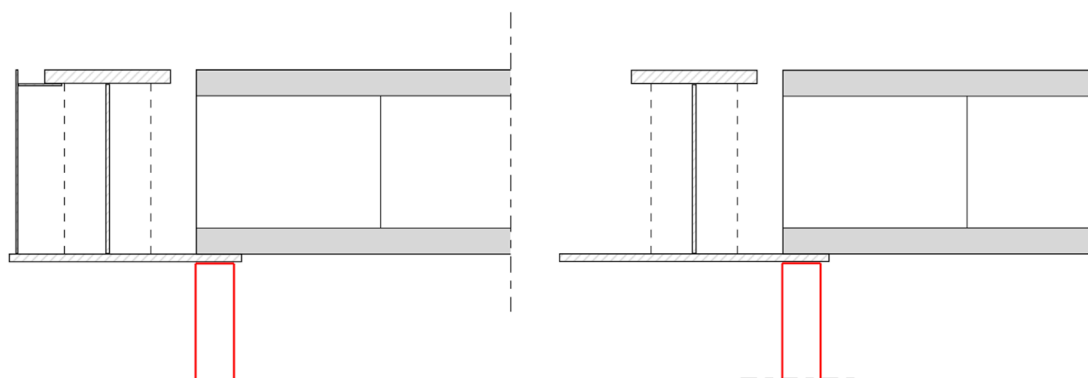
ensidigt belastet GSY-E BEAM, hvor bjælken under montagen ikke på anden vis er fastholdt mod rotation – skal bjælken midlertidigt afstives.

Afstivningen udføres med elementstøtter monteret ved bunden af den belastede side, løbende langs hele bjælkens længde, jf. *figur 9* og *figur 10*. Afstivningen må først fjernes efter sammenstøbning, når betonen har opnået den nødvendige styrke.

For projektspecifik montagevejledning, eller ved tvivl, kontaktes projektlederen på sagen.



Figur 9: Placering af ekstra elementstøtter ved ensidig montage



Figur 10: Placering af ekstra elementstøtter ved montage af dækelementer på GSY-E BEAM og GSY BEAM

UDVEKSLINGSBJÆLKER

Udvekslingsbjælker, til udveksling mellem huldæks-elementer skal være understøttet, indtil elementerne er støbt sammen.

VRIDNINGSOPTAGELSE

GSY BEAM skal fastholdes for vridning fra uens belastning af dækkonstruktionen i den endelig tilstand. Give Steel forsyner GSY BEAM med huller til denne armering.

Dimensionering samt udformning af fugearmering til vridningsfastholdelse af GSY BEAM ved uens belastning på flangerne udføres af rådgiver.

UDSTØBNING AF GSY BEAM

Inden udstøbning skal det sikres, at GSY BEAM er fri for is, sne og vand. Udstøbning af GSY BEAM skal udføres i én sammenhængende arbejdsgang med beton, samtidig med fugeudstøbning af dækelementerne. GSY BEAM skal udstøbes fuldstændigt.

Beton til fugeudstøbning og evt. overbeton udføres iht. projektbeskrivelsen.

BRANDBESKYTTELSE AF GSY BEAM

GSY BEAM brandbeskyttes i henhold til projektbeskrivelsen. Den kritiske ståltemperatur fremgår af bjælkeberegningerne.