

Produktbeskrivelse

Cylindrisk maskinsko; type ADM/ADP er fremstillet i neopren gummi, hvor gummiets er vulkaniseret til elforzinket stålskive.

Type ADF er fremstillet i rød naturgummi med gummiets påtrykt metalskiven.

Ovenstående maskinsko leveres ligeledes i rustfri og syrefast stål (AISI 316) med betegnelserne RADF, RADM og RADP.

Anvendelse

Vikas maskinsko anvendes til dæmpning af støj og vibrationer fra maskininstallationer.

Gummiets specielle udformning (trip-trap mønster) giver maskinskoen en stor statisk nedbøjning og dermed en god vibrations-isolering.

Type ADF anvendes til mindre maskiner, instrumenter, kontormaskiner samt til husholdnings- og hobbybrug.

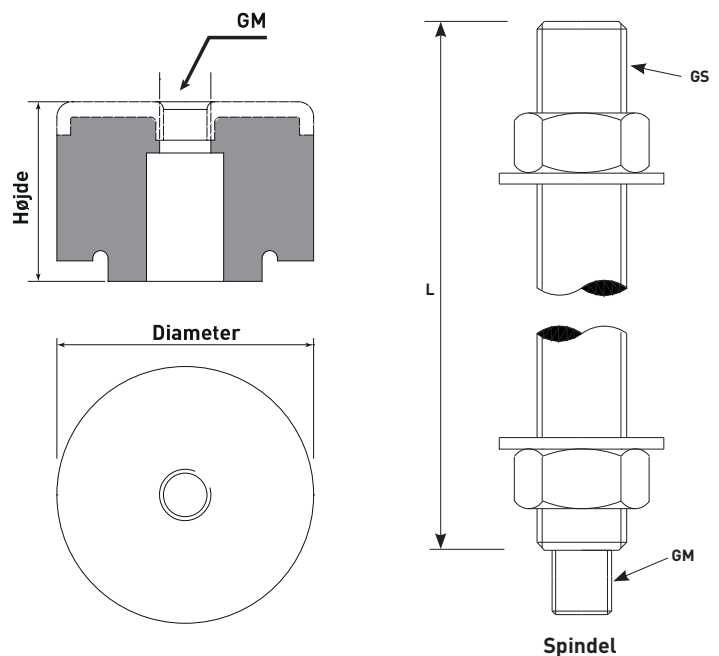
Type ADM/ADP anvendes især til stansemaskiner, fræsemaskiner, maskinsakse, drejebænke, slibemaskiner, træbearbejdningsmaskiner, blæsere, ventilatorer, kompressorer, omformere m.m.

Type ADM/ADP kan med fordel benyttes på steder, hvor der benyttes rengøringsmidler, der kommer direkte i kontakt med maskinskoen.

Tilbehør

Til type ADM/ADP fås justerbare spindler og fodplader. Sidstnævnte bruges til "sammenkobling" af flere maskinsko.

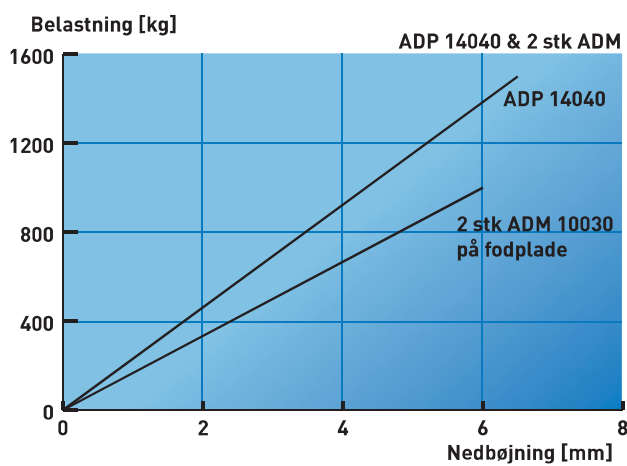
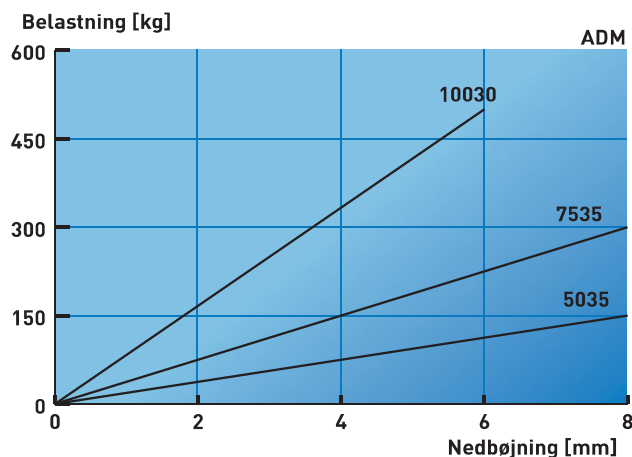
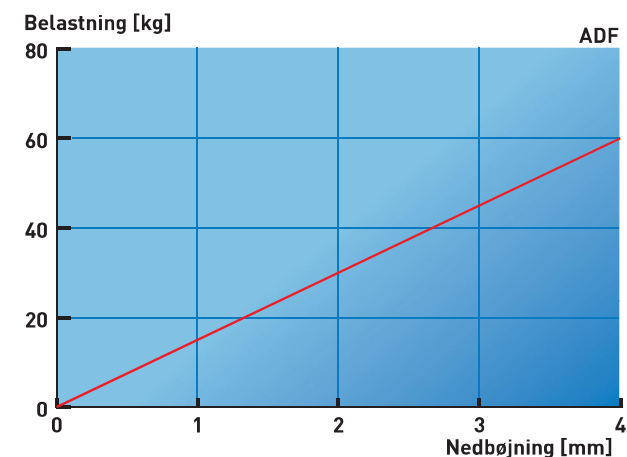
Spindler fremstilles ligeledes i rustfrit og syrefast stål (AISI 316).



[MASKINSKO TILGÆNGELIG I AISI 316 KVALITET]

[SPINDEL TILGÆNGELIG I AISI 316 KVALITET]

Type	Maksimal statisk belastning [kg]	Dynamisk belastning v. 120 O/min [kg]	Diameter [mm]	Højde [mm]	Gevind GM	Spindel til maskinsko		
						Varenr.	Gevind GS	L [mm]
ADF 4020	60	40	40	20	Ø6.5 hul		-	-
ADM 5035	150	100	50	35	M10	SPM12	M12	130
ADM 7535	300	150	75	35	M12	SPM16	M16	130
ADM 10030	500	300	100	30	M12	SPM16	M16	130
ADP 14040	1500	1000	140	40	M16	SPM24	M24	180



FP 10030/2 Fodplade



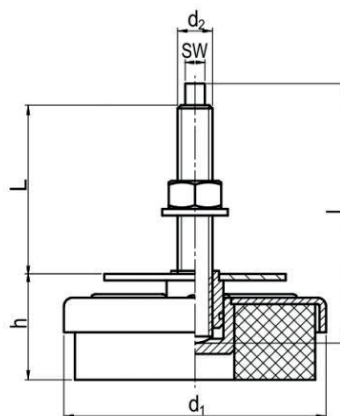
	Længde [mm]	Bredde [mm]	Tykkelse [mm]	Centerhul gevind
FP 10030/2	195	80	10	M16

Produktbeskrivelse

Maskinsko MSL kan tage en stor belastning i forhold til størrelsen. MSL kan nemt anvendes til at få maskiner i vatter, ved at dreje på gevindstangen, med en nøgle omkring SW.

Anvendelse

Anvendes til en lang række applikationer som Produktionsmaskiner, Presser, Stansmaskiner, o.m.a.



Type	d ₁ [mm]	d ₂ [mm]	h [mm]	l [mm]	L [mm]	Gevind SW
MSL-1	80	M12	38-48	100	75-65	8
MSL-2	120	M16	43-55	120	80-68	9
MSL-3	160	M20	48-63	170	125-110	12

Type	Statisk belastning [kg]	Maks. belastning ved > 200 slag / min [kg]	Maks. belastning ved 200 - 125 slag / min [kg]	Maks. belastning ved < 125 slag / min [kg]
MSL-1	600	120	140	200
MSL-2	1500	250	350	400
MSL-3	3000	700	1000	2500