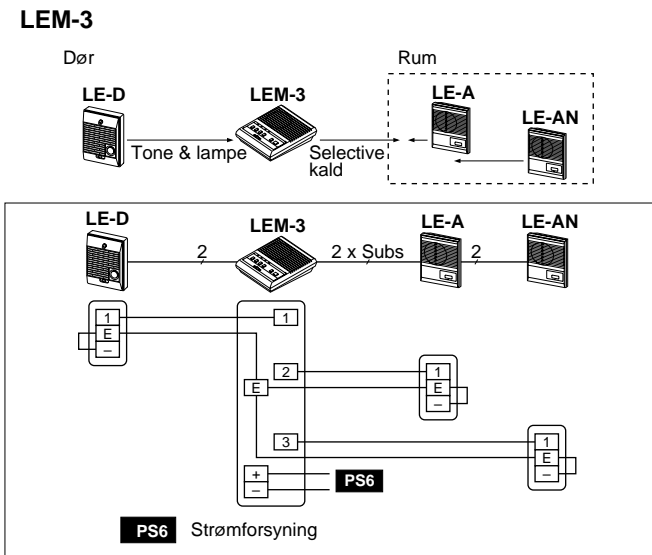
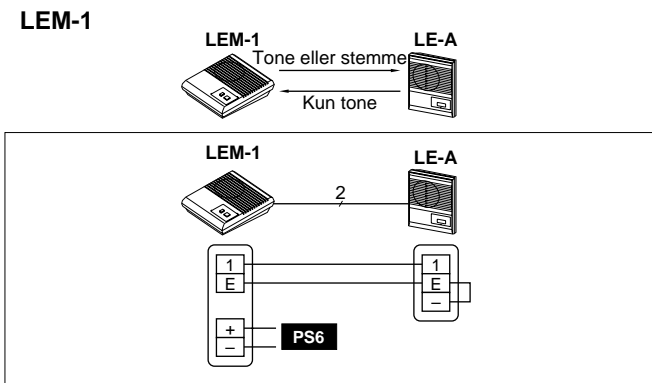


HOVED
1 ▶ **UNDER**
3 LEM

- Højtalende samtaleanlæg
- LE understationer: enten dør eller rum understationer
- Tone kontrol



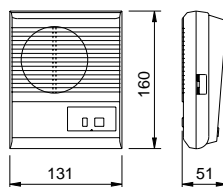
Kommunikation & kabling



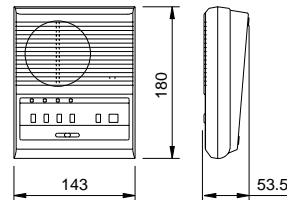
System komponenter

- LEM-1:** 1-opkalds hovedstation
LEM-3: 3-opkalds hovedstation
LE-D: Vandtæt dørstation
LE-DA: Vandtæt dørstation for indbygning
LE-A: Understation for bord eller væg montering
LE-AN: Privat tast for blokering for aflytning
6V DC strømforsyning: PS-6D

LEM-1, LE-A, LE-AN



LEM-3



Specifikationer (LEM)

Forbrug	6V DC, 200mA	
Strømforsyning	PS-6D	
Kommunikation	Understation kalder op med tone og lampe	
Output	Opkald til understation med tone eller tale for håndfri besvarelse.	
Kabling	350mW output, justerbar	
Afstande	2 parallelle ledere, ikke polariseret	
LEM til understation	0.65mmø	0.8mmø
	200m	480m