



Eksklusivt design – enkel montering

ShowerDrain & boligafløb



Eksklusivt design...

ShowerDrain og boligafløb kombinerer nem montering med et æstetisk design i rustfrit stål. Sammenlignet med traditionelle metoder er ACO's løsning en alternativ måde at afvande gulvet på i brusenicher og vådområder, hvor der stilles store krav til stil, funktion og ydeevne.



SHOWERDRAIN I WAVE





*Samme riste design fås
både i ShowerDrain
og bolig afløb...*

BOLIGAFLØB | WAVE

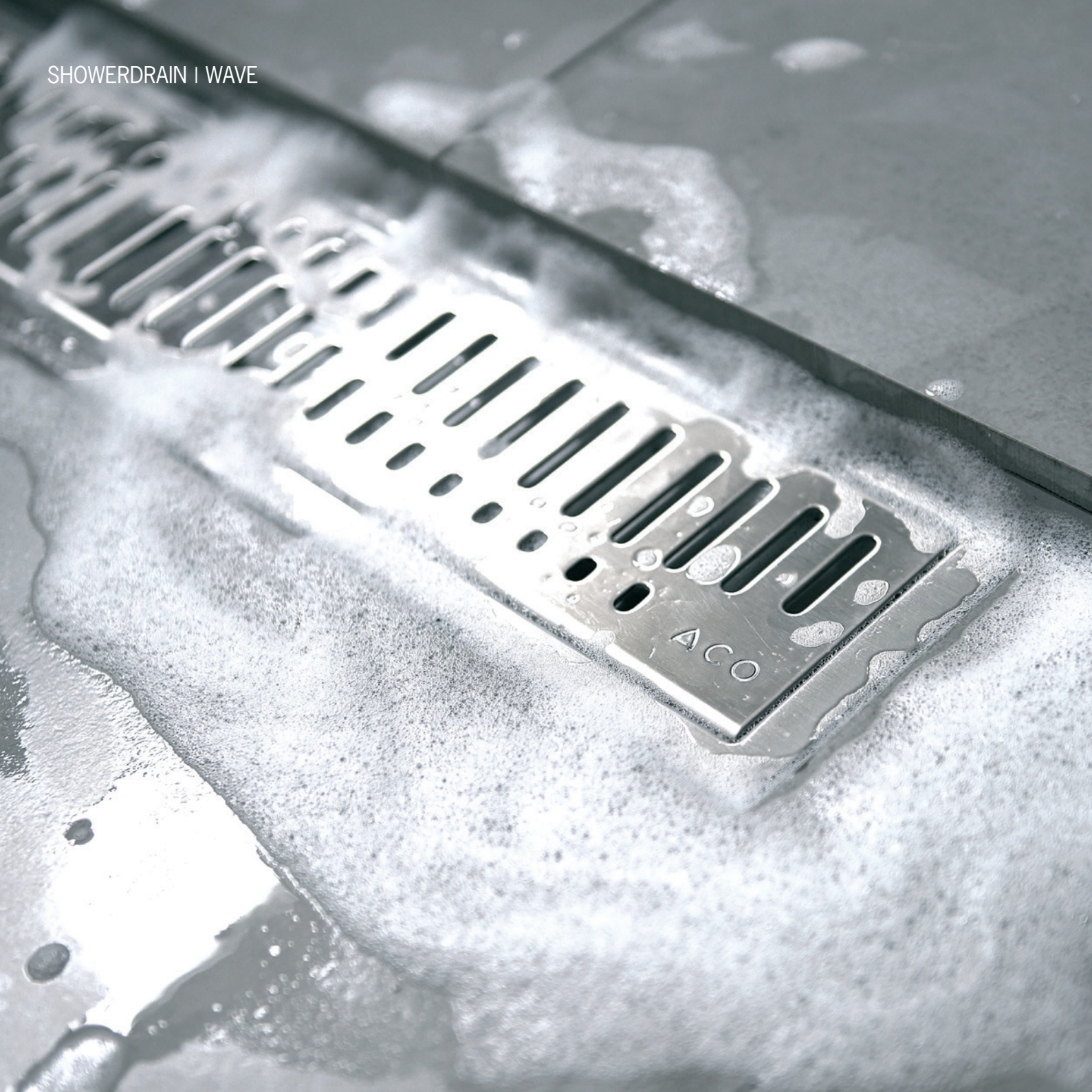


Enkel montering...

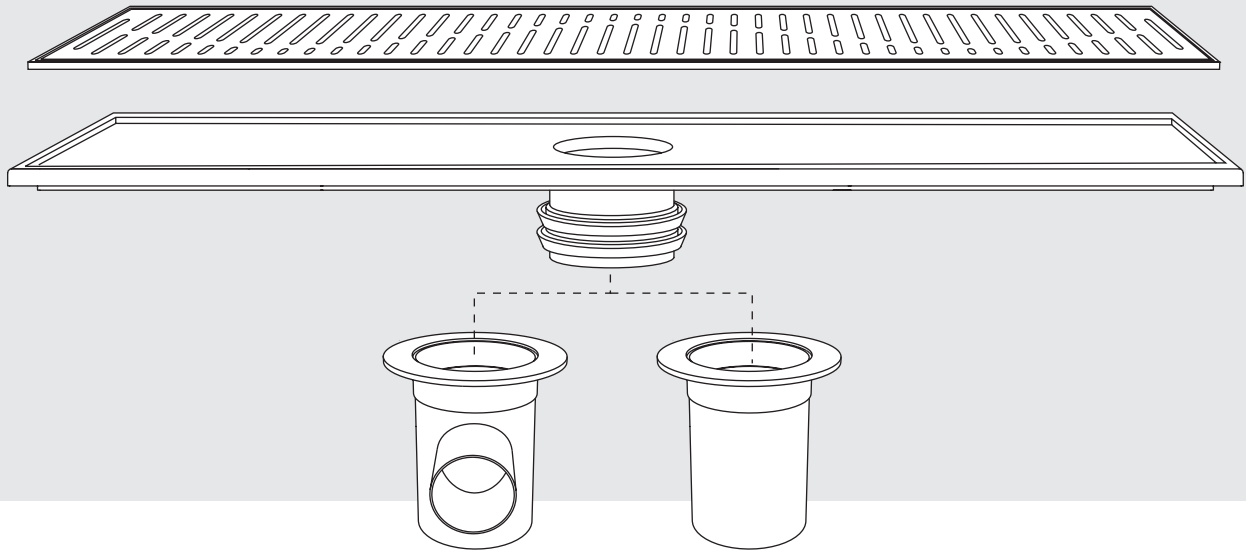
ShowerDrain er enkel og sikker at montere. Afløbsskålen monteres som et traditionelt gulv afløb, når gulvet bygges op. Overdelen, der monteres efterfølgende med flisebelægningen, kan uden brug af værktøj eller andet tilbehør justeres op til 16 mm højden i forhold til afløbsskålen.



SHOWERDRAIN I WAVE



- *Udover de indlysende fordele i design og funktion, som en afvandingsløsning giver, har ShowerDrain designmæssige fordele, som forenkler monteringsopgaven og dermed reducerer tid og udgifter hertil.*



- *ShowerDrain monteres i to trin:
Afløbsdelen monteres og indstøbes som en traditionelt gulv afløb sammen med gulvkonstruktionen. Den justerbar overdel er ikke tykkere end en flise og monteres ganske enkelt sammen med flisebelægning.*

SHOWERDRAIN | LONG HOLE



Få mere info...

På aco.dk finder du mere information om ShowerDrain samt boligafløb bl.a. brochurer, tegninger, udbudsbeskrivelser og montage-videoer. Udover hjemmeside opdaterer vi løbende på Facebook, LinkedIn og YouTube med alt det nyeste og inspiration fra vores verden.



SHOWERDRAIN | LONG HOLE



ACO Nordic A/S

Thorsvej 9
DK-4100 Ringsted
Tel. +45 5766 6500

aco.dk