



HF14 / VARIO®

Vingefalstagsten



HF14 / VARIO® – Vingefalstagsten

MEYER HOLSEN producerer 'HF14 / VARIO' på et af Tysklands mest moderne teglværker, der har eksisteret i mere end 150 år. Produktionen af tagsten samt tilbehør produceres i såkaldte "H-kassetter". Det betyder, at der ikke er berøringspunkter, som kan sætte aftryk på hverken tagsten eller tilbehør.

MEYER HOLSEN teglstenen er fremstillet af 100% ren skifer-ler. Et materiale, der udover at gøre stenen let og stærk, også sikrer en meget lav fugtoptagelse på kun ca. 3-4 %. Det betyder stor modstandsdygtighed overfor smuds og algebelægninger på taget – deraf mindre vedligeholdelse for at bevare det smukke udtryk.

'HF14 / VARIO' teglstenen vejer kun 2,8 kg. pr. stk. Det gør den til den letteste ægte vingefals tagsten på markedet – kun ca. 38 kg. pr. m² ved max. lægteafstand.

Der ydes 40 års totalgaranti på alle MEYER HOLSENS produkter.

Vi ser frem til at levere Deres nye kvalitetstag med MEYER HOLSEN tegltagsten.



HF14 / VARIO® – Farver og overflader

NATUR / DÆMPET



NATUR RØD



BLÅDÆMPET*
Glansværdi 2



BRUNDÆMPET*
Glansværdi 2

ENGOBERET



ANTIK RØD
Glansværdi 6



BRASILBRUN
Glansværdi 4



SKIFERSORT
Glansværdi 6



DYBSORT
Glansværdi 6

ÆDEL / KRYSTAL ENGOBERET



SORT ÆDEL
Glansværdi 28



VINRØD KRYSTAL
Glansværdi 94

GLASERET



INDIA RØD
Glansværdi 92



TITAN SORT
Glansværdi 92



SILKEMAT SORT

EKSKLUSIV GLASERET



FRISER BLÅ
Glansværdi 95



SIV GRØN
Glansværdi 57



OXFORD GRØN
Glansværdi 68



BONGOSSIBRUN
Glansværdi 93



ALASKAGRÅ
Glansværdi 86

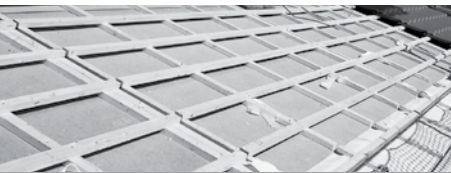


GRÅ
Glansværdi 80

BEMÆRK:

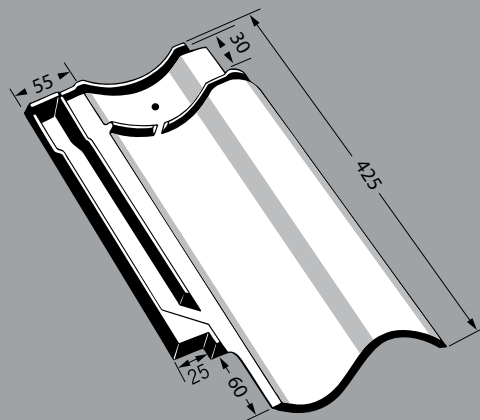
Alle farver er pakket af 6 pr. bundt.

*Blådæmpet og Brundæmpet er pakket af 36 i en pølse

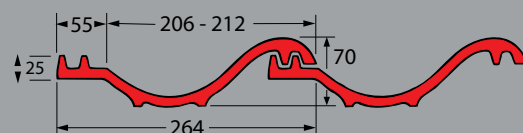


Teknisk information HF14 / VARIO®

De tekniske data:	
Dimension (B/L) :	ca. 264 x 425 mm
Dækbredde:	ca. 209 - 212 mm
Lægteafstand:	ca. 320 - 345 mm
Vægt:	ca. 2,8 kg pr. stk.
Taghældning:	10° med fast undertag
Forbrug:	13,8 - 14,5 stk. pr. m ²
Hængemål fra nakke til forkant af tagsten:	39,5 cm
Garanti:	40 års totalgaranti Produceret iht. EN1304



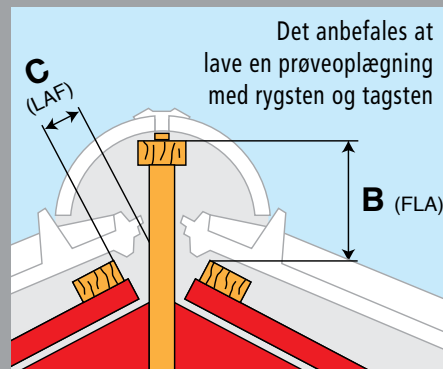
NOTE: På grund af naturlige forskelle i råler kan der forekomme mindre farve- og måleafvigelse. Inden lægningen skal den gennemsnitlige dækningslængde og -bredde principielt beregnes. Vi henviser i øvrigt til vores generelle salgs- og leveringsbetingelser, samt TEG 36. Ved transport af tagsten kan det forekomme, at der opstår slibemærker. Dette er normalt og ikke reklameringsberettiget.



TEKNISK RYGSTENS INFORMATION

Toplægte mål, Rygsten **UDEN** top ventilationssten

Tag hældning	FLA = Højde toplægte*	LAF = Oversiden af første lægte til toppunkt på afstandsliste
	Ved taglægter 38x73 FLA	Ved taglægter 38x73 LAF
20°	150 mm	60 mm
25°	145 mm	55 mm
30°	135 mm	50 mm
35°	130 mm	45 mm
40°	125 mm	40 mm
45°	120 mm	35 mm
50°	115 mm	25 mm
55°	110 mm	20 mm
60°	105 mm	15 mm



Toplægte mål, Rygsten **MED** top ventilationssten

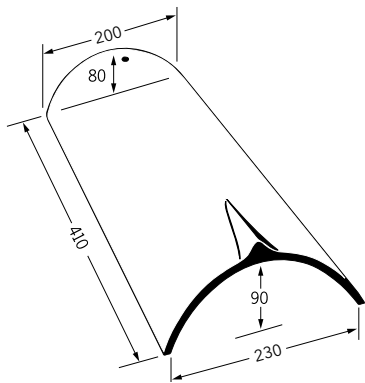
Tag hældning	FLA = Højde toplægte*	LAF = Oversiden af første lægte til toppunkt på afstandsliste
	Ved taglægter 38x73 FLA	Ved taglægter 38x73 LAF
20°	160 mm	35 mm
25°	155 mm	30 mm
30°	145 mm	25 mm
35°	140 mm	20 mm
40°	135 mm	15 mm
45°	135 mm	10 mm
50°	125 mm	5 mm
55°	120 mm	5 mm
60°	-	-



Montering af sidefals binder til HF14/VARIO

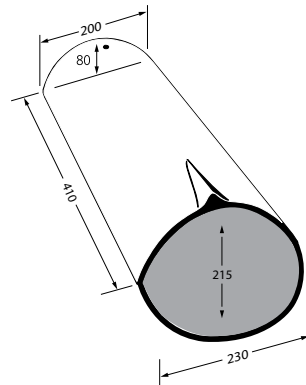
*Målt fra oversiden af bærelægte til oversiden af toplægte

Tilbehør

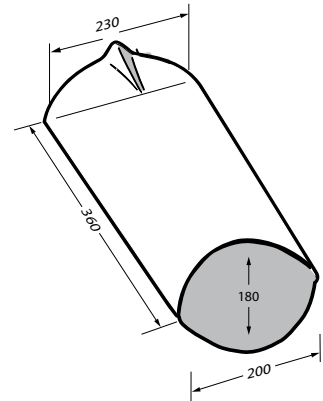


Kan fås uden næse i naturrød

Rygsten 3 stk. pr. lfm.



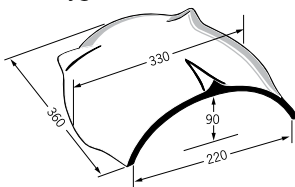
Start rygsten



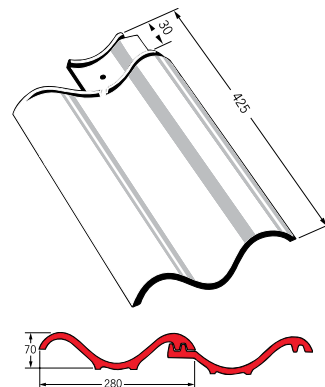
Slut rygsten



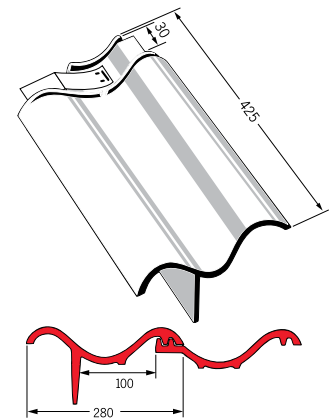
Start rygsten til valm



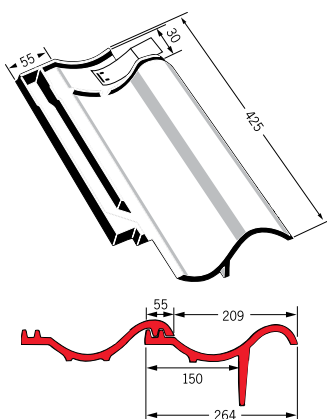
Valmklokke



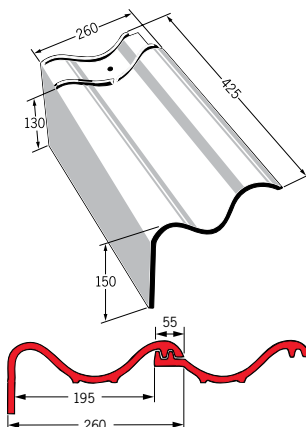
Dobbeltvinget



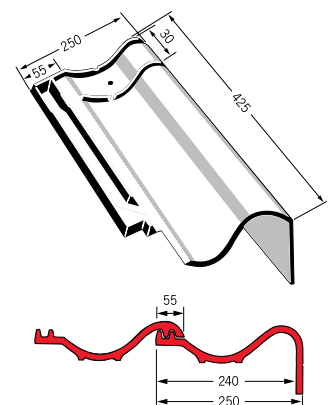
Vindskedesten inde venstre



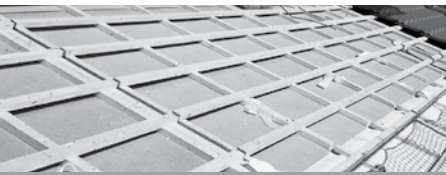
Vindskedesten inde højre



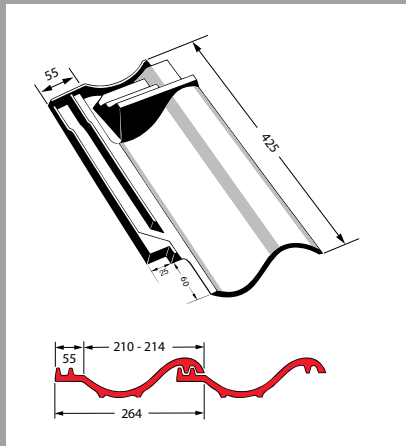
Vindskedesten ude venstre



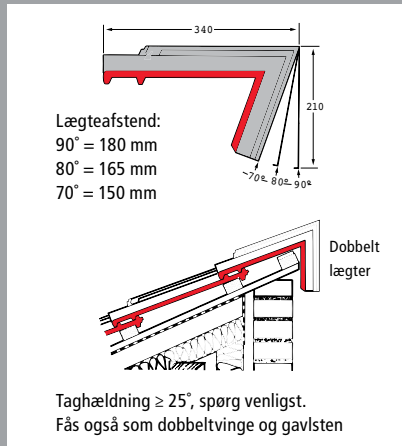
Vindskedesten ude højre



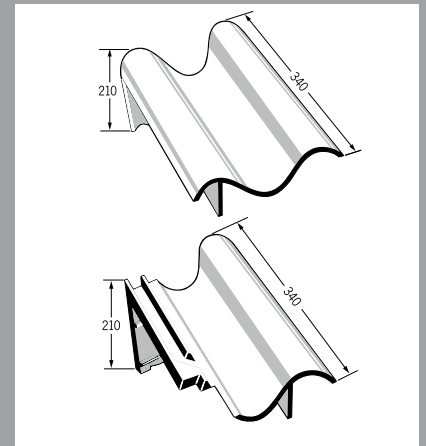
Tilbehør



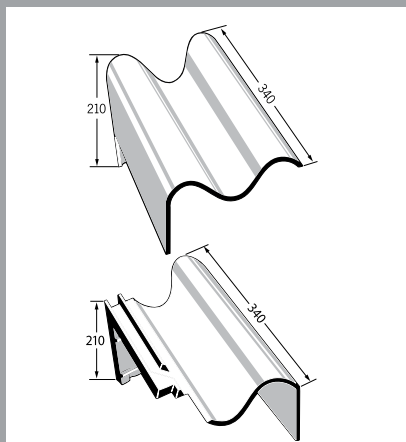
Top ventilationssten



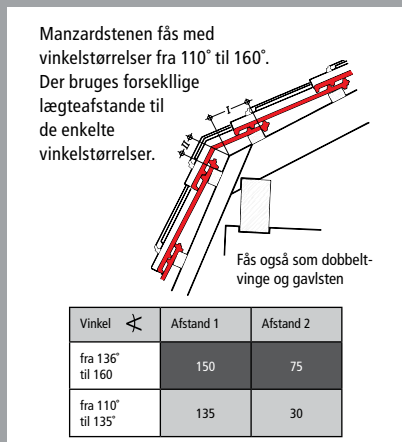
Pultsten



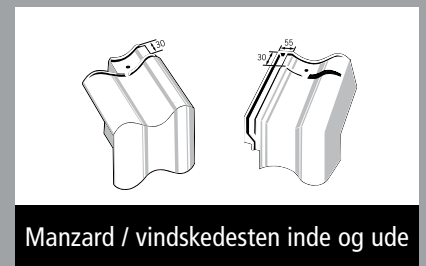
Pult / vindskedesten inde



Pult / vindskedesten ude



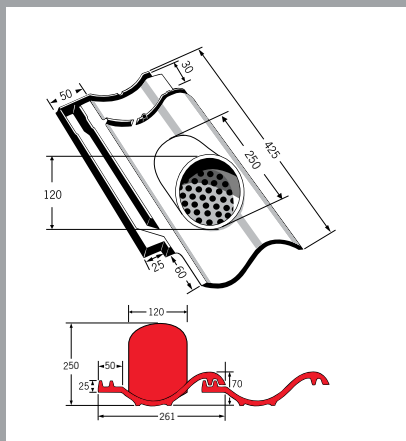
Manzardsten



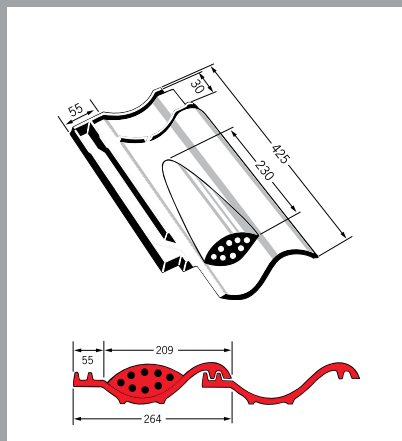
Manzard / vindskedesten inde og ude



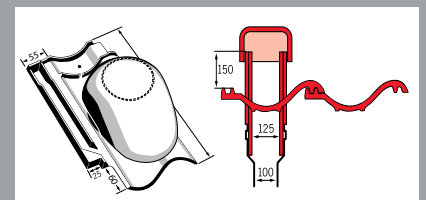
Fuglegitter sort eller rød



Ventilationssten Ø120 mm



Ventilationssten



Lodret tudsten Ø100 til 125 mm



Plast aftrækshætte 15 x 15 cm

Vi henviser til TEGL 36 – Oplægning af Tegltage november 2005.
Se uddrag nedenfor.

KRAV TIL OPLÆGNING AF TEGLTAGE

Afstandslisters

Afstandslisters skal være trykimprægnerede eller af tilsvarende materiale, der ikke er skadeligt for undertaget. Det skal kunne modstå de fugtpåvirkninger, træet udsættes for. Til alle tagsten anvendes 25 mm tykke afstandslisters.

Afstandslisternes formål er:

- At sikre god ventilation langs tagstenenes underside i nøje sammenhæng med luft indtag ved tagfod og afkast ved kip.
- At sikre en effektiv fastholdelse af undertaget.
- At etablere en fri spalte, således at vand, smuds, plantedele mm. kan passere under lægterne.
- At give plads til montering af tagstensbindere.

Lægteafstand

Lægningen skal udføres med mindst 38x73 mm lægter, der skal opfylde kravene til taglægter af styrkeklasse T1 i henhold til Trænormen. Lægterne skal lægges korrekt og ensartet med en lægningstolerance på ± 3 mm målt ved spærerne, som foreskrevet i TOP's Byggeblad nr. 26, "Lægning af tage". Tolerancer må ikke ophobes. Lægteafstanden måles fra overkant til overkant lægte. Den opgives vejledende af tagstensproducenten og bestemmes for de leverede sten ved udlægning af 2 opadgående rækker tagsten med 12 i hver på et plant underlag.

Dækbredde

Denne måles fra vingekant til vingekant. Den opgives vejledende af tagsproducenten og bestemmes for de leverede sten ved udlægning af 2 tværgående rækker tagsten med 12 i hver på et plant underlag eller ved prøveoplægning på taget.

Valg af undertage

Undertage kan opdeles i:

- Tagpap på brædder eller krydsfiner.
 - Plader, for eksempel træfiberplader, lagt fra spær til spær med overlæg.
 - Banevarer, for eksempel armeret plastfolie eller bitumenbaserede banevarer.
- Endvidere opdeles undertage i diffusionstætte og diffusionsåbne undertage.

Undertage til tegltage skal vælges ud fra kravene opsat af DUKO, Dansk undertagsklassifikation ApS, på www.duko.dk.

VENTILATION

Tagrum

Vanddamp i tagrum og andre hulrum i taget skal fjernes. Dette kan ske ved at oplægge diffusionsåbne undertage eller ved at etablere ventilationsåbninger. Ventilationsåbningernes samlede areal skal mindst være 1/500 af bygningens grundareal. Aarealet skal fordeles med mindst 1/1000 ved kip og 1/1000 ved tagfod. (1/2000 pr. side ved tagfod i traditionelt saddeltage).

Ventilationsstudse i undertage

Ved ventilerede konstruktioner kan ventilationsåbninger i form af ventilationsstudse monteres i undertaget. Ventilationsstudse i undertaget monteres jævnt fordelt nær kip (og ved tagfod om nødvendigt).

Vær opmærksomhed på, at omkring gennembrydninger som f.eks. ovenlys og skorstene skal der monteres ventilationsstudse i undertaget.

Ventilation af husrummet mellem tagsten og undertag

For alle tagstentypers skal der være ventilationsåbning ved både tagfod, kip, skotrender og grater svarende til en mindst 200 cm² fri, gennemgående spalter pr. lbm ved en hus- bredde på op til 8 meter. Ved større husbredder skal ventilationsspaltens frie åbning øges proportionalt med den øgede husbredde. Når der anvendes fuglegitter eller tagsten med flad udformning, nedsættes ventilationsarealet ved tagfoden. Kravet om min. 200 cm² fri gælder dog fortsat. Skotrender udføres som hovedregl forsænket, JF. BYG-ERFA Erfaringsblad (27) 97 11 25, undertage - udførelse og detaljer.

Oplægning af tagsten

Stenene oplægges fra højre mod venstre. Dækbredden og lægteafstanden opgives vejledende af tagstensproducenten og afstanden findes ved en prøveudlægning. Tagstenene kan henlægges efter snor for mindst hver 3. række eller rettes ind efter retholt. Binding af stenene foregår under oplægningen. Fuglegitter kan placeres forneden ved tagrenden oven på fodblikket. Der produceres fodblik, der er udformet med en not til fastholdelse af fuglegitteret. Binding af tagsten. Mindst hver anden tagsten bindes diagonalt. Ved at binde diagonalt opnås, at alle tagsten fastholdes i tagfladen. Herudover skal alle sten bindes:

- I nederste eller næstnederste række ved tagfod
- I yderste række ved gavle
- Langs skotrender
- Omkring ovenlys og andre gennembrydninger i tagfladen
- I øverste række langs mørtelfrie rygninger og grater.

Udsat beliggenhed

På tage med særlig udsat beliggenhed og udsatte tagkonstruktioner bør hver sten bindes. I særlige tilfælde kan det være nødvendig at skrue stenene fast. Det skal af den projekterende vurderes, om taget har en særlig udsat beliggenhed ud fra:

- Bygningens beliggenhed (terrænklasse)
- Bygningens udformning
- Lokale vind- og turbulensforhold

Som eksempler på særlig udsat beliggenhed kan nævnes:

- Kystnær områder
- Områder, der er efter DS 410, norm for last på konstruktioner, kan henføres til terrænkategori 1 og 2.
- Enkelstående og højere bygninger (tre etager og derover)
- For enden af en slugt (tunneleffekt)

I særlige tilfælde kan det være nødvendigt at skrue alle tagstenene fast. Det gælder f.eks. ved stejle tagkonstruktioner (taghældning større end 60 grader) manzardtage o.l.

Generelt skal man være opmærksom på, at tagsten og bindere følges ad. Det vil sige, at producenten leverer både tagsten og bindere, idet bindere er udformet og tilpasset de enkelte tagstentypers og lægtedimensionen 38x73 mm. Ved andre lægtedimensioner skal der anvendes specielle bindere.

V. MEYER A/S
Vallensbækvej 26-28
DK-2605 Brøndby

Telefon: +45 33 79 33 66
Fax: +45 33 79 33 56
www.vmeyer.dk
info@vmeyer.dk

ØVRIGE PRODUKTER FRA MEYER-HOLSEN



HZ15®



PIANO®



ZWILLING®