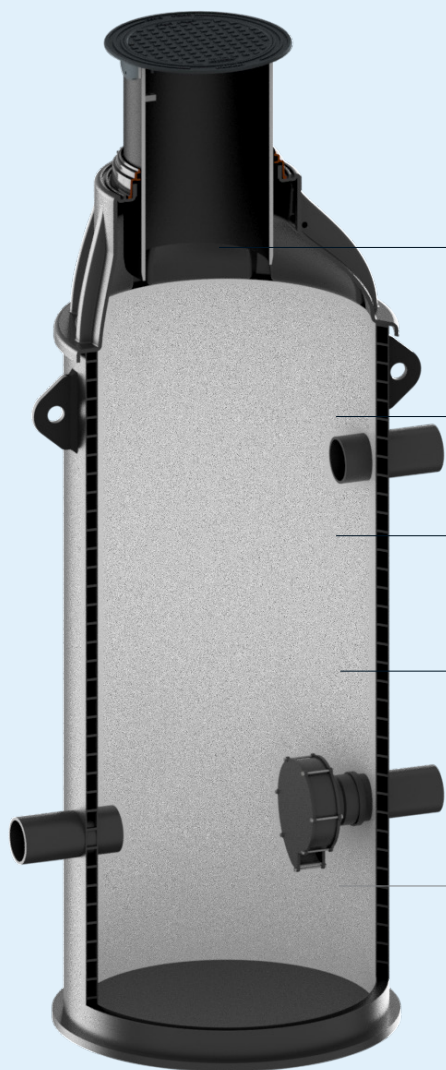


Uponor flowreguleringsbrønde
Teknisk datablad

uponor



Flowreguleringsbrønd



Designet til maksimal gennemstrømning og leveres til minimal vedligeholdelse

Konstrueret med overløb

Systemerne er tætte, sikre og har en lang levetid

En flowregulator giver mulighed for at styre vandstrømme fra 1 l/s til 1.000 l/s

Nem installation - Plug & Play

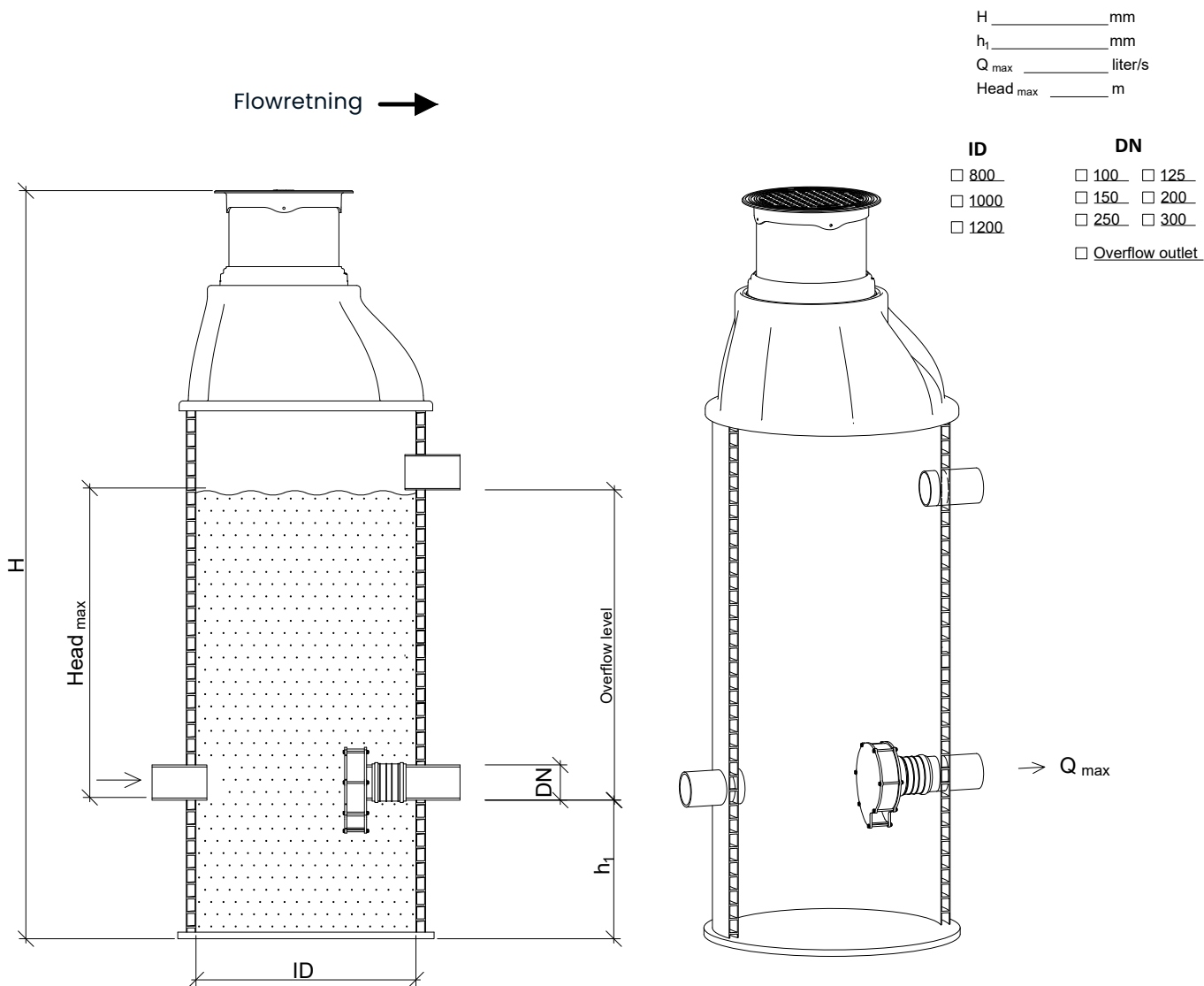
Uponor flowreguleringsbrønd

Flowregulering bruges som en pålidelig løsning til at kontrollere store vandstrømme i områder såsom viadukter og niveauovergange, hvor det kommunale netværk ikke kan håndtere dem.

Regulatorerne kan placeres forskellige steder, enten før eller efter forsinkelsestank eller som afløbsregulering uden forsinkelsestank.

Anvendelse	Flowregulering af regnvand
Materiale	PE (Polyethylen)
Farve	Sort
Dimensioner	Ø800, Ø1000 og Ø1200 mm
Tilslutninger	DN100, DN125, DN150, DN200, DN250 og DN300

Tekniske data



Flowregulator

Vi samarbejder med erfarne producenter af flowregulatorer for at sikre et langsigtet samarbejde og et højt serviceniveau.

Uponor kan dog også selv tilbyde egenproducerede flowregulatorer i PE, som gør løsningen yderst korrosionsbestandig.

Dimensionering

Uponor skal have oplyst højde, dimensioner og flow (ind og ud) for at kunne producere brønden. Vi kan endvidere være behjælpelig med beregning af flow. Se tegning øverst på siden.

Kontakt Uponors projektafdeling.

**Moving
> Water**

uponor

Uponor Infra A/S

Bødkervej 5
4450 Jyderup
Danmark

T +45 46 40 53 11

W www.uponor.dk/infra

E infra.dk@uponor.com