



Beskrivelse

Med green:ID industrilamper får man belysning i bedste kvalitet med besparende LED lyskilde. FINE LED hængelamperne benytter fagbranchens mest anerkendte driver i verden fra Mean Well, og chassiset er i letvægts-aluminium og er med optimeret køling, som sikrer en konstant temperatur.

Funktioner/fordele

Lyseffektivitet på 125 lumen pr. watt
Tåler stød og rystelser samt virker i både høje og lave temperaturer.

Anvendelse

Industrihaller, udstillinger, lagerbygninger

Specifikationer

Type LED high-bay industri-hængelampe

Modelnummer	62760	62762	62764	62766
Effekt (watt)	30W	30W	50W	60W
Lysfarve* (kelvin)	4.000			
Lysstyrke (lumen)	125 lumen/watt			
Lysvinkel	60° (akrylskærm)			
Lysægthed (CRI)* *	>80			
Dæmpning	Ingen	TRIAC	Ingen	Ingen
Tæthedegrad	IP54			
Driver	Mean Well			
LED chip	Epistar/Bridgelux			
MacAdams (SMCD)	<4			
Levetid (timer)	> 50.000			
Garanti	5 år			
Netspænding	85-265V AC			
Driftstemperatur	-20° til +65° C			
Materiale	Aluminium			
Mål (mm)	ø:140/ø:310, h:375	ø:140/ø:310, h:375	ø:160/ø:310, h:375	ø:160/ø:310, h:375
Medfølger	Akrylskærm (alu-skærm kan fås som bestillingsvare)			

Certificeringer og godkendelser

CE, RoHs, FCC samt TÜV godkendt

Installation

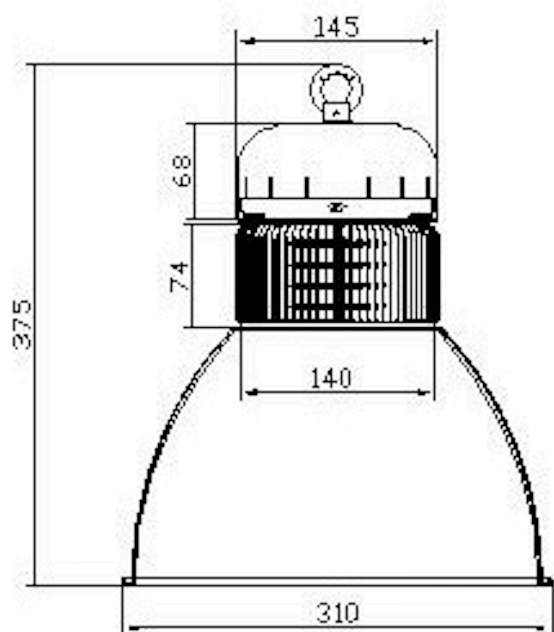
Leveres inkl. ophængskrog

Modeller

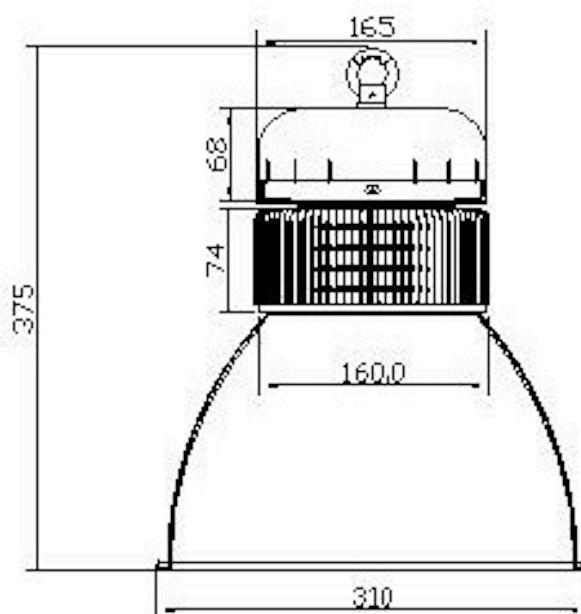
Varenummer	Watt	Lumen	Lysfarve	Dæmpning
62760	30W	3.750	4.000*	Ingen
62762	30W	3.750	4.000*	TRIAC
62764	50W	6.250	4.000*	Ingen
62766	60W	7.500	4.000*	Ingen

* Fås også i 3.000 eller 6.000 kelvin

** Fås også som CRI>90, ca. 8% lavere lysudbytte



30W med akryl-skærm



50W/60W med akryl-skærm

Opdateret: 07/11/2017