

DIVA



Märket för
ansvarfullt
skogsbruk

DIVA är en tålig parkmöbel i rak, tidlös design. En bekväm parksoffa som står emot påfrestningar från väder och vind. Konstruktionen med trälameller förenar säte och ryggstöd till en gedigen enhet. Ett utmärkt val för de flesta ute- och inomhusmiljöer. Med varianter för enkel- eller dubbelsidigt utförande, med eller utan armstöd, finns alltid ett alternativ som passar.

Möbelserien är tillverkad i förzinkat stål med trädetaljer i FSC certifierad Jatoba.

DESIGN

David Karásek, Radek Hegmon

MÅTT

Längd: 1505-1810 mm

Bredd: 715-1220 mm

Höjd: 750-805 mm

Sitthöjd: 450 mm

MATERIAL & UTFÖRANDE

Stomme: Stål. Förzinkat och pulverlackerat.

Sits/Rygg (trä): FSC-certifierad Jatoba

Bordstomme: Stål. Förzinkat och pulverlackerat.

Bordskiva (träribbor): FSC-certifierad Jatoba.

FÄRG

Färgkod B

VARIANT

Soffa, Bord.

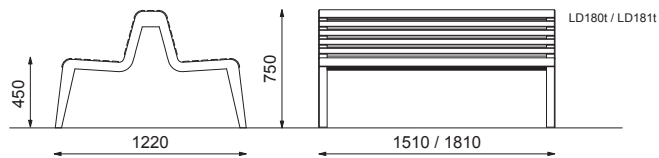
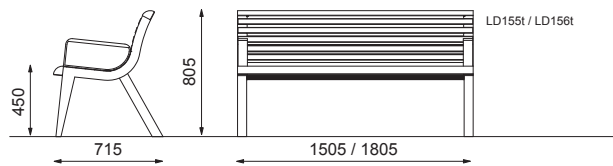
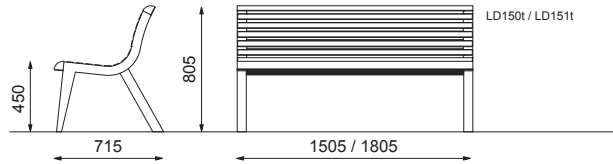
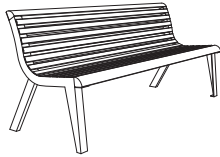
FASTSÄTTNING

Fristående, fastbultning

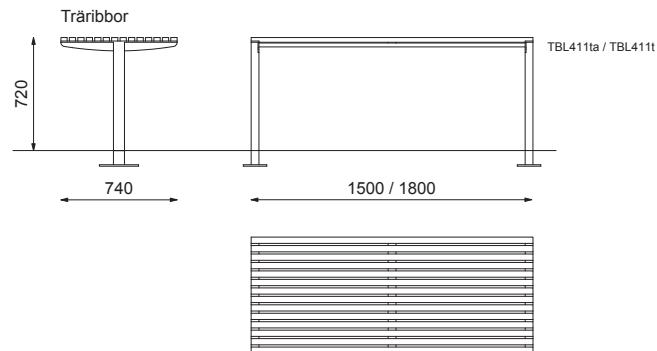
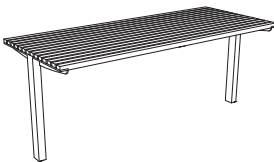
TILLBEHÖR

Nedgrävningsfundament för mmcité-soffor

DIVA

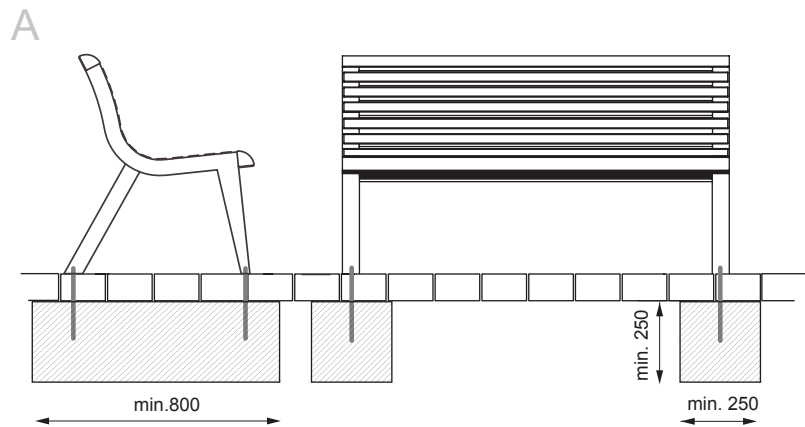
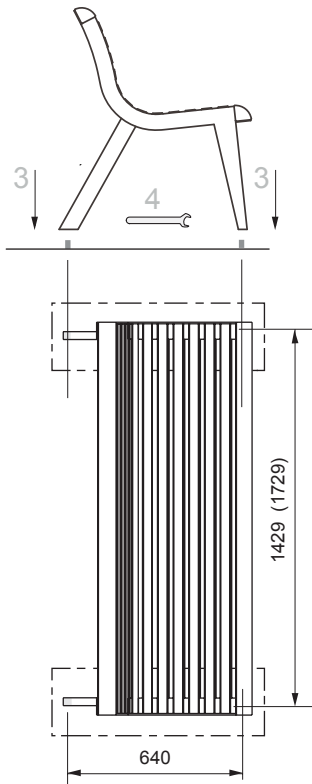


DIVA bord



DIVA

mm cite 1



A Förankring i befintlig betong

1. Borra och rengör hålen i betongen.
2. Fyll upp med injekteringsmassa och vrid ned ankarstängerna.
3. Efter härdning placera parkmöbeln på ankarstängerna.
4. Montera och spänn muttrar.

För mer information se leverantör av kemankare.

