



# Dykkede Flygt-pumper fra A til Å

Små pumper, pumpebrønde og vandforsyningsanlæg

**FLYGT**  
a xylem brand



## PUMPER TIL ENHVER SITUATION

Dykkede Flygt-pumper har eksisteret på markedet i over 60 år. God ydelse, sikker drift og lang levetid har gjort dem til en fast institution både blandt fagfolk og lægmænd.

Som du kan se i denne brochure, kan vi tilbyde pumper til alle mulige anvendelsesområder og miljøer. Små fritidshuse og store udlejningsejendomme, Lerede byggepladser og klorduftende pooler, lugtende afløb og boblende brønde. Overalt, hvor der skal pumpes, findes der anvendelse for Flygt-pumper.

Hvis du bladrer videre i brochuren, kommer du ikke bare til at se de specifikationer, du har behov for, for at finde den rigtige pumpe. Du, som er lægmand, får også gode råd om, hvilken pumpe du skal anvende. Her til er der tre generelle tips om, hvordan du vælger den rigtige pumpe.

Kontakt os gerne, hvis du skulle være i tvivl om noget.



## Tips om, hvordan du vælger pumpe og pumpestation

### 1. Find flowbehovet $Q$

Forskellige anvendelsesområder giver forskellige flowbehov, og forskellene kan være meget store. Eksempel: Er det en robåd eller et svømmebassin, du vil tømme?

### 2. Beregn den trykhøjde $H$ , som kræves

Den totale trykhøjde er summen af den faktiske løftehøjde og friktionstabene i rørsystemet.

#### a. løftehøjde

Hvor skal pumpen placeres? Hvor stor højdeforskel er der mellem pumpen og systemets udløb?

#### b. friktionstab i systemet

Lænsepumpning: Slangen vælges ud fra pumpens tilslutning, men ved lange slanger eller stort flowbehov bør dimensionen tilpasses, således at væskehastigheden ikke overstiger 3 m/sek.

Afløb/dræn: Vælg rørdimension for optimal flowhastighed (1-2 m/sek.). Udregn friktionstabene og læg dem til løftehøjden.

### 3. Vælg den rigtige pumpe ud fra driftspunktet (flowet $Q$ og trykhøjden $H$ )

Det er vigtigt at forstå, hvordan de to faktorer skal harmonere sammen. At analysere dem hver for sig kan give et forkert resultat.

## Indhold

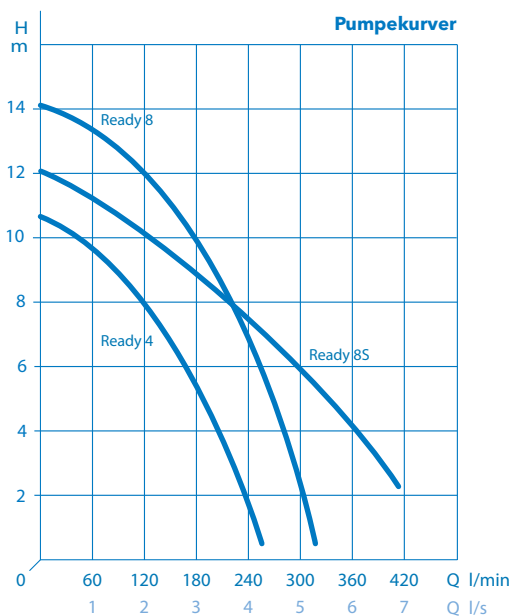
Lænsning	Flygt Ready .....	4
	Flygt KS 2610/2620.....	6
	Flygt SX .....	8
	Flygt DX (spildevand).....	10
	Konverteringsliste.....	12
	Flygt STA .....	14
Spildevand	Flygt DL .....	16
	Flygt DXG Grinder .....	18
	Flygt M 3068 Grinder.....	20
	Flygt PC 3068 Grinder.....	22
	Flygt C/D 3045/3057.....	24
	Flygt NP 3085 .....	26
Pumpestationer	Flygt Micro.....	28
	Flygt Compit .....	32
Guide	Find den rigtige pumpe .....	34
Rentvand	Lowara Scuba .....	36
Tilbehør	Elektronik & automatik.....	38

## Lænsning & Dræning

Når store mængder vand hurtigt skal væk, gælder det om at have gode pumper. Om det er på en byggeplads, i oversvømmede kældre eller i en pool, så klarer vores pumper, til lænsning og dræning, dette.

# Flygt Ready

## Robuste pumper til krævende jobs



Disse små, men kraftige pumper vil let fjerne vand med grus og sand imens den yder den driftssikkerhed, du har behov for til krævende dræning på stedet. Flygt Ready pumpen håndterer 7 l/s, løfter op til 14 m og klarer faste stoffer med op til 38 mm i diameter. Bygget med en kompakt motor i letvægtsmaterialer, er Ready pumper lette at transportere, installere og servicere.

Disse pumper passer hvor andre pumper ikke kan komme til, og kan let gemmes af vejen i servicebilen, til hurtige udkald. Yderhuset i støbt aluminium, statorhus og hydrauliske dele i polyurethan, gør Ready robust og driftssikker i krævende miljøer. De har en høj ydelse og stor slidstyrke trods den kompakte størrelse. Bundsugningsenheden gør at de kan fjerne vand ned til den sidste millimeter.

Ready er designet med en aftagelig top der giver let adgang til udskiftning af kabler og komponenter. Den hydrauliske del, er lavet til hurtig og let udskiftning af sliddele og tætninger.

### Konstruktion

- Ind- og udvendige kapper i rustfrit stål (Korrosionsbestandigt til pH 3-9)
- Pumpehjul og diffusor i slidstærkt polyuretan.
- Bundsi af støddæmpende gummi.
- Dubbeltvirkende mekaniske akseltætninger (arbejder uafhængigt af hinanden).
- Spin-out™ beskytter den udvendige tætning ved at støde slidende partikler ud af tætningskammeret.
- Automatisk stop ved overhedning (f.eks. ved tørløb, blokering af pumpehjul eller elektriske fejl).
- Ready 8S har et hvirvelhjul med gennemløb til faste partikler (op til 38 mm).

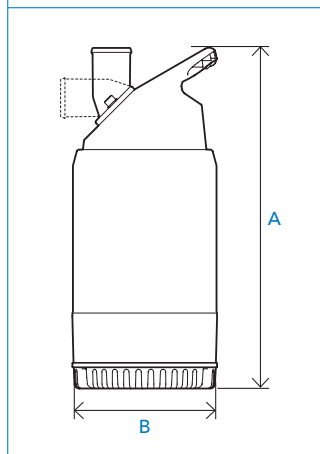
### Installation

- Stilles eller hænges i et reb, tilkoble en slange og strøm sættes til
- Ergonomisk udformet håndtag i slagfast materiale

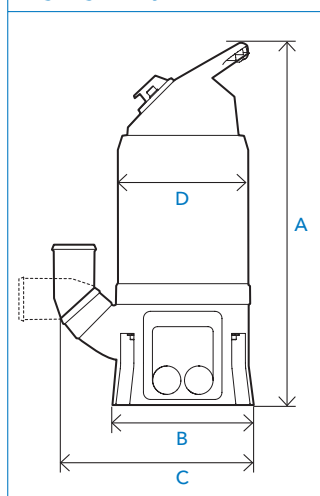
### Tilbehør

- Slange 2" (til Ready 4 / 8 / 8S)
- Slangeklemme 2" (til Ready 4 / 8 / 8S)
- Bundsugningsenhed (til Ready 4 / 8)

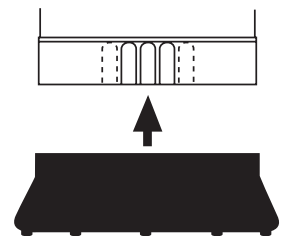
Tegning: Ready 4 / 8



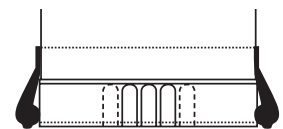
Tegning: Ready 8S



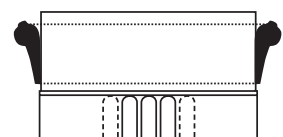
### Bundsugningsenheden, der pumper ned til den sidste millimeter.



Gummislidringen sættes uden på pumpen.



Pumpen arbejder som lavtsugningsenhed.



Når gummiringen er oppe, arbejder pumpen som normalt.

Pumpetype	Niveauvippe	Effekt kW	Mærkestrøm 1-faset, 230 V	Omdr.	Pumpeudløb slangetilslutning/ udv. gevind, Ø*	Frit genneløb mm	Max nedsænkings dybde	Vægt	Mål i mm (se tegninger)			
									A	B	C	D
Ready 4	- •	0,42	2,7 A	2760 r/min	2" (50 mm)	5	5 m	12 kg	438	184	-	-
Ready 8	- •	0,75	4,2 A	2770 r/min	2" (50 mm)	5	5 m	14,5 kg	438	184	-	-
Ready 8S	- •	0,9	5,2 A	2800 r/min	2" (50 mm)	38	5 m	17 kg	512	197	263	184

Samtlige Flygt Ready-pumper leveres med 10 m kabel H07RN-F med jordet stikprop.

\* Pumpen leveres monteret med slangetilslutning og separat løs gevindtilslutning.

# Flygt 2600

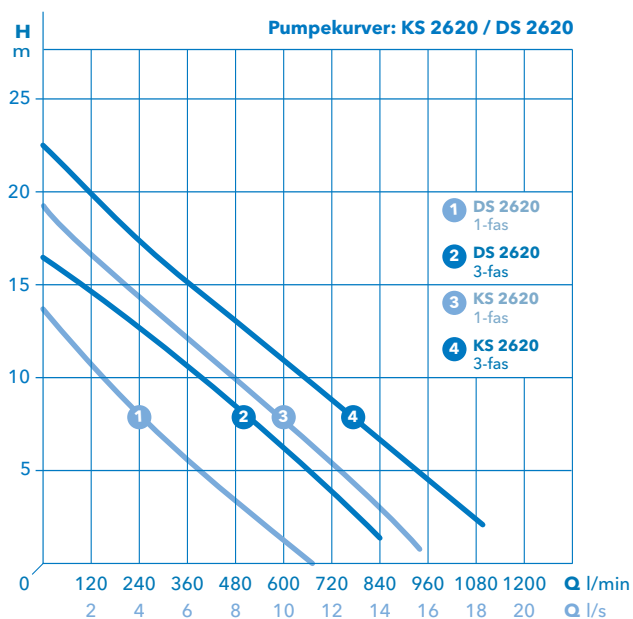
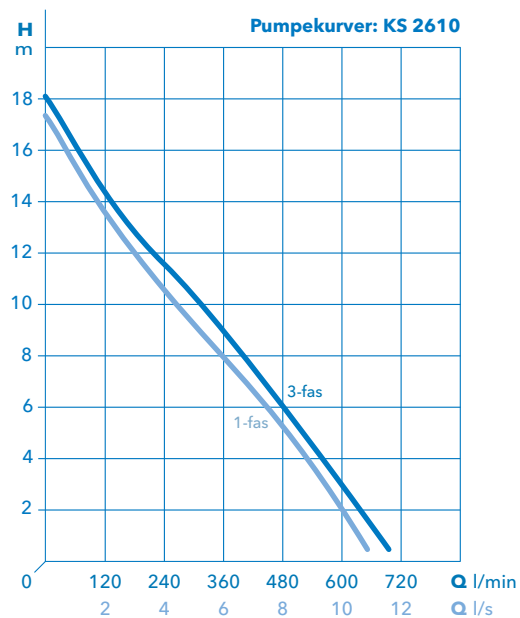
## Robuste pumper til krævende miljøer



Den nye Flygt 2600-serie består af robuste lænsepumper med en kompromisløs konstruktion, der giver højere slidstyrke med færre komponenter. Det gør at pumperne er enkle og lette at betjene - samtidig med at der er mindre som kan gå i stykker.

Flygt KS 2610 og KS 2620 er de mindste og mest håndterbare modeller i serien. Har du brug for at fjerne rigtig beskidt vand med faste objekter op til 50 mm, findes slampumpen Flygt DS 2620.

Flygt 2600-serien passer perfekt til anvendelse på byggepladser, stenbrud, anlægsarbejder samt inden for industrien, hvor store mængder vand skal fjernes hurtigt og effektivt selv under krævende forhold.



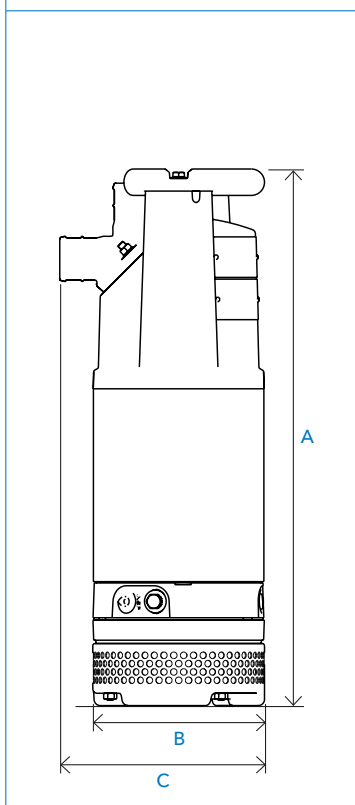
### Konstruktion

- Låg og kølekappe i aluminiumslegering.
- Statorhus, si og aksel i rustfrit stål.
- Pumpehjul i hærdet støbejern med højt kromindhold.
- Sliddele og O-ringe i nitrilgummi.
- Dobbeltvirkende mekaniske akseltætninger
- Termokontakter, åbningstemperatur 125°C.

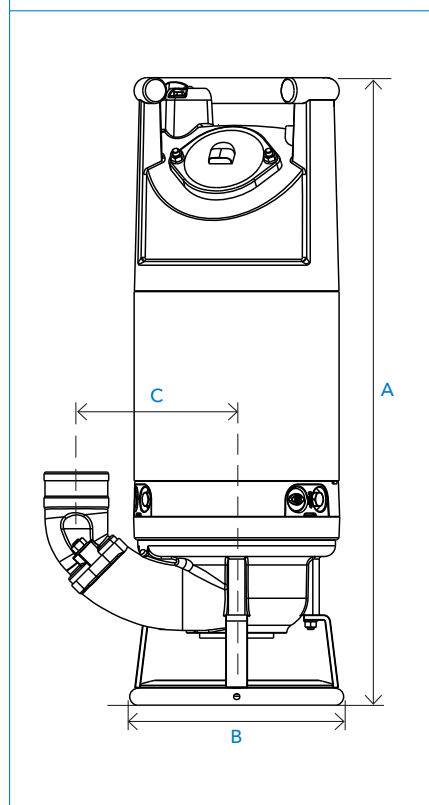
### Installation

- Væsketemperatur maks. +40°C.
- Skal blot stilles ned eller hænges op med reb og forbindes med slange.

Tegning: KS 2610/KS 2620



Tegning: DS 2620



Pumpe type	Effekt kW	Mærkestrøm		Omdr. tal	Max flow l/min	Pumpeudløb slangetilslutning, Ø	Si hul mm, Ø	Frit gennemløb	Max ned-sænkings dybde	Vægt	Mål i mm (se tegning)		
		1-faset, 230 V	3-faset, 400 V								A	B	C
KS 2610	1,3	7,2 A	-	2860 r/min	660	2" (50 mm)	7,5	-	20 m	24 kg	610	195	232
	1,2	-	2,7 A	2740 r/min									
KS 2620	1,5	8,4 A	-	2830 r/min	960	3" (80 mm)	9	-	20 m	30 kg	620	240	275
	2,2	-	4,7 A	2800 r/min									
DS 2620	1,5	8,4 A	-	2830 r/min	660	3" (80 mm)	-	50 mm	20 m	34 kg	730	249	187
	2,2	-	4,7 A	2800 r/min									

Samtlige pumper i Flygt 2600-serien leveres med 20 m kabel SUBCAB®

# Flygt SX

## Kompakte og dykkede til al slags vand

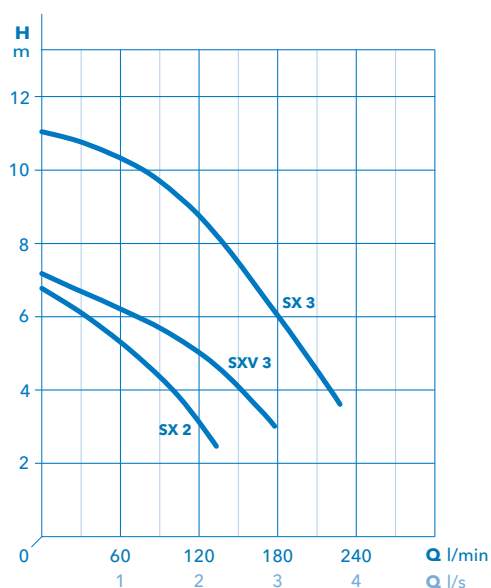
Pumperne i Flygt SX-serie passer til de fleste typer lænse- og dræningsopgaver. Et kompakt design gør dem både enkle at håndtere og lette at placere, hvor der er trangt.

Hvis pladsen er ekstra trang, vælger du GT-modellen. I stedet for den sædvanlige niveaudevippe har vi forsynet den med niveaurør med flyder - en løsning, som kræver endnu mindre plads.

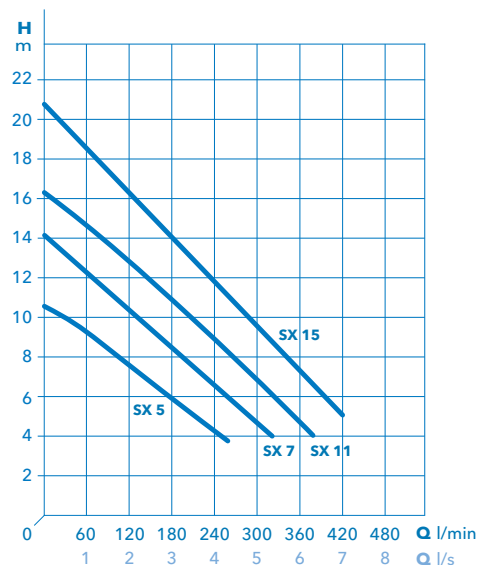
SX-serien af rustfrit stål kan håndtere både rent og forurenset vand. Et eksempel på et godt anvendelsesområde for SX-pumperne er lænsepumpning, vanding, dræning af kældre, garager, vejttunneler, oplagspladser og grøfter. Kan yderligere anvendes til udpumpning af afløbsvand fra vaskemaskiner og bilvaskemaskiner.



Pumpekurver: SX 2, SXV 3, SX 3



Pumpekurver: SX 5, SX 7, SX 11, SX 15





### Konstruktion

#### SX 2-3:

- Udvendig kappe og motorkappe af rustfrit stål (AISI 304)
- Tre gummitætninger

#### SX 5-15:

- Udvendig kappe, motor kappe og køle kappe af rustfrit stål (AISI 304)
- Tætningssystem med oliehus, miljøvenlig giftfri olie samt dobbelte tætninger (mekanisk samt gummitætninger).

### Installation

#### SX 2-3:

- Skal blot stilles ned eller hænges i et reb og forbindes med en slange.
- Løftehåndtag af glasfiberarmeret noryl.
- 1-faseudførelse med stikprop og niveaುವippe, GT-versionen har niveaurør til trange pladser.

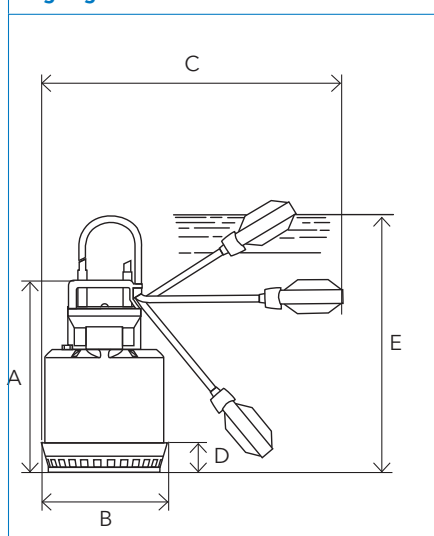
#### SX 5-15:

- Skal blot stilles ned eller hænges i et reb og forbindes med en slange.
- Løftehåndtag af rustfrit stål
- 1-faseudførelse med stikprop og niveaುವippe.

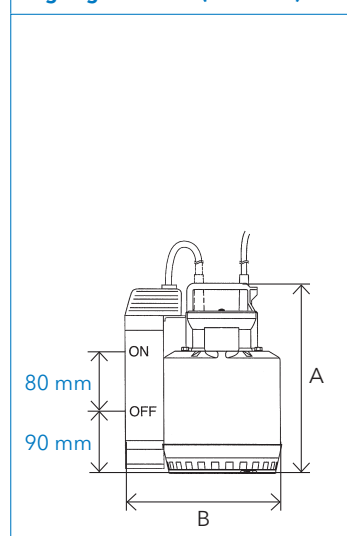
### Tilbehør (til SX 2-3)

- Bagventil
- R32 udv./Indv.
- Slangestuds
- 6m specialslange, slangeklemme og nippel.

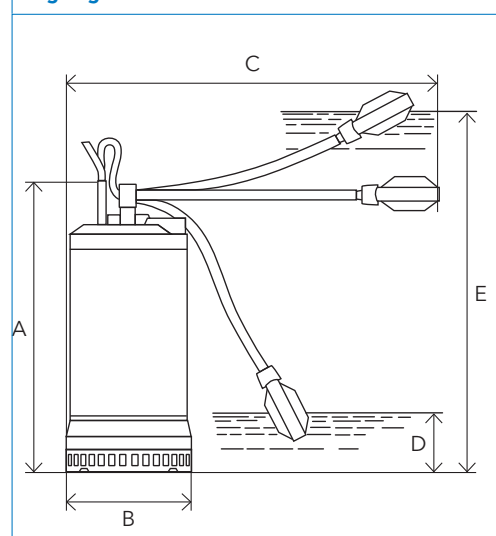
Tegning: SX 2-3



Tegning: SX 2-3 GT (niveaurør)



Tegning: SX 5-15



D = Laveste stopniveau E = Laveste startniveau

Pumpetype	Niveaುವippe	Niveaurør	Effekt kW	Mærkestrøm		Maks. trykhøjde	Maks. flow l/min	Pumpeudløb indiv. gevind, Ø	Maks. temp. pumpet væske	Maks. ned sænkingsdybde	Vægt	Mål i mm (se tegning)				
				1-faset 230 V	3-faset 400 V							A	B	C	D	E
SXM 2	•	-	0,25	1,4 A	-	6,5 m	135	1 ¼" (32 mm)	40°	5 m	4 kg	245	155	390	50	330
SXM 2 GT	-	•										245	200	-	-	-
SXVM 3	•	-	0,55	3,5 A	-	7 m	175	1 ¼" (32 mm)	40°	5 m	6 kg	310	175	390	115	395
SXVM 3 GT	-	•		3,5 A	-							310	210	-	-	-
SXV 3	-	-		-	1,6 A							310	175	390	115	395
SXM 3	•	-	0,55	3,0 A	-	11 m	225	1 ¼" (32 mm)	40°	5 m	6 kg	285	155	390	90	370
SXM 3 GT	-	•		3,0 A	-							285	200	-	-	-
SX 3	-	-		-	1,5 A							285	155	390	90	370
SXM 5	•	-	0,55	3,9 A	-	11 m	225	1 ¼" (32 mm)	50°	7 m	12 kg	343	178	459	80	425
SX 5	-	-		-	1,5 A											
SXM 7	•	-	0,75	6,2 A	-	14 m	325	1 ¼" (32 mm)	50°	7 m	14,5 kg	358	178	484	80	485
SX 7	-	-		-	2,5 A											
SXM 11	•	-	1,11	6,8 A	-	16 m	375	1 ¼" (32 mm)	50°	7 m	15 kg	378	178	504	80	485
SX 11	-	-		-	2,7 A											
SX 15	-	-	1,50	-	3,9 A	21 m	420	1 ¼" (32 mm)	50°	7 m	16,5 kg	398	178	-	-	-

Til samtlige SX-pumper medfølger 10 m kabel H07RN-F

## Gråt spildevand

Det skal altid fungere, og det må aldrig kunne mærkes. De gamle romere betragtede sit afløbssystem som et mål på civiliseret raffinement. Et mål, som vores afløbspumper holder.

# Flygt DX

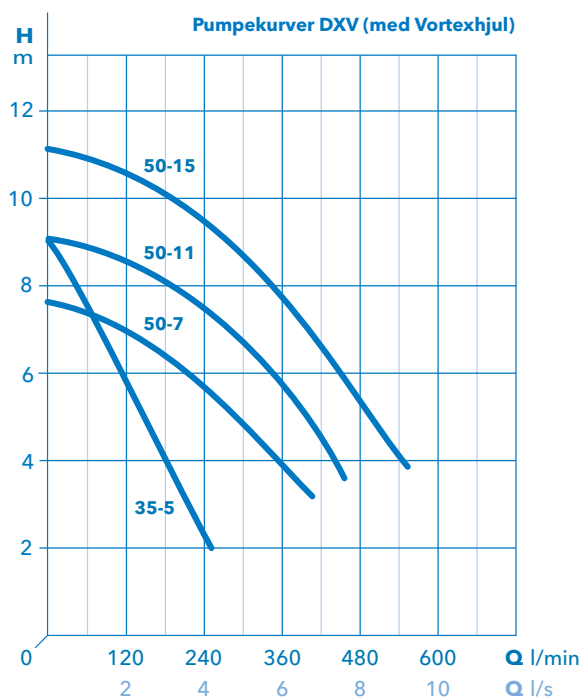
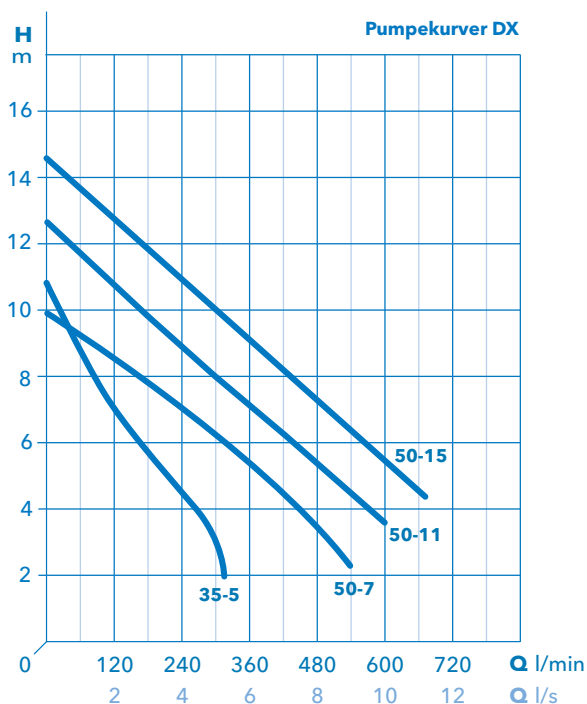
## Rustfri kraftpakke i behændigt format

DX-pumperne er lette, effektive, kompakte og kan neddykkes. Både kappe og pumpehus er i rustfrit stål og kan leveres enten med åbent pumpehjul eller med hjul af kanaltypen, afhængigt af hvad pumpen skal anvendes til. De kan pumpe både rent og forurenset vand, og modellerne i 1-faseversion leveres med niveauvippe. Nogle populære anvendelsesområder for DX-serien er pumpning af grundvand samt regn- og afløbsvand, dræning af vej-tunneller og oplagspladser. Men de fungerer ligeså godt til lænsepumpning ved oversvømmelser.

### Køb pumpen komplet med pumpestation!

Flygt DX passer perfekt i ned i pumpestationen Flygt Micro.

Kontakt os for mere info: tlf. 43 200 900



### Konstruktion

- Pumpehus, motorkappe og aksel af rustfrit stål SS 2333 (AISI 304).
- Tætningssystem med oliehus og dobbeltvirkende mekaniske akseltætninger.
- DX 35-serien har pumpehjul af glasfiber armeret nylon
- DX 50-serien har pumpehjul af rustfrit stål SS 2333 (AISI 304)

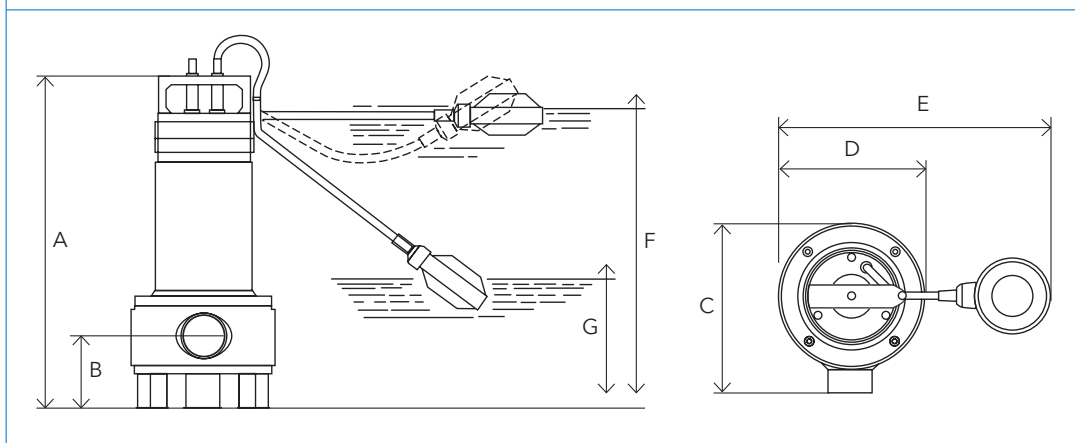
### Installation

- Løftehåndtag af glasfiberarmeret nylon
- DX 50 serien kan for synes med glidesko for tilslutning til koblingsfod

### Tilbehør

- **Glidesko tilsl. 50** (til DX 50 / DXV 50) for tilslutning til koblingsfod DN 50.
- **Koblingsfod DN 50** (til CP- og DP-versionerne)
- **Indmuringsramme** med luge, galvaniseret 450x700 mm
- **Sikkerhedsluge** galvaniseret, åbning, 510x720 mm
- **Kabelholder** or 5 vipper
- **Kæde** 5 m, rustfri (ASTM 316L), maks. 500 kg
- **Spil** rustfri, max 750 kg

### Tegning



F = Laveste startniveau G = Stopniveau

Pumpetype	Niveauvippe	Effekt kW	Mærkestrøm		Maks. trykhøjde	Maks. flow l/min	Pumpeudløb indiv. gevind Ø	Maks. temp. pumpevæske	Maks. nedsænkings dybde	Vægt	Mål i mm (se tegning)						
			1-faset 230 V	3-faset 400 V							A	B	C	D	E	F	G
DXM 35-5	•	0,55	3,9 A	-	10,7 m	300	1 1/2" (40 mm)	35°	5 m	10,2 kg	391	88	193	165	420	375	155
DX 35-5	-		-	1,5 A						8,9 kg				-	-	-	
DXM 50-7	•	0,75	5,8 A	-	10,1 m	540	2" (50 mm)	35°	5 m	13,6 kg	468	111	198	165	495	420	155
DX 50-7	-		-	2,4 A						11,6 kg	438			-	-	-	
DXM 50-11	•	1,1	7,0 A	-	12,7 m	615	2" (50 mm)	35°	5 m	13,4 kg	468	111	198	165	495	420	155
DX 50-11	-		-	2,7 A										-	-	-	
DX 50-15	-	1,5	-	3,8 A	14,8 m	700	2" (50 mm)	35°	5 m	14,4 kg	468	111	198	165	-	-	-

### Med Vortexhjul

DXVM 35-5	•	0,55	3,9 A	-	9,1 m	250	1 1/2" (40 mm)	35°	5 m	10,2 kg	391	88	193	165	420	375	155
DXV 35-5	-		-	1,5 A						8,9 kg				-	-	-	
DXVM 50-7	•	0,75	5,9 A	-	7,7 m	400	2" (50 mm)	35°	5 m	13,6 kg	468	111	198	165	495	420	155
DXV 50-7	-		-	2,4 A						11,6 kg				-	-	-	
DXVM 50-11	•	1,1	6,1 A	-	9,1 m	450	2" (50 mm)	35°	5 m	15,3 kg	468	111	198	165	495	420	155
DXV 50-11	-		-	2,5 A						13,6 kg				-	-	-	
DXV 50-15	-	1,5	-	3,6 A	11,0 m	550	2" (50 mm)	35°	5 m	14,6 kg	468	111	198	165	-	-	-

Til samtlige DX-pumper medfølger 10 m kabel H07RN-F

Grundfos Vare nummer	Typebetegnelse Grundfos	Typebetegnelse Flygt	Flygt vare nr. Varenummer	Afgang Grundfos	Afgang Flygt
011H2300	KP 150 M-1	SXM2 SG	26-107543100	1 1/4"	1 1/4"
011H2600	KP 150 A-1	SXM2 10 M KABEL	26-107543000	1 1/4"	1 1/4"
011H2800	KP 150 A-1	SXM2 10 M KABEL	26-107543000	1 1/4"	1 1/4"
011H2900	KP 150 AV-1	SXM2 GT	26-107543005	1 1/4"	1 1/4"
012H2300	KP 250 M-1	SXM3 SG	26-107543120	1 1/4"	1 1/4"
012H2600	KP 250 A-1	SXM3 10 M KABEL	26-107543020	1 1/4"	1 1/4"
012H2800	KP 250 A-1	SXM3 10 M KABEL	26-107543020	1 1/4"	1 1/4"
012H2900	KP 250 AV-1	SXM3 GT	26-107543025	1 1/4"	1 1/4"
013N2300	KP 350 M-1	SXM3 SG	26-107543120	1 1/4"	1 1/4"
013N2600	KP 350 A-1	SXM3 10 M KABEL	26-107543020	1 1/4"	1 1/4"
013N2800	KP 350 A-1	SXM3 10 M KABEL	26-107543020	1 1/4"	1 1/4"
013N2900	KP 350 AV-1	SXM3 GT	26-107543025	1 1/4"	1 1/4"

\* Bemærk DX afgang er i siden, IKKE på toppen!

Grundfos Vare nummer	Typebetegnelse Grundfos	Typebetegnelse Flygt	Flygt vare nr. Varenummer	Afgang Grundfos	Afgang Flygt
96023924	AP 12.40.04.A1	DXM35-5	26-107673010	1 1/4"	1 1/2"
96011019	AP 12.40.04.1	DXM35-5 SG	26-107673210	1 1/4"	1 1/2"
96000125	AP 12.40.06.A1	DXM 50-11	26-107673030	1 1/4"	1 1/2"
96001717	AP 12.40.06.1	DXM 50-11 SG	26-107673230	1 1/4"	1 1/2"
96001795	AP 12.40.08.A1	DXM 50-11	26-107673030	1 1/4"	1 1/2"
96000168	AP 12.40.08.1	DXM 50-11 SG	26-107673230	1 1/4"	1 1/2"
96001963	AP 12.50.11.A1	SXM 11	26-107683030	1 1/4"	1 1/2"
96001938	AP 12.50.11.1	NA		1 1/4"	
96000101	AP 35.40.06.A1	DXM35-5	26-107673010	1 1/4"	1 1/2"
96001793	AP 35.40.06.1	DXM35-5 SG	26-107673210	1 1/4"	1 1/2"
96001895	AP 35.40.08.A1	DXM35-5	26-107673010	1 1/4"	1 1/2"
96001671	AP 35.40.08.1	DXM35-5 SG	26-107673210	1 1/4"	1 1/2"
96010582	AP 50.50.08.A1	DXM50-7	26-107673020	1 1/2"	2"
96010594	AP 50.50.08.1	DXM50-7 SG	26-107673220	1 1/2"	2"
96010564	AP 50.50.11.A1	DXM50-11	26-107673030	1 1/2"	2"
96010576	AP 50.50.11.1	DXM50-11 SG	26-107673230	1 1/2"	2"

### Pumpevalg ved drænvand, løftehøjde 3 m

Løftehøjde	Pumpetype			
	3 l/s	DXM35-5	DXM50-7	DXM50-11
2,5 l/s	DXM35-5		DXM50-11	
2 l/s			DXM35-5	
Ledningslængde Ø63	20-40 m	60-80 m	100-120 m	140-160 m

\* Bemærk DX afgang er i siden, IKKE på toppen!

Grundfos Vare nummer	Typebetegnelse Grundfos	Typebetegnelse Flygt	Flygt vare nr. Varenummer	Afgang Grundfos	Afgang Flygt
96011049	AP 12.40.04.A3	NA	NA	1 1/4"	1 1/2"
96011048	AP 12.40.04.3	DX35-5	26-107673060	1 1/4"	1 1/2"
96011051	AP 12.40.06.A3	NA	NA	1 1/4"	1 1/2"
96011050	AP 12.40.06.3	DX 50-11	26-107683080	1 1/4"	2"
96011053	AP 12.40.08.A3	NA	NA	1 1/4"	1 1/2"
96011052	AP 12.40.08.3	DX 50-11	26-107683080	1 1/4"	2"
96011055	AP 12.50.11.A3	NA	NA	1 1/2"	1 1/2"
96011054	AP 12.50.11.3	DX 50-15	26-107673090	1 1/2"	2"
96011057	AP 35.40.06.A3	NA	NA	1 1/4"	1 1/2"
96011056	AP 35.40.06.3	DX35-5	26-107673060	1 1/4"	1 1/2"
96011059	AP 35.40.08.A3	NA	NA	1 1/4"	1 1/2"
96011058	AP 35.40.08.3	DX35-5	26-107673060	1 1/4"	1 1/2"
96011061	AP 50.50.08.A3	NA	NA	1 1/2"	2"
96011060	AP 50.50.08.3	DX50-7	26-107673070	1 1/2"	2"
96023830	AP 50.50.11.A3	NA	NA	1 1/2"	2"
96023829	AP 50.50.11.3	DX50-11	26-107673080	1 1/2"	2"

Grundfos Vare nummer	Typebetegnelse Grundfos	Typebetegnelse Flygt	Flygt vare nr. Varenummer	Afgang Grundfos	Afgang Flygt
96004562	AP 35B.50.06.A1	DXM35-5	26-107673010	2"	1 1/2"
96468356	AP 35B.50.06.A1	DXM35-5	26-107673010	2"	1 1/2"
96004563	A P35B.50.06.1	DXM35-5 SG	26-107673210	2"	1 1/2"
96004574	AP 35B.50.08.A1	DXM35-5	26-107673010	2"	1 1/2"
96468355	AP 35B.50.08.A1	DXM35-5	26-107673010	2"	1 1/2"
96004575	AP 35B.50.08.1	DXM35-5 SG	26-107673210	2"	1 1/2"
96004586	AP 50B.50.08.A1	DXM35-5	26-107673010	2"	1 1/2"
96468354	AP 50B.50.08.A1	DXM35-5	26-107673010	2"	1 1/2"
96004587	AP 50B.50.08.1	DXM35-5 SG	26-107673210	2"	1 1/2"
96004598	AP 50B.50.11.A1	DXM50-11	26-107673030	2"	2"
96468352	AP 50B.50.11.A1	DXM50-11	26-107673030	2"	2"
96004599	AP 50B.50.11.1	DXM50-11 SG	26-107673230	2"	2"
96004565	AP 35B.50.06.3	DX35-5	26-107673060	2"	1 1/2"
96004577	AP 35B.50.08.3	DX35-5	26-107673060	2"	1 1/2"
96004589	AP 50B.50.08.3	DX35-5	26-107673060	2"	1 1/2"
96004601	AP 50B.50.11.3	DX50-11	26-107673080	2"	2"
96004609	AP 50B.50.15.3	DX50-15	26-107673090	2"	2"

## Pumpevalg ved sort spildevand, løftehøjde 3-6m

Antal husstande	Pumpetype			
	8-10 husstande	MP3068-214	MP3068-212	MP3068-210
6-8 husstande	MP3068-214			
4-5 husstande				
1-3 husstande	DXGM25-11	MP3068-214		
Ledningslængde Ø63	20-80 m	100-120 m	140-160 m	180-200 m

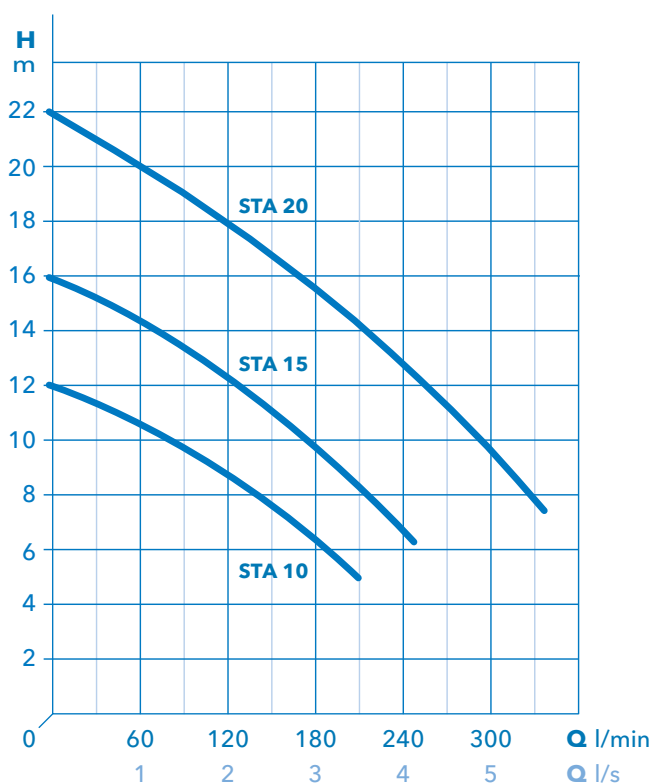
# Flygt STA

## Pumper til stor trykhøjde

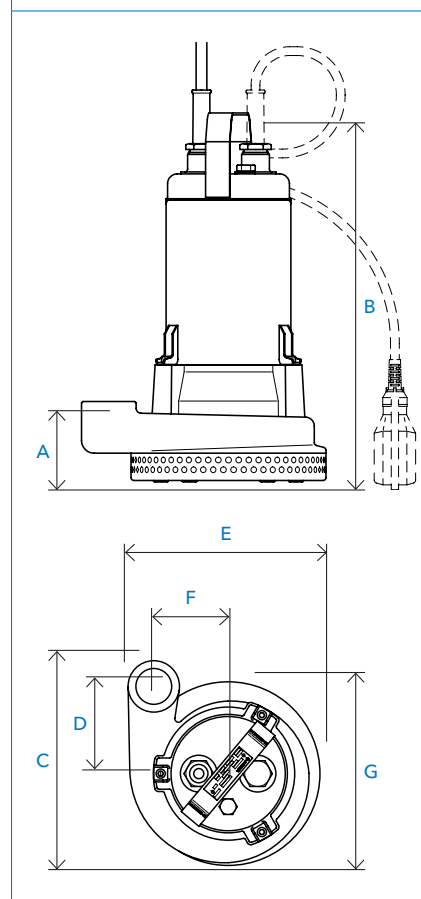
Kompakte, effektive og holdbare med en sikker konstruktion til at kunne klare stor trykhøjde snarere end et kraftigt flow. STA-pumperne har pumpehus af støbejern med en robust motorkappe af rustfrit stål, og pumpehjulet har en slidstærk gummibeklædning. Anvend dem til dræning af regnvand, filtrering af brugsvand, pumpning af vand til bassiner og søer samt til vandingsanlæg. Ligeså gode til industrielt som til privat brug.



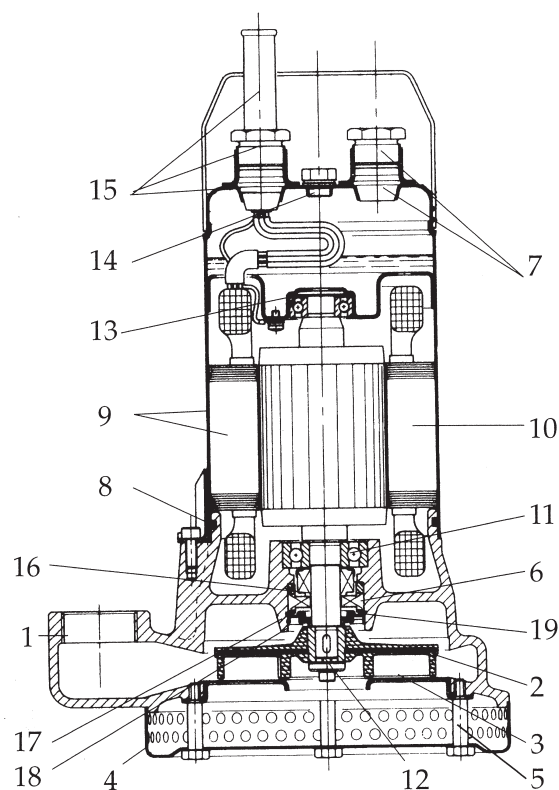
Pumpekurver



Tegning



1. Pumpehus - støbejern
2. Pumpehjul, gummidækket
3. Slidring
4. Sugefilter - rustfrit stål
5. Filter - justerbar skrue
6. Mekanisk tætning
7. Indsatsring & møtrik
8. O-ring
9. Motorhus (rustfrit stål) m. stator
10. aksel og rotor
11. nedre kugleleje
12. Pumpehjul spændeskive
13. Øvre kugleleje
14. Stik og spændeskive
15. Kabel indgang
16. Afstandsstykke til mekanisk tætning
17. Tætnings spændeskive
18. Tætnings dæksel
19. Sand udsmitter



Pumpe type	Niveauvippe	Effekt kW	Mærkestrøm		Maks. trykhøjde	Maks. flow liter/min	Pumpeudløb, indiv. gevind Ø	Maks. temp. pumpe væske ° C		Maks. nedsænkingsdybde	Vægt	Mål i mm (se tegning)						
			1-faset 230 V	3-faset 400 V				Delvis nedsænket	Helt nedsænket			A	B	C	D	E	F	G Ø
STAM 10	•	0,6	4 A	-	11 m	200	1 ¼" (32 mm)	25°	50°	5 m	18,5 kg	81	380	209	81	223	95	200
STA 10	-		-	1,6 A														
STAM 15	•	0,6	4,7 A	-	15 m	250	1 ¼" (32 mm)	25°	50°	5 m	18,5 kg	81	380	209	81	223	95	200
STA 15	-		-	1,8 A														
STAM 20	•	0,75	5,8 A	-	15 m	250	1 ¼" (32 mm)	25°	50°	5 m	19,5 kg	81	380	209	81	223	95	200
STA 20	-		-	2,1 A														

Til samtlige STA-pumper medfølger 5 m kabel H07RN-F

# Flygt DL

## Til grundvand & lettere afløb

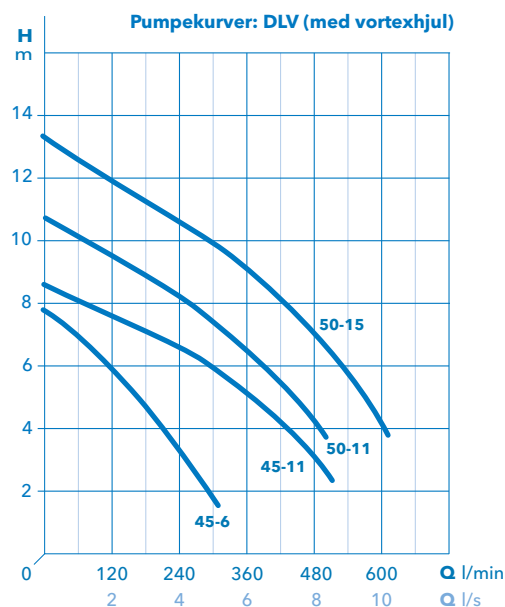
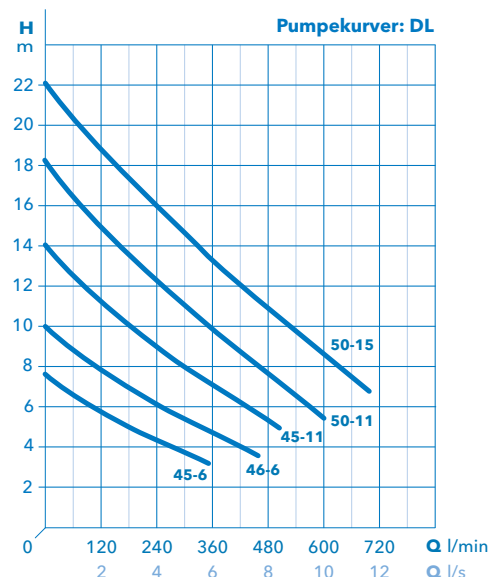
DL-pumperne er højeffektive, dykkede og kompakte, med pumpehus af støbejern og motorkappe af rustfrit stål. Det fri gennembløb er op til 50 mm stort, hvilket gør pumpen meget velegnet til at håndtere grundvand og afløbsvand, som indeholder faste partikler. Denne egenskab har sikkert bidraget til, at disse pumper ofte anvendes til afløbspumpning fra restaurantkøkkener.

DL-pumperne passer til grundvandspumpning og let afløbspumpning i mindre pumpebassener eller pumpestationer. Stor kapacitet i lille format, ganske enkelt.

### Køb pumpen komplet med pumpestation!

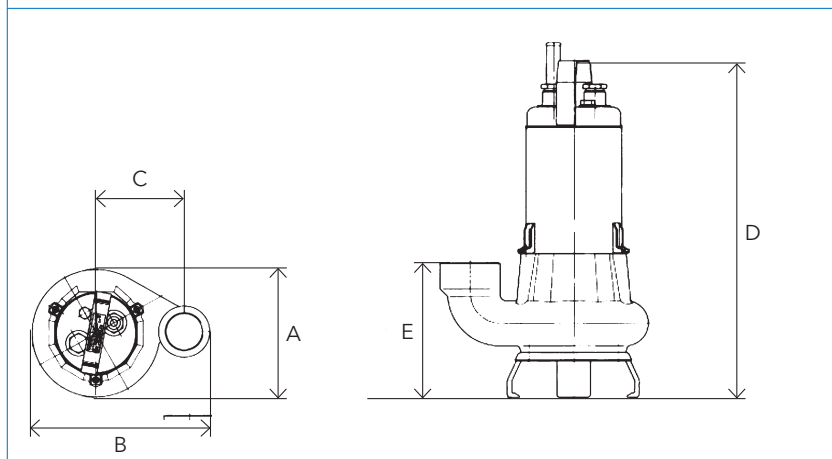
Flygt DL passer perfekt i ned i pumpestationen Flygt Compit.

Kontakt os for mere info: tlf. 43 200 900





### Tegning: DL/DLV 45/46-serien



### Konstruktion

- Oliefyldt motor til dykket drift.
- Pumpehus i støbejern.
- Statorhus af rustfrit stål SS 2333 (AISI 304).
- Mekanisk akseltætning med sandafledere.
- Kanalhjul i rustfrit stål og Vortexhjul i støbejern.

### Installation

#### DL/DLV 45/46-serien:

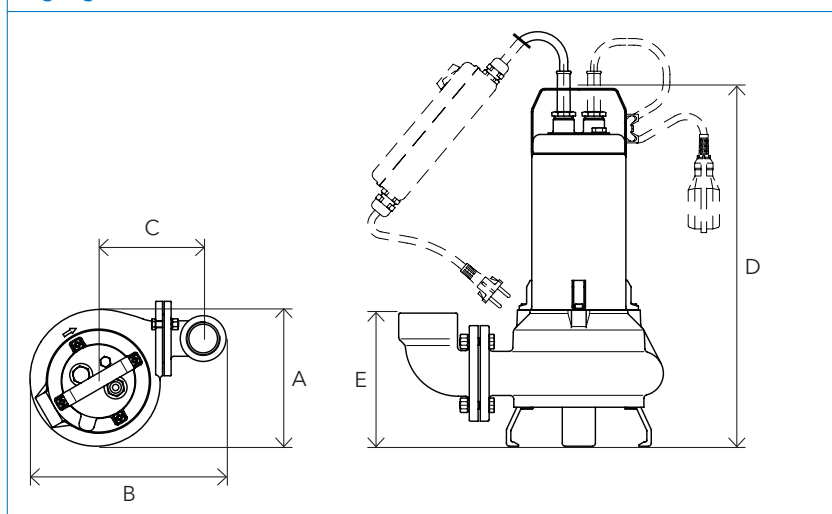
- Fast udløbsbøjning til forbindelse G 2".

#### DL/DLV 50-serien

- Flangetilsluttet udløbsbøjning til forbindelse G 2".



### Tegning: DL/DLV 50-serien



### Tilbehør

- Tryktilslutning R 50 (billedet) for tilslutning til Compit pumpestation



Pumpe type	Niveau vippe	Effekt kW	Mærkestrøm		Maks. trykhøjde	Maks. flow l/min	Pumpeudløb indiv. gevind Ø	Maks. temp. pumpeet væske		Maks. nedsænkning dybde	Vægt	Måll i mm (se tegning)				
			1-faset 230 V	3-faset 400 V				Delvis nedsænket	Helt nedsænket			A Ø	B	C	D	E
DLM 45-6	•	0,6	3,91 A	-	7,6 m	350	2" (50 mm)	25°	50°	5 m	19,5 kg	200	278	138	455	180
DL 45-6	-	-	-	2,09 A	-	-	-	-	-	-	-	-	-	-	-	-
DLM 46-6	•	0,6	4,27 A	-	9,7 m	450	2" (50 mm)	25°	50°	5 m	20,5 kg	200	278	138	455	180
DL 46-6*	-	-	-	2,2 A	-	-	-	-	-	-	-	-	-	-	-	-
DL 45-11	-	1,1	-	2,69 A	14,1 m	500	2" (50 mm)	25°	50°	5 m	21 kg	200	278	138	455	180
DLM 50-11	•	1,1	6,87 A	-	18,3 m	600	2" (50 mm)	25°	50°	5 m	27 kg	239	343	183	486	180
DL 50-11	-	-	-	3,14 A	-	-	-	-	-	-	-	-	-	-	-	-
DL 50-15	-	1,5	-	3,8 A	21,9 m	700	2" (50 mm)	25°	50°	5 m	27 kg	239	343	183	486	180
<b>Med Vortexhjul</b>																
DLMV 45-6	•	0,6	4,82 A	-	7,2 m	300	2" (50 mm)	25°	50°	5 m	19 kg	200	278	138	455	180
DLV 45-6	-	-	-	2,36 A	-	-	-	-	-	-	-	-	-	-	-	-
DLV 45-11	-	0,6	-	2,95 A	8,4 m	500	2" (50 mm)	25°	50°	5 m	21 kg	200	278	138	455	180
DLMV 50-11	•	1,1	7,3 A	-	10,6 m	500	2" (50 mm)	25°	50°	5 m	27 kg	239	343	183	486	180
DLV 50-11	-	-	-	3,25 A	-	-	-	-	-	-	-	-	-	-	-	-
DLV 50-15	-	1,5	-	3,93 A	13,1 m	600	2" (50 mm)	25°	50°	5 m	27 kg	239	343	183	486	180

Til samtlige DL-pumper medfølger 10 m kabel H07RN-F

# Flygt DXG

## Aldrig mere et tilstoppet afløb



Grinderhjulet i hærdet rustfrit stål, skærer effektivt en karklud eller gulvklud i stykker.



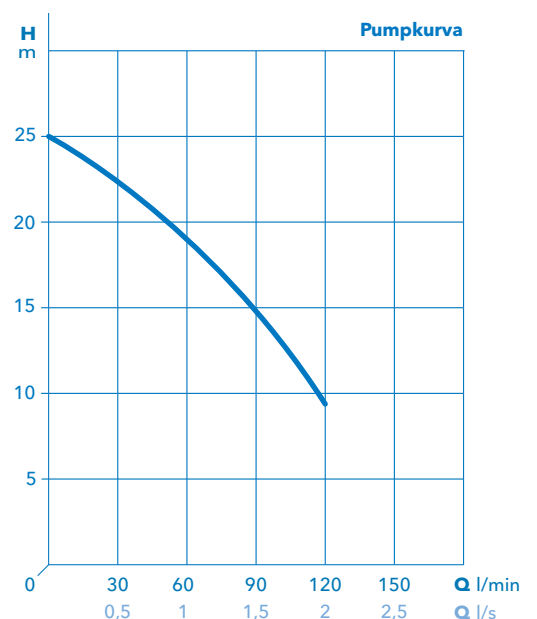
Det skal meget til, for at fast materiale kan slippe igennem vores højtpræsterende DXG Grinders.

Skærehjulet i hærdet rustfrit stål knuser alt i stykker og sørger for, at intet, som kan forårsage tilstopning af ledningerne, passerer. Med sine 19 kg er den lille, smidig og let at installere. Flygt DXG Grinders passer perfekt i pumpestationerne Flygt Micropac og Flygt Compit og kan kobles direkte til en trykforbindelse med guiderør (hvis den er forsynet med glidesko).

Den kan også monteres fritstående i en afløbsbrønd, hvis den forsynes med 90° udløbsbøjning. Pumperne i DXG-serien kan anvendes til de fleste typer afløb - til enkelte husholdninger og tryksatte afløbssystemer.

### Køb pumpen komplet med pumpestation!

Flygt DXG passer perfekt i pumpestationerna Flygt Micro og Flygt Compit. Kontakt os for mere info: tlf. 43 200 900



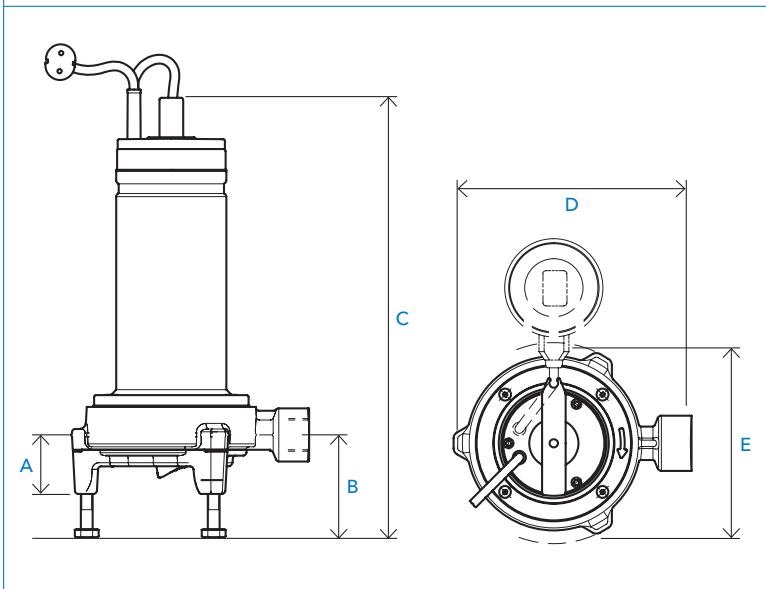
### Konstruktion

- Pumpehus, motorkappe og aksel i rustfrit stål SS 2333 (AISI 304).
- Tætningssystem med oliehus og dubbelte tætninger.
- Skæreenhed i hærdet rustfrit stål.

### Installation

- Løftehåndtag af glasfiberarmeret nylon.
- Lige udløb med R 1" (25 mm) tilslutning, som kan forsynes med 90° rørbøjning til vertikalt udløb eller med glidesko til tilslutning til koblingsfod.

### Tegning



### Tilbehør

- Rørbøjning 90° for vertikalt udløb. Anvendes også til trykforbindelse R 25 for tilslutning til Compit pumpestation
- Glidesko ansl 50 for tilslutning til koblingsfod DN 50
- Koblingsfod DN 50
- Trykforbindelse R 25 (billedet) for tilslutning til Compit pumpestation

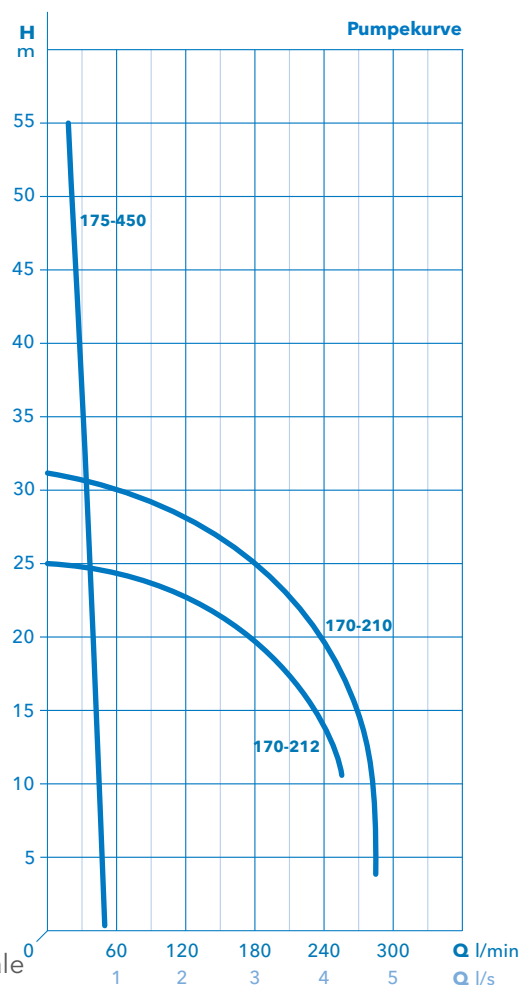


Pumpe type	Niveau vippe	Effekt kW	Mærkestrøm		Maks. trykhøjde	Maks. flow l/min	Pumpeudløb indiv. gevind Ø	Maks. temp. pumpe væske	Maks. nedsænkingsdybde	Vægt	Mål i mm (se tegning)				
			1-faset 230 V	3-faset 400 V							A	B	C	D	E
DXGM 25-11	•	1,1	7,0 A	-	25 m	135	R 1" (25 mm)	35°	5 m	19 kg	60	104	446	231	195
DXGM 25-11 SG	-	-	-	-	-	-	-	-	-	-	-	-	-	-	-
DXG 25-11	-	1,1	-	2,7 A	25 m	135	R 1" (25 mm)	35°	5 m	19 kg	60	104	446	231	-

Samtlige DXG-pumper leveres med 10 m kabel HO7RN-F

# Flygt M 3068 Grinder

Danmarks mest solgte grinderpumpe



Flygt M 3068 Grinder med selvrensende skærehjul knuser alt fast materiale i stykker i afløbsvandet til en fin slam og forhindrer effektivt stop i afløbet. Den høje ydelse og skærefunktionen gør, at du kan anvende ledninger med lille diameter og uden problemer trække dem flere kilometer til det kommunale afløb.

Pumperne anvendes oftest til toiletafløb fra flere husholdninger. Sammenlignet med vores DXG Grinder har M 6068 næsten dobbelt kapacitet.

Den nye 3068.175-version er en grinderpumpe med excenterskrue, som i princip fungerer som et 1. gear med rigtigt højt tryk men lidt mindre flow. En fordelagtig egenskab når der f.eks. er stor niveauforskel mellem pumpestationen og tilslutningsstedet.

## Køb pumpen komplet med pumpestation!

Flygt M 3068 passer perfekt ned i pumpestationen Flygt Compit. Kontakt os for mere info: tlf. 43 200 900

### Konstruktion

- Pumpehus, statorhus og pumpehjul i støbejern.
- Aksel af magnetisk rustfrit stål.
- Mekaniske akseltætninger i aluminiumoxid.

### Installation

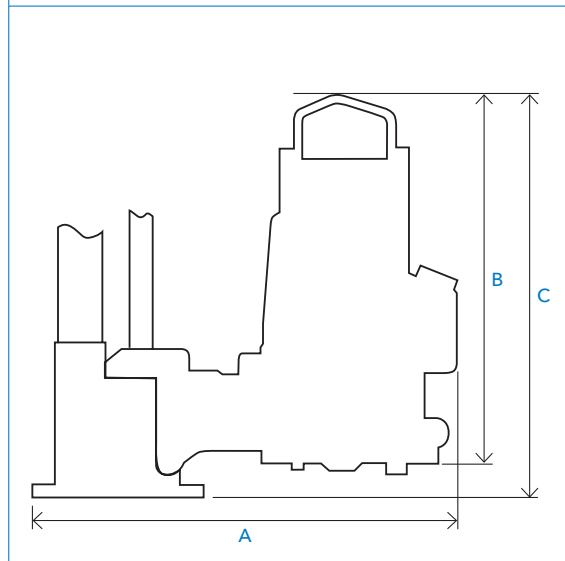
#### MP 3068:

- Tilslutning til koblingsfod via guiderør og kobles på eller løses automatisk ved løft.

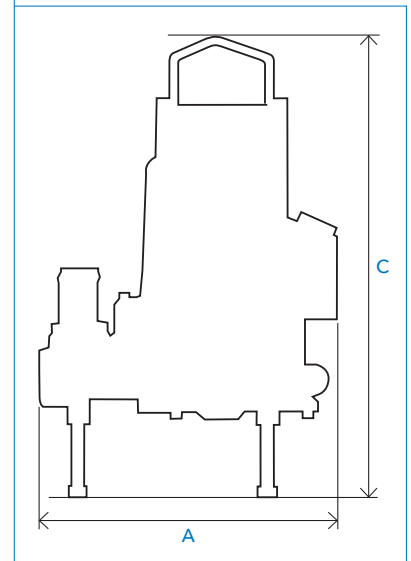
#### MF 3068:

- Installerer fritstående og forbindes med rør eller slange. Passer til Flygt Compit pumpestation.

### Tegning: MP 3068



### Tegning: MF 3068



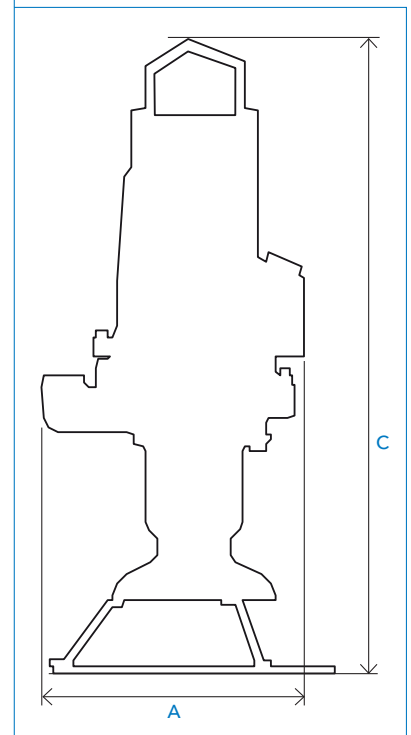
### Tilbehør

- **Koblingsfod DN 50** (till MP-versionen)
- **Øvre guidefæste 3/4"** rustfrit stål
- **Indmursramme med luger** galvaniseret, 450x700 mm
- **Sikkerhedsluger** galvaniseret, åbning, 510x720 mm
- **Kabelholder** til 5 vipper
- **Kæde** 5 m, rustfri (ASTM 316L), max 500 kg
- **Spil** rustfri, max 750 kg
- **Tryktilslutning R 25** (til 175-versionen) for tilslutning til Compit pumpestation
- **Tryktilslutning R 40** (til 170-versionerna) for tilslutning til Compit pumpestation



En pumpestationspakke med Flygt Compit og grinderpumpen Flygt MF 3068 er den perfekte løsning til tryksatte afløbssystemer.

### Tegning: MF 3068



Pumpe type	Effekt kW	Mærkestrøm 3-faset, 400 V	Maks. trykhøjde	Maks. flow l/min	Pumpeudløb indv. gevind Ø	Maks. temp. pumpet væske	Maks. ned sænkningedybde	Vægt	Mål i mm (se tegninger)		
									A	B	C
MP 3068.170-210	2,4	5,3 A	32 m	285	1 ½" (40 mm)	40°	20 m	31 kg	455	410	460
MF 3068.170-210									310	-	490
MP 3068.170-212	1,7	3,8 A	25 m	275	1 ½" (40 mm)	40°	20 m	31 kg	455	410	460
MF 3068.170-212									310	-	490
MF 3068.175-450	0,9	3,4 A	55 m	49	R 1" (25 mm)	40°	20 m	38 kg	285	-	675

Samtlige Flygt M 3068-pumper leveres med 10 m kabel SUBCAB®

# Flygt PC 3068 Grinder

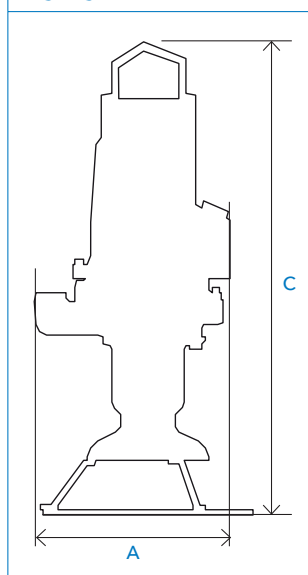
## Højtryks grinderpumpe

Flygt PC 3068 Grinder er en robust pumpe i støbejern med selvrensende skærehoved i højlegeret krom, beregnet til trykssystemer til fjertbeliggende ejendomme.

Den høje ydelse og skærefunktionen gør, at du kan anvende ledninger med lille diameter og uden problemer trække dem flere kilometer til det kommunale afløb.



Tegning: MF 3068



### Konstruktion

- Pumpehus, statorhus og pumpehjul i støbejern.
- Aksel af magnetisk rustfrit stål.
- Mekaniske akseltætninger i aluminiumoxid.

### Installation

- Installeres fritstående og forbindes med rør eller slange. Passer til Flygt Compit pumpestation.



Pumpetype	Effekt kW	Mærkestrøm 3-faset, 400 V	Maks. trykhøjde	Maks. flow l/min	Pumpeudløb indiv. gevind Ø	Maks. temp. pumpet væske	Maks. nedsænkingsdybde	Vægt	Mål i mm (se tegninger)		
									A	B	C
MF 3068.175-450	0,9	3,4 A	55 m	49	R 1" (25 mm)	40°	20 m	38 kg	285	-	675

### Dobbelt akseltætningssystem

Det unikke dobbelt-sideløbende, dobbelt-mekaniske tætningsystem beskytter motoren mod lækage. De arbejder uafhængigt af hinanden, giver en ekstra sikkerhed samt forlænger intervallerne imellem servicebesøgene.

### Afbalancerede drev

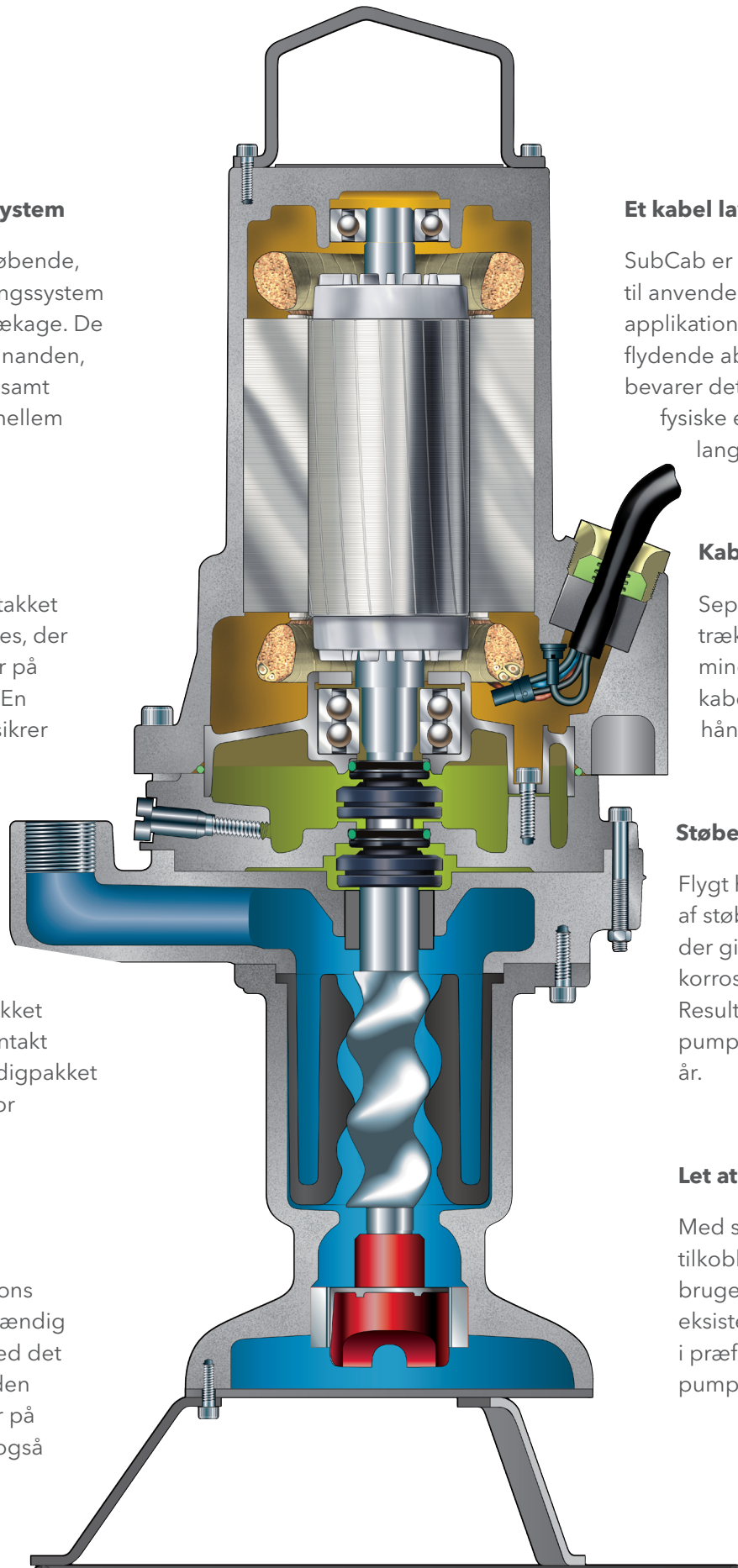
Vibrationer er minimeret takket være en fremstillingsproces, der producerer aksel enheder på de strengeste tolerancer. En velfungerende drivaksel sikrer høj motor effektivitet og lavere energiforbrug.

### Langtidsholdbare kuglelejer

Pålideligheden er yderligere forbedret takket være to-rækker, vinkel-kontakt kuglelejer. Lejerne er færdigpakket med højtemperaturfedt for vedligeholdelsesfri drift.

### Effektiv motor køling

Motoren er varmereduktions tilpasset for at sikre fuldstændig metal-til-metal kontakt med det ydre hus, som afkøles af den omgivende væske. Finner på ydersiden af huset leder også varmen bort.



### Et kabel lavet til brug i vand

SubCab er udviklet af Xylem til anvendelse ved dykkede applikationer. På grund af dets lave flydende absorptions-hastighed, bevarer det sine mekaniske og fysiske egenskaber, selv efter lang tids brug.

### Kabelindføring

Separat tætning og trækafastning funktion mindsker risikoen for kabelskade ved ukorrekt håndtering.

### Støbejerns pålidelighed

Flygt højtrykspumper er lavet af støbejern: et materiale, der giver god slidstyrke og korrosionsbestandighed. Resultatet er en robust pumpe, som vil holde i mange år.

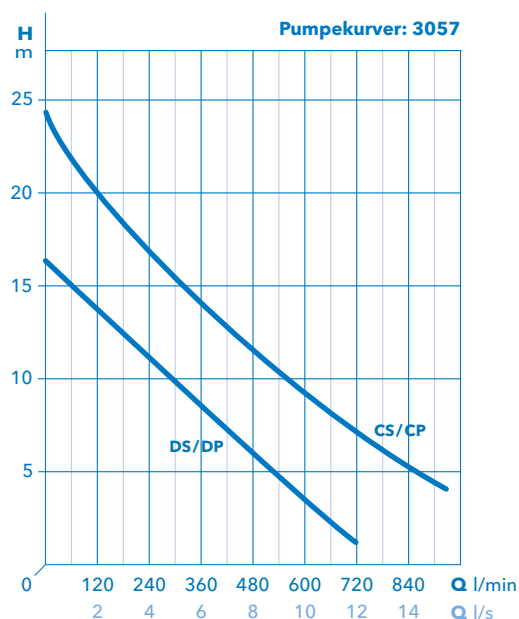
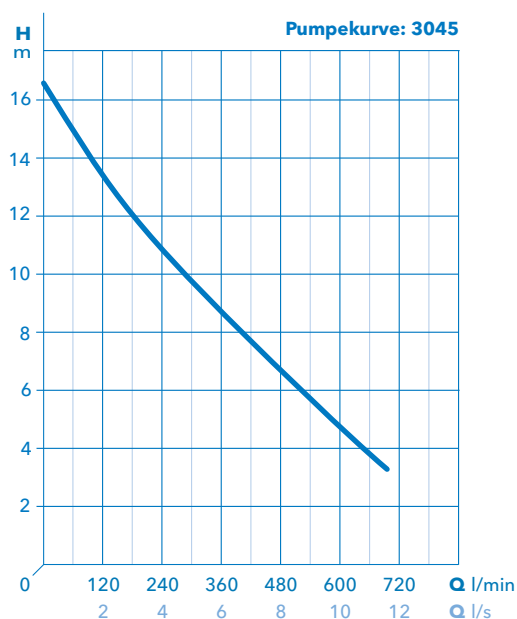
### Let at installere

Med standardiserede tilkoblinger kan du bruge Flygt PC grunder i eksisterende sumpe og i præfabrikerede Flygt pumpestationer.

# Flygt 3045 / 3057

## Pumper til grundvand og lettere afløb

3045 og 3057 findes enten med kanalhjul eller hvirvelhjul, til midlertidig eller permanent montering. Den kompakte konstruktion med kort aksellængde giver en suveræn holdbarhed - belastningen på lejer og tætninger mindskes til et absolut minimum. Pumperne med kanalhjul giver både høj kapacitet og et 48 mm gennembløb til faste partikler. Pumperne med hvirvelhjul er bedre egnet, hvis du f.eks. skal pumpe afløb med grove faste partikler.





### Konstruktion

- Kappe i støbejern. Både motor- og pumpehuset er slidstærke og korrosionsbestandige
- Dobbeltvirkende mekaniske akseltætninger giver dobbelt sikkerhed. En indvendig og en udvendig tætning arbejder uafhængigt af hinanden - begge i keramik.
- Pumpehjul i polyamid

### Installation

#### CP/DP:

- Glidesko for tilslutning til koblingsfod R 2" (50 mm).

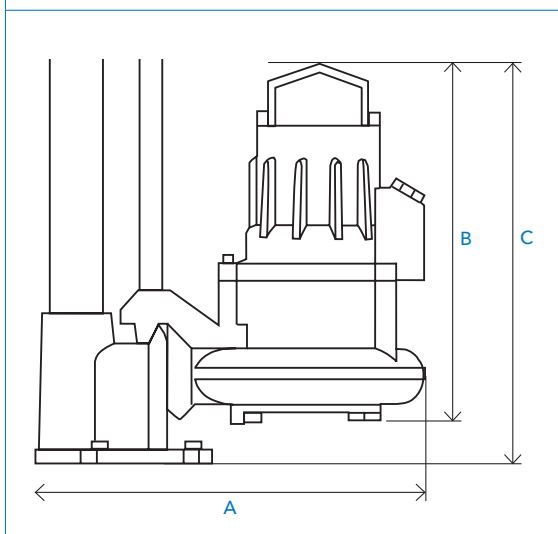
#### CS/DS:

- Fast pumpeudløb til forbindelse R 2" (50 mm).

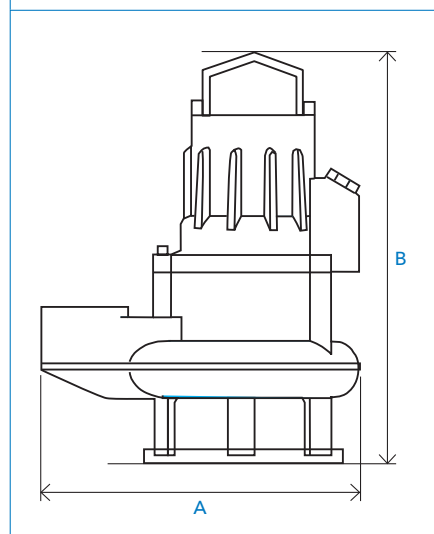
### Tilbehør

- **Koblingsfod DN 50** (til CP og DP versionerne)
- **Øvre guidebefæstigelse 3/4"** rustfrit stål
- **Indmurationsramme med luge** galvaniseret 450x700 mm
- **Sikkerhedsluge** galvaniseret, åbning, 510x720 mm
- **Kabelholdere** til 5 vipper
- **Kæde** 5 m, rustfri (ASTM 316L), max 500 kg
- **Spil** rustfri, max 750 kg

### Tegning CP/DP (guiderør)



### Tegning: CS/DS



Pumpe type	Effekt kW	Mærkestrøm 3-faset, 400 V	Pumpeudløb indiv. gevind Ø	Maks. temp. pumpe væske	Maks. nedsenkningsdybde	Kanalhjul	Vortexhjul	Vægt	Vægt, koblingsfod	Mål i mm (se tegning)		
										A	B	C
CS 3045-250	1,2	2,7 A	2" (50 mm)	40°	20 m	•	-	28 kg	-	290	470	-
CP 3045-250									7 kg	415	420	470
CS 3057-250	2,4	5,3 A	2" (50 mm)	40°	20 m	•	-	34 kg	-	305	540	-
CP 3057-250									7 kg	425	490	540
DS 3057-230	2,4	5,3 A	2" (50 mm)	40°	20 m	-	•	34 kg	-	305	540	-
DP 3057-230									7 kg	425	490	540

Til Flygt 3045 og Flygt 3057 medfølger 10 m kabel SUBCAB

# Flygt NP 3085

## Det unikke selvrensende Adaptive N-hjul

Den høje virkningsgrad gør Flygt NP 3085 ideel til pumpning af store mængder spildevand i lange perioder. Den er det perfekte valg til kommunale rensningsanlæg samt større grundejerforeninger.

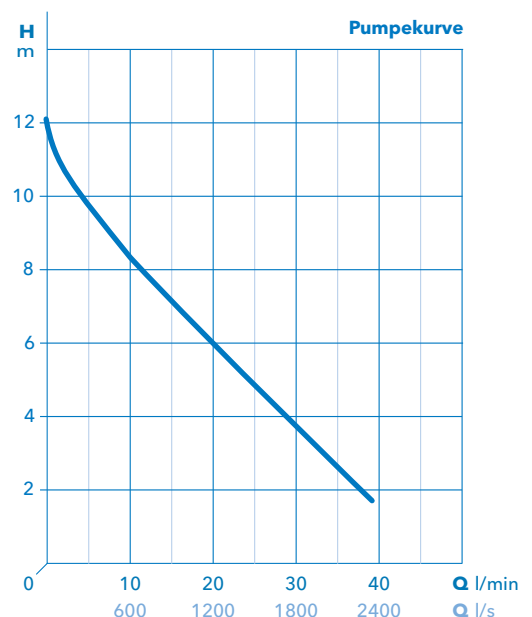
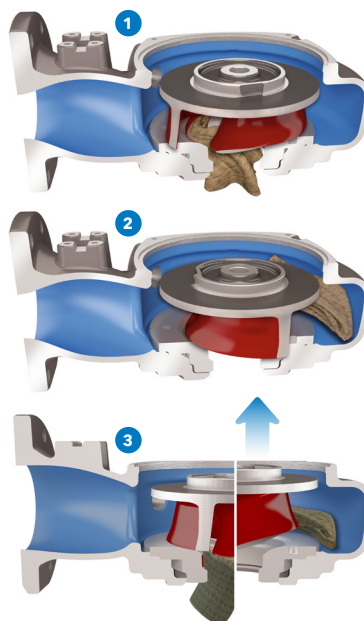
Med sit unikke selvrensende Adaptive N-hjul, garanterer Flygt NP 3085 en effektiv driftssikker og problemfri pumpning af spildevand. Det unikke pumpehjul trykker fast materiale ud mod pumpehusets kanter så det holdes væk fra navet, hvor det ellers ville kunne ophobe sig og forårsage tilstopning. Derudover kan pumpehjulet bevæge sig aksialt (op og ned) under rensecyklusens sidste trin, så at alt fra store klude til sten kan pasere igennem pumpehuset. Selv under de værste forhold er risikoen for tilstopninger minimal.

Adaptive N teknikken giver en forbedret driftstøkonomi og en væsentlig reduktion af den totale livscyklus-omkostning for hele anlægget jf. med traditionelle spildevandspumper.



N-hjulets blade har bagudvendte kanter som trykker det faste medie fra midten og ud mod kanten af indløbet (fig 1). Aflastningsrillen og hjattanden i pumpehuset trykker de faste objekter væk fra pumpehjulet og ud gennem udløbet (fig 2).

Adaptive-N-hjulet (fig 3) er en udvikling af N-teknologien med det selvrensende pumpehjul, som kan løfte sig vertikalt for at slippe store forureninger igennem.



### Konstruktion

- Pumpehus, statorhus og Adaptive-N-pumpehjul i støbejern.
- Aksel i magnetisk rustfrit stål.
- Mekaniske akseltætninger i kul/aluminiumoxid.

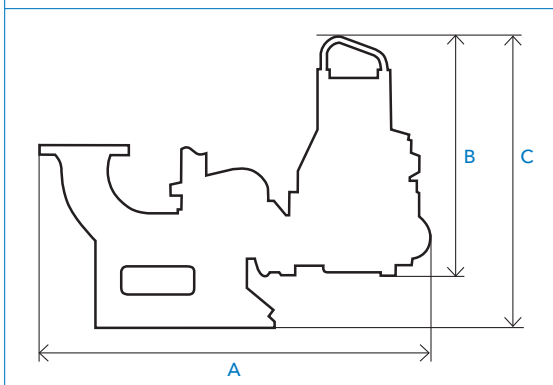
### Installation

- Tilsluttes til koblingsfod via guiderør og kobles på eller løses automatisk ved løft.

### Tilbehør

- Koblingsfod 80/80
- Øvre guidefæste 2" galvaniseret
- Indmurationsramme med luger galvaniseret 570x780 mm
- Sikkerhedsluger galvaniseret, åbning 510x720 mm
- Kabelholder til 5 vipper
- Kæde 5 m, rustfri (ASTM 316L), max 500 kg
- Spil rustfri, max 750 kg

### Tegning



Pumpe type	Effekt kW	Mærkestrøm 3-faset, 400 V	Tilslutning	Maks. temp. pumpet væske	Maks. ned-sænkningsdybde	Vægt	Mål i mm (se tegning)		
							A	B	C
NP 3085-460	2,0	4,6 A	DN 80	40°	20 m	66 kg	845	515	630

Til Flygt NP 3085 medfølger 10 m kabel SUBCAB®

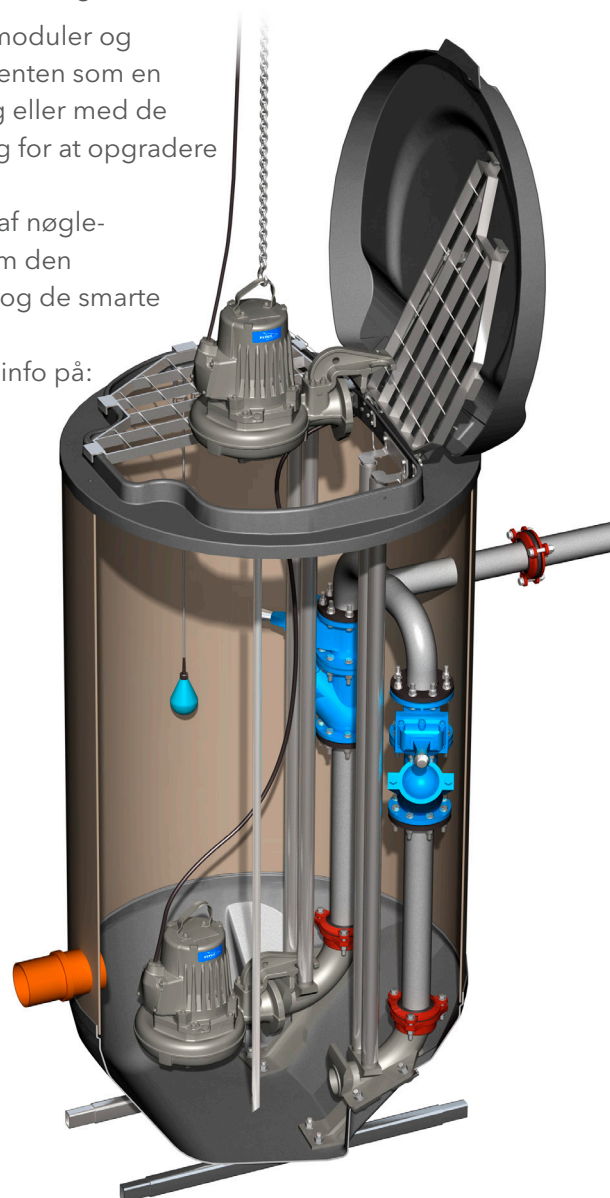
## Det rigtige valg til en Flygt TOP pumpestation

Når du behøver en rigtig stor pumpekapacitet er det Flygt NP 3085 i kombination med den selvrensende pumpestationer Flygt TOP som du skal vælge.

Flygt TOP leveres i moduler og monteres på plads, enten som en samlet pakkeløsning eller med de moduler du har brug for at opgradere din pumpestation.

Billedet viser nogle af nøglekomponenterne, som den selvrensende sump og de smarte koblingsfødder.

Kontakt os for mere info på:  
tlf. 43 200 900



## Pumpebrønde

Micro brønde - til indendørs og udendørs installationer

# Flygt Micro

## Pumpestationer til dræning og spildevand

Flygt Micro pumpestationer findes i flere forskellige størrelser og udførelser, og til forskellige formål. Den mindste anvendes, hvis du skal pumpe vandet væk fra bruseren i kælderen, eller fra håndvasken i sommerhuset. Har du behov for at pumpe større mængder vand væk end dette, har vi store størrelser til såvel bad, bruser og vaskevand som til toiletafløb. Flygt Micro findes både til indendørs og udendørs installation, og stationerne til afløb er forsynet med guiderør og koblingsfod for smidig installation. Samtlige har tætte låg for at forhindre dårlige lugt.

### Konstruktion

- Fremstillet i rotationsformet vandtæt polyeten PEMD 0936 med indvendig trykrørsledning og armatur i PVC.
- Tætssluttende låg for at forhindre dårlig lugt.
- 7/7G har desuden guiderør i rustfrit stål og koblingsfod i overfladebehandlet støbegods.
- Godkendt ifølge EN 12050-1. CE-mærkede.

Flygt Micro 3  
80 liter



Flygt Micro 5 / 7  
250 liter



Flygt Micro 5G / 7G 250 liter

## Flygt Micro 3

Til lettere snavset vand, vaskevand eller gråt spildevand.  
- når du ønsker, at standardpumpens kapacitet skal være til stede uden at kunne ses. Stationen er så lille, at den kan monteres under køkkenbordet - perfekt til enfamiliehuse eller sommerhuse.

Maks. væsketemperatur +45°C. Vægt 6 kg.



TILBEHØR FLYGT MICRO 5G / 7G:  
Forlængelsesenhed 300 mm.

## Flygt Micro 5 / 5G

Til større volumener gråt spildevand, opvaskevand, snavset vand eller vaskevand - først og fremmest til parcelhuse, villaer og flerfamiliehuse.

Micro 5 er fremstillet til indendørs montering og 5G til at kunne graves ned udendørs. Løsningerne er tilstrækkeligt kompakte til at være praktiske, men har nok pumpekapacitet til de fleste behov.

Micro 5G bør isoleres, hvis ikke pumpestationen lægges under frostfri dybde (isolering til dækslet medfølger).

Maks. væsketemperatur +35°C. Vikt 20 kg/23 kg (Micro 5/5G).

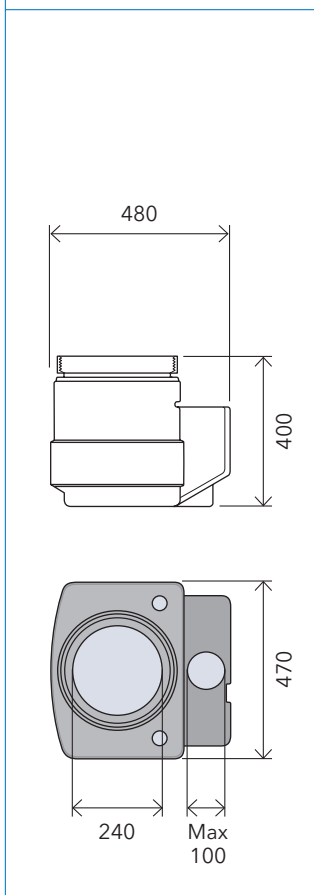
## Flygt Micro 7 / 7G

Til afløbsvand fra et eller flere toiletter i parcelhuse, villaer eller flerfamiliehuse.

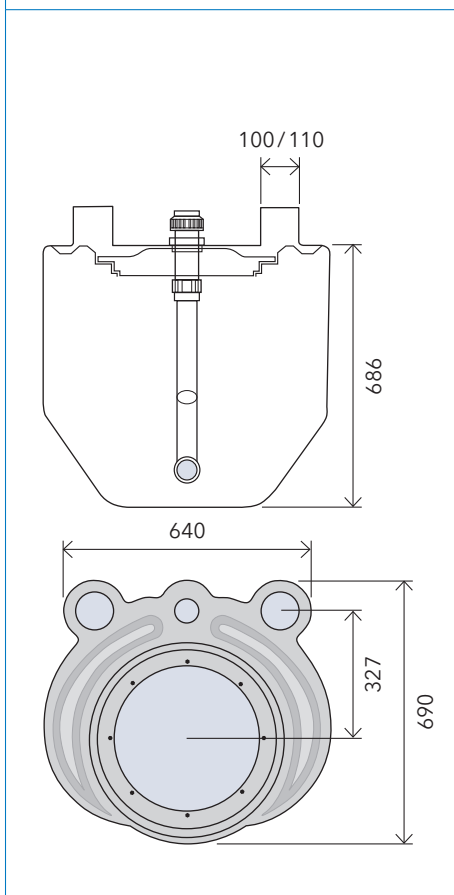
Micro 7 er fremstillet til indendørs montering og 7G til at kunne graves ned udendørs. Desuden er stationerne udrustet med guiderør for smidig installation. Micro 7G bør isoleres, hvis pumpestationen ikke lægges under frostfri dybde (isolering til dækslet medfølger).

Maks. væsketemperatur +35°C.  
Vægt 23 kg/26 kg (Micro 7/7G).

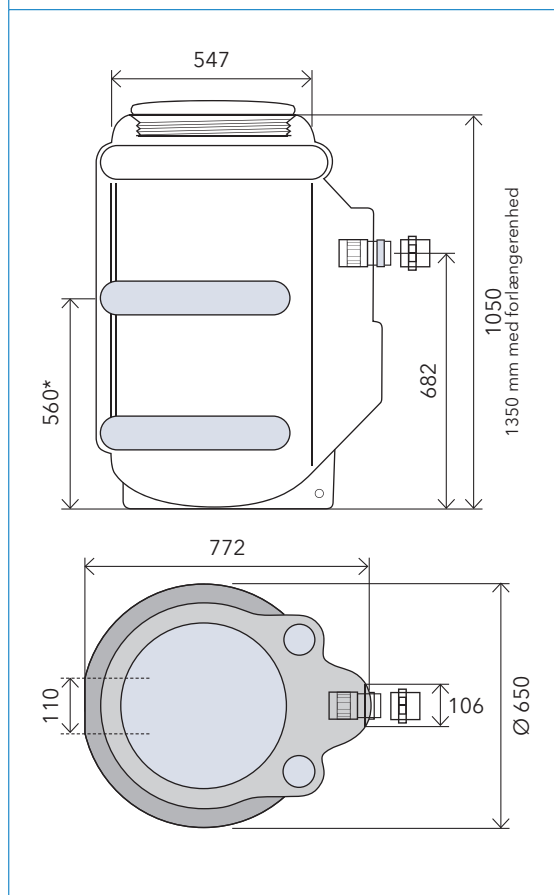
Tegning: Micro 3



Tegning: Micro 5/7



Tegning: Micro 5G/7G



\* Centrum indløb bør ikke placeres lavere end 560 mm fra bunden.

# Flygt Micro

## Dobbelt brønd - velegnet til fækalier

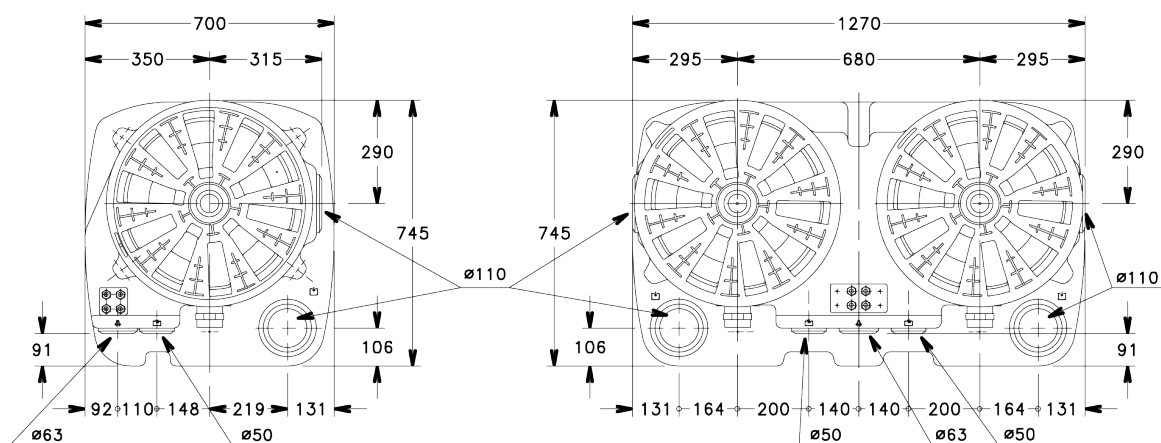


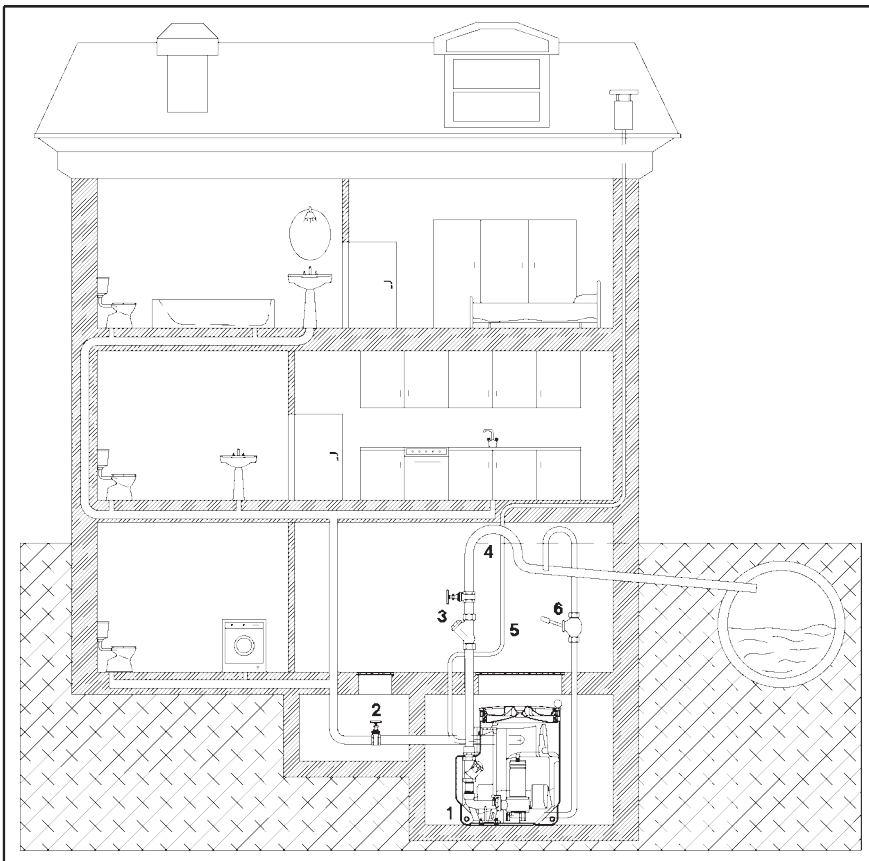
Flygt Dobbelt brønd  
550 liter

### Konstruktion

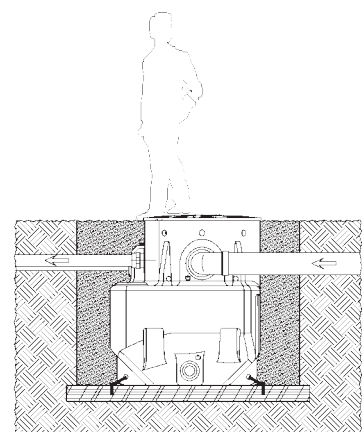
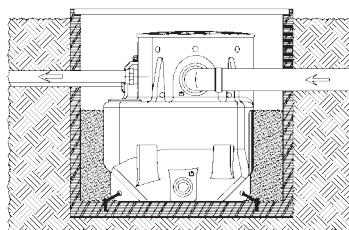
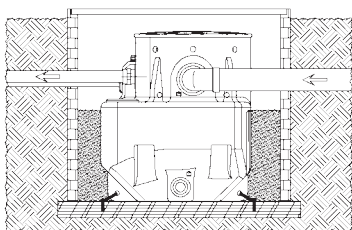
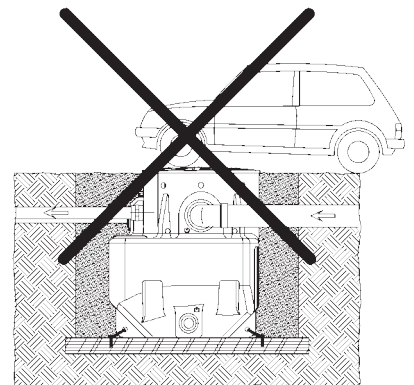
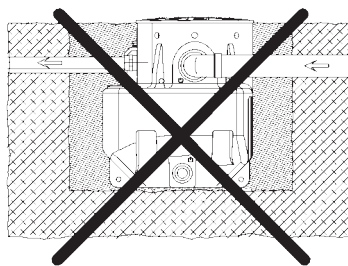
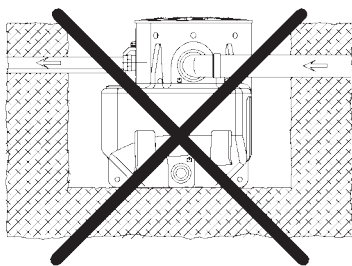
- PVC (polyethylen) brønd med en kapacitet på 550 l
- Grinderpumpe velegnet til: spildevand m. fibre samt fækalier.
- 2 fodgængerdæksler (100 kg max).
- Indbygget kontraventil
- ¾" guiderør
- Pre-installerede udstyr.
- Kabel gennemførings huller til strømkabler og niveauiipper
- 8 tilslutningsstørrelser: 4 x DN110 til inløb, 2 x DN50 til udluftning og 2 x DN65 til kabel tilslutning
- 3 gummi tætninger; 1 x DN110, 1 x DN50 og 1 x DN65 mm
- Dobbelt brønden, kan installeres på jorden eller nedgavet, indendørs såvel som udendørs.
- Let at installere: til den enkeltfaset version tilsluttes rørene og elkabler, til den 3-fasede version skal kontrolpanelet også tilsluttes. Leveres med sidehåndtag, til lettere håndtering.
- Miljøvenlig: tanken er konstrueret af 100% genanvendeligt PVC
- Lufttæt tank, jvf. EN 12050
- Let at vedligeholde og reparere

### Tegning





1. Løftestation
2. Indløb m. skydeventiler
3. Udløb m. kontraventiler
4. Dræn vandlås
5. Ventilation
6. Nød dræns system m. håndbetjent pumpe



# Flygt Compit

## Pumpestation til dræning og tryksatte afløbssystemer

Flygt Compit er en pumpestation til afløb, tryksatte afløbssystemer eller til pumpning af grundvand i villaer eller flerfamiliehuse. Kapaciteten er stor - hele 450 liter.

Stationen leveres færdigmonteret med både bakventil, aflukningsventil og løftekæde i rustfrit stål. Den graves ned i en dybde, hvor udløb og pumpeump i de fleste tilfælde ligger frostfrit, således at isolering normalt ikke behøves.

Konstruktionen er let håndterlig, men helt robust.

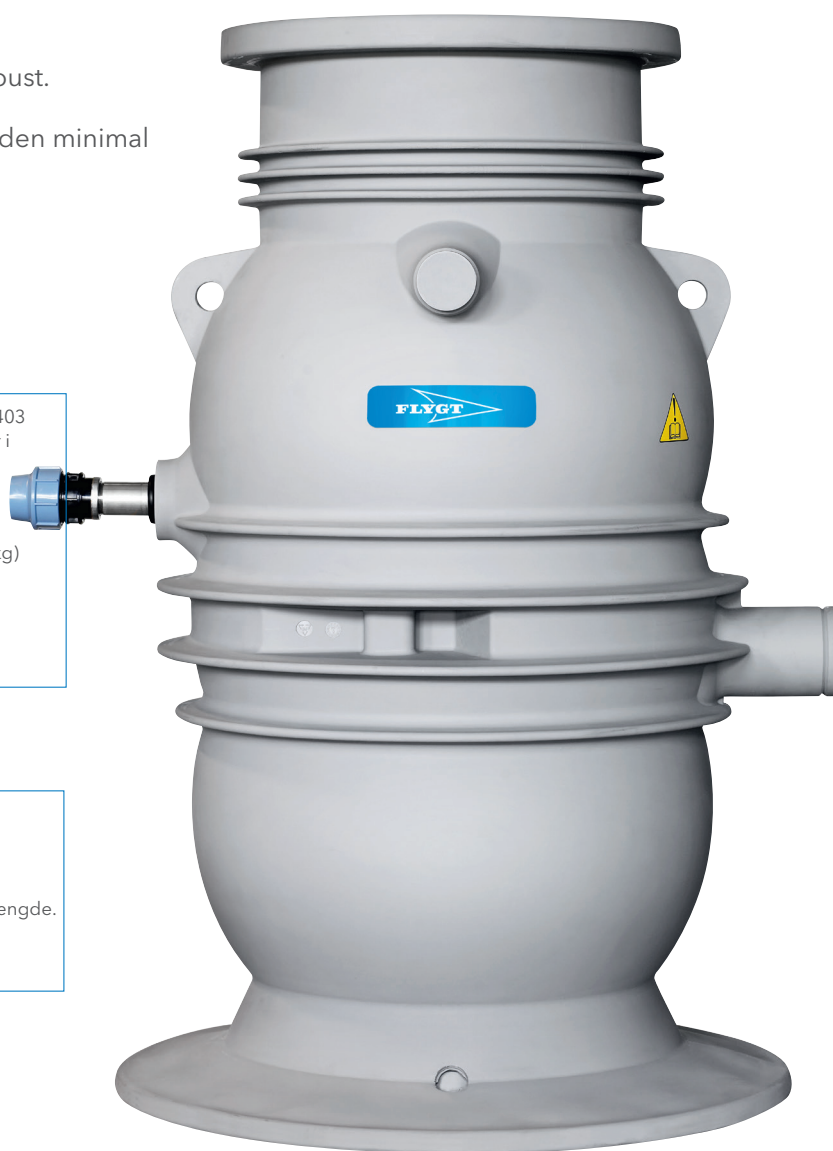
Og da Flygt Compit er selvrensende, kræver den minimal vedligeholdelse.

### Konstruktion

- Fremstillet i rotationsformet, lineær polyeten Borealis RM 7403 med indvendig trykrøledning i rustfrit stål og alle armaturer i overfladebehandlet støbegods.
- Selvrensende design med skålformet bund og glatte indvendige sider.
- Dæksel af beton klasse A (15kN gangtrafik og cyklister, 40 kg) med løftehåndtag
- Løftekæde af rustfrit stål.
- Godkendt ifølge EN 12050-1. CE-mærket.

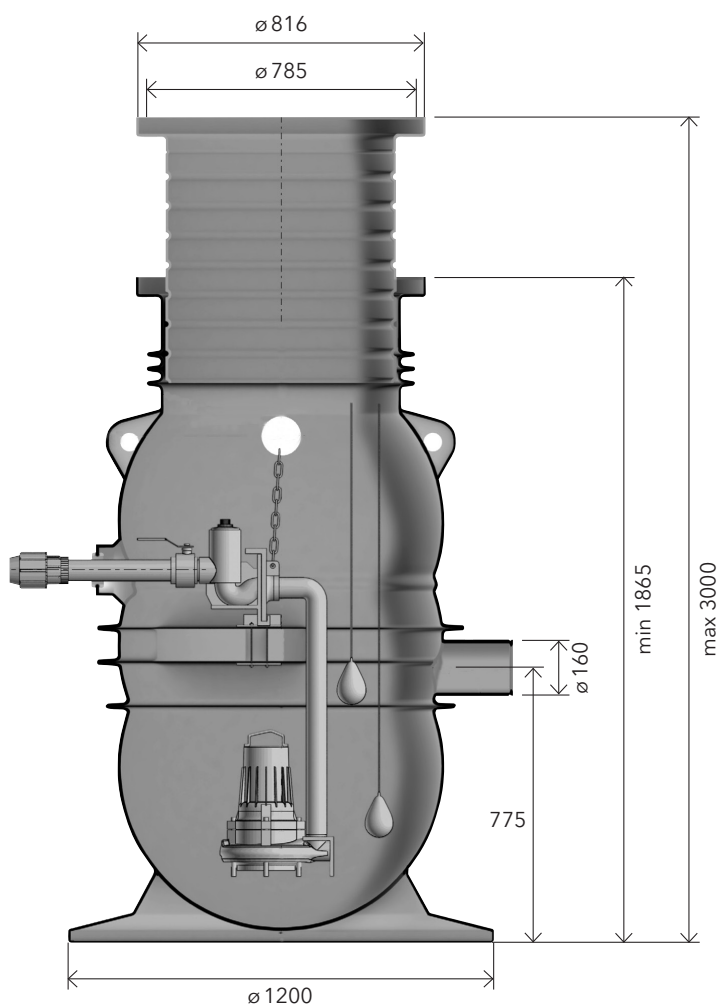
### Installation

- Sænkes ganske enkelt ned til trykforbindelsen.
- Til dybere installationer medfølger guidebånd.
- Installeres på en dybde af 2-3 meter ved hjælp af en forlængelsesenhed (tilbehør), som kan skæres til ønskede længde.
- Kan udstyres med en eller to pumper





Tegning: MF 3068



**Tilbehør**

- Trykforbindelse R25 (til 1 pumpe)
- Rørbøjning 90° for forbindelse R25
- Trykforbindelse R40 (til 1 pumpe)
- Trykforbindelse R50 (til 1 pumpe)

Pumpestation		Indløb	Udløb	Sump volumen liter	Maks. væske- temperatur, °C	Vægt kg	Passer med pumpe
Compit	1 pumpe	110/160 mm	DN50 / DN 63	450	+35	245	Flygt DLM/DL 50-11 / Flygt DL 50-15 Flygt DXGM 25-11 Flygt MF 3068
	2 pumper						

# Guide

## Find den rigtige pumpestation og pumpe

1. Hvad er det, der skal pumpes og hvor snavset er det? Er det let snavset vaskevand eller er det et toiletafløb?
  2. Skal pumpestationspakken installeres indendørs eller udendørs?
  3. Hvor store mængder skal der pumpes? Gælder det enfamilie- eller flerfamiliehus?
  4. Hvor mange meter i vandret retning skal du pumpe? Gælder det afløbsvand, handler det om, hvor langt der er til nærmeste oppumpningsbrønd.
  5. Hvor højt ligger udløbet dvs. hvor højt skal du løfte fra pumpestationen til nærmeste oppumpningsbrønd.
- Kig på alle fem punkter og læs i tabellerne (beregnet efter PE/PEM-slange iht. angivet tilslutningsdimension).

Pumpe + pumpestation til spildevand inkl. WC	Pumpe længde	Løftehøjde	Indendørs installation	Udendørs installation	
			Micro 7 1050-1350 mm tilslutning Ø63 mm	Micro 7G 1050-1350 mm tilsl. udv. gevind ISO G2"A	Compit 1950-3000 mm tilslutning DN 50/DN 63
<b>Fritidshus</b>	20 m	Max 4 m	DX(M) 50-7	DX(M) 50-7	DX(M) 50-7
	20 m	4-22 m	DXG(M) 25-11	DXG(M) 25-11	DXG(M) 25-11
	20-100 m	Max 18 m	DXG(M) 25-11	DXG(M) 25-11	DXG(M) 25-11
	100-150 m	Max 17 m	DXG(M) 25-11	DXG(M) 25-11	DXG(M) 25-11
	150-200 m	Max 16 m	DXG(M) 25-11	DXG(M) 25-11	DXG(M) 25-11
<b>1- &amp; 2-families hus</b>	20 m	Max 3 m	DX(M) 50-7	DX(M) 50-7	DX(M) 50-7
	20 m	3-17 m	DXG(M) 25-11	DXG(M) 25-11	DXG(M) 25-11
	20-100 m	Max 15 m	DXG(M) 25-11	DXG(M) 25-11	DXG(M) 25-11
	100-150 m	Max 14 m	DXG(M) 25-11	DXG(M) 25-11	DXG(M) 25-11
	150-200 m	Max 13 m	DXG(M) 25-11	DXG(M) 25-11	DXG(M) 25-11
<b>Ejendomme til 3-8 familier</b>	50 m	3-17 m	-	-	MF 3068-212
	50 m	16-26 m	-	-	MF 3068-210
	100 m	3-12 m	-	-	MF 3068-212
	100-200 m	12-22 m	-	-	MF 3068-210
	200-300 m	3-9 m	-	-	MF 3068-212
	200-300 m	9-19 m	-	-	MF 3068-210
	300-400 m	Max 16 m	-	-	MF 3068-210
	400-500 m	Max 13 m	-	-	MF 3068-210

Vi kan også klare pumpning til længere strækninger samt højere løftehøjder, kontakt os på tlf. 43 200 900

Pumpe + pumpestation fra bad, opvaske- og vaskemaskine			Indendørs installation		Udendørs installation
	Pumpe væk til	Løfte- højde	Micro 3 H=400 mm Tilsl. Ø32 mm, 1 1/4"	Micro 5 H = 686 mm Tilsl. Ø63 mm	Micro 5G H = 686 mm Tilsl. udv. gevind ISO G2"A
1 badeværelse uden WC	15 m	Max 5 m	SXM 2 GT	-	-
	25 m	5-8 m	-	DX(M) 50-7	DX(M) 50-7
	50 m	7-10 m	-	DX(M) 50-11	DX(M) 50-11
2-5 badeværelser uden WC	50 m	Max 5 m	-	DX(M) 50-7	DX(M) 50-7
	50 m	5-8 m	-	DX(M) 50-11	DX(M) 50-11
Bryggers, 1-familieshus	15 m	Max 5 m	SXM 2 GT	-	-
	25 m	5-8 m	-	DX(M) 50-7	DX(M) 50-7
Bryggers, flerfamilieshus	25 m	Max 7 m	-	DX(M) 50-7	DX(M) 50-7

Vi kan også klare  
pumpning til længe-  
re strækninger samt  
højere løftehøjder,  
kontakt os på tlf. 43  
200 900

Pumpe + pumpestation til Dræning-/Grundvand			Indendørs installation		Udendørs installation	
Tilløb	Pumpe længde	Løfte- højde	Micro 3 H=400 mm Tilsl. Ø32 mm, 1 1/4"	Micro 5 H = 686 mm Tilsl. Ø63 mm	Micro 5G H = 686 mm Tilsl. udv. gevind ISO G2"A	Compit dybde: 1950 - 3000 mm Tilsl. DN 50/DN 63
0,5 l/s	20 m	Max 5 m	SXM 2 GT	-	-	-
	20 m	5-11 m	SXM 3 GT	-	-	-
	20-50 m	Max 4 m	SXM 2 GT	-	-	-
	20-50 m	4-10 m	SXM 3 GT	-	-	-
1 l/s	10 m	Max 4 m	SXM 2 GT	-	-	-
	10 m	4-10 m	SXM 3 GT	-	-	-
	10-20 m	Max 3 m	SXM 2 GT	-	-	-
	10-20 m	3-9 m	SXM 3 GT	DX(M) 50-7	DX(M) 50-7	-
	20-50 m	Max 2 m	SXM 3 GT	-	-	-
	20-100 m	Max 7 m	-	DX(M) 50-7	DX(M) 50-7	-
	20-100 m	7-10 m	-	DX(M) 50-11	DX(M) 50-11	-
	20-100 m	10-12 m	-	DX 50-15	DX 50-15	-
	100-200 m	Max 6 m	-	DX(M) 50-7	DX(M) 50-7	-
	100-200 m	6-9 m	-	DX(M) 50-11	DX(M) 50-11	-
2 l/s	20 m	Max 7 m	-	DX(M) 50-7	DX(M) 50-7	-
	20 m	7-9 m	-	DX(M) 50-11	DX(M) 50-11	-
	20 m	9-11 m	-	DX 50-15	DX 50-15	-
	20-100 m	Max 2,5 m	-	DX(M) 50-7	DX(M) 50-7	-
	20-100 m	2,5-5 m	-	DX(M) 50-11	DX(M) 50-11	-
	20-100 m	5-7 m	-	DX 50-15	DX 50-15	-
	20-100 m	7-12 m	-	-	-	DL(M) 50-11
	100-200 m	Max 6 m	-	DX(M) 50-7	DX(M) 50-7	-
	100-200 m	6-9 m	-	DX(M) 50-11	DX(M) 50-11	-
	100-200 m	9-11 m	-	DX 50-15	DX 50-15	-
	100-200 m	3-10 m	-	-	-	DL(M) 50-11
	100-200 m	10-14 m	-	-	-	DL 50-15
3 l/s	50 m	Max 11 m	-	-	-	DL(M) 50-11
	50 m	7-9 m	-	-	-	DL 50-15
	50-100 m	Max 9 m	-	-	-	DL(M) 50-11
	50-100 m	9-13 m	-	-	-	DL 50-15
4 l/s	50 m	Max 8 m	-	-	-	DL(M) 50-11
	50 m	8-12 m	-	-	-	DL 50-15
	50-100 m	Max 5 m	-	-	-	DL(M) 50-11
	50-100 m	5-9 m	-	-	-	DL 50-15

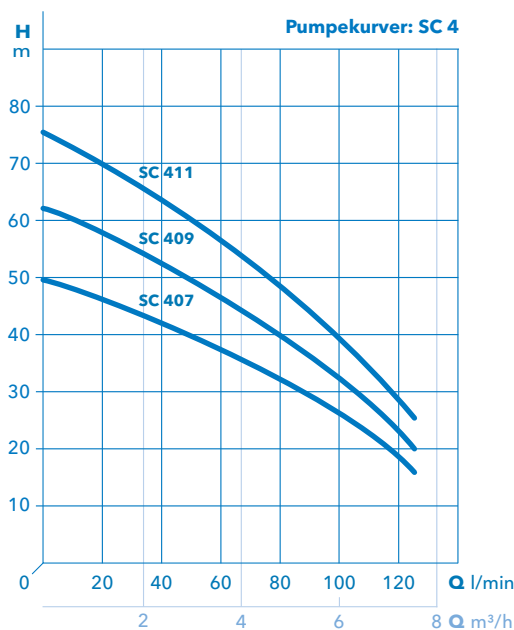
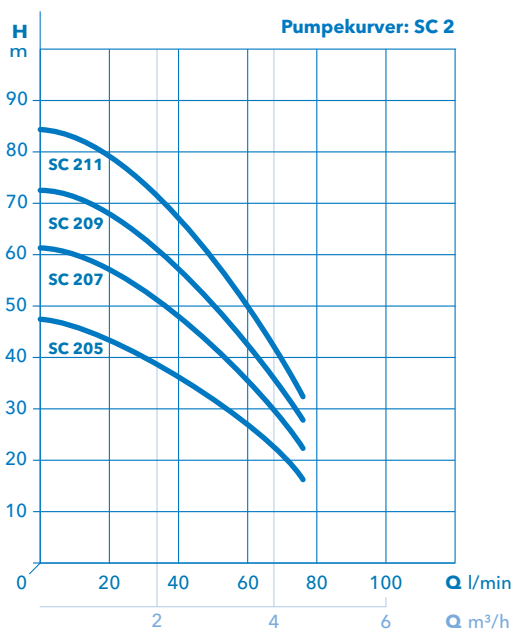
# Lowara Scuba

## Rustfri flertrinsspumper til vandforsyning

Lowara Scuba-serien består af kompakte, dykkede renavandspumper i 7 forskellige størrelser. Med en dykket Scuba pumpe undgår du problemer med sugeledning og støj. Pumpehjulet i polymer med diffusor i rustfrit stål, garanterer højst mulig effektivitet og lavest mulige driftomkostning.

Scuba pumperne anvendes først og fremmest til vandforsyning i husholdninger samt til vanding. Men de kan også bruges til f.eks. pumpning af råvand og grundvand fra gravede brønde, samt drikkevand til kvæg.

Varemærket Lowara er måske nyt for dig, men Lowara produkterne har i længere tid været solgt under Flygt navnet. Vores sortiment af pumper til rentvand, trykføring og cirkulation kommer fra Lowara.



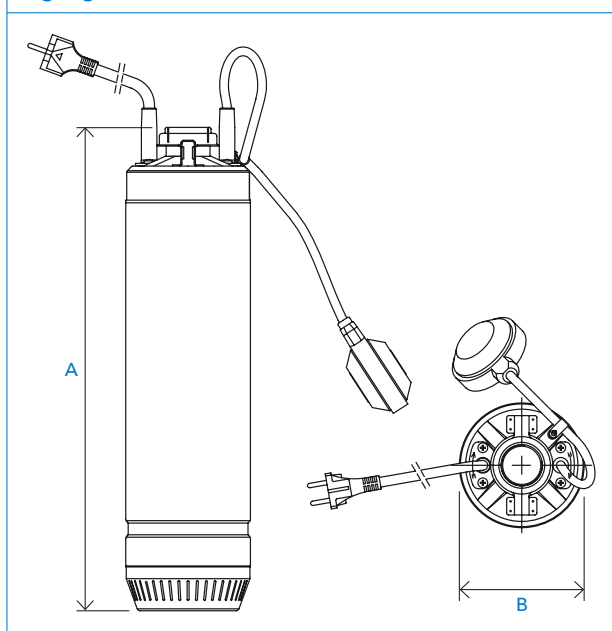
### Konstruktion

- Ydre beklædning og motorkappe i rustfrit stål SS 2333 (AISI 304).
- Pumpehjul i polymer med diffusor i rustfrit stål
- Motoren køles altid af den pumpede væske der passerer mellem den ydre beklædning og motorkappen. Pumpen behøver ikke at være helt dykket.
- Oliehus med miljøvenlig, giftfri olie (godkendt til brug indenfor livsmiddelindustrien).
- Dobbelt mekaniske tætninger (den ydre af slidstærk kiselkarbid).
- Bundsi i rustfrit stål med gennemløb for faste partikler op til 2,5 mm.

### Konstruktion

- Stil den ned eller hæng den i et reb og tilslut den til en slange
- Fastgørings løkker til ophængning
- Pumpen kan installeres horisontalt i f.eks en beholder.

### Tegning



Pumpetype	Niveauvippe	Effekt kW	Mærkestrøm		Maks trykhøjde	Maks. flow l/min	Pumpeudløb indiv. gevind Ø	Maks. temp. pumpet væske	Maks. ned sænkingsdybde	Vægt	Mål i mm (se tegning)	
			1-faset, 220-240 V	3-faset, 380-415 V							A	B
SC 205C	•	0,55	4,4 A	-	48 m	75	1 ¼" (32 mm)	40°	20 m	13,5 kg	526	128
SC 205T	-	-	-	1,6 A	-	-	-	-	-	-	-	-
SC 207C	•	0,75	5,2 A	-	61 m	75	1 ¼" (32 mm)	40°	20 m	15 kg	566	128
SC 205T	-	-	-	2,4 A	-	-	-	-	-	-	-	-
SC 209C	•	0,9	5,9 A	-	72 m	75	1 ¼" (32 mm)	40°	20 m	16 kg	591	128
SC 209T	-	-	-	2,5 A	-	-	-	-	-	-	-	-
SC 211C	•	1,1	7,2 A	-	84 m	75	1 ¼" (32 mm)	40°	20 m	18 kg	636	128
SC 211T	-	-	-	2,7 A	-	-	-	-	-	-	-	-
SC 407C	•	0,75	5,3 A	-	49 m	125	1 ¼" (32 mm)	40°	20 m	14,5 kg	541	128
SC 407T	-	-	-	1,1 A	-	-	-	-	-	-	-	-
SC 409C	•	0,9	6,2 A	-	62 m	125	1 ¼" (32 mm)	40°	20 m	15,5 kg	566	128
SC 409T	-	-	-	1,1 A	-	-	-	-	-	-	-	-
SC 411C	•	1,1	7,8 A	-	75 m	125	1 ¼" (32 mm)	40°	20 m	17,5 kg	611	128
SC 411T	-	-	-	2,8 A	-	-	-	-	-	-	-	-

Til samtlige Lowara SC-pumper medfølger 20 m kabel H07RN-F.  
 \*) Samtlige 1-faset pumper i SC-serien kan leveres uden niveauvippe.

# Elektronik og automatik

## Flygt FGC 211 Pumpeautomatik

Elektronisk automatiskab til 1 pumpe med op til 4,5 kW strømområde 0,5 - 9 A, DOL og termisk kontakt overvågning.

Beregnet til digital niveauregulering med vippe eller analog med niveausensorer (kræver separat afbryder).

Med indbygget kontaktor og display som viser drifttid, antal starter, strøm og alarmlog.

- Flygt FGC 211 klasse IP54 til montering indendørs, 130 x 180 x 85 mm (hxbxd), vikt 1,0 kg.



## Flygt FGC 313/323 Pumpeautomatik

Elektronisk automatiskab til 1 eller 2 pumper med DOL. Strømområde 1-11 A (maks. 18 A ved 2 pumperdrift), 400 V 3-faset. Designet til digital niveauregulering med vippe eller analog med niveausensorer (kræver separate afbryder og neutral).

Kontaktorer med elektronisk motorbeskyttelse, start alternering, display der viser drifttid/ antal starter/ strøm samt mange andre funktioner.

Kan udbygges til fjernovervågning og alarm via sms. Pumperne tilsluttes til kontakten resten via klemkassen.

Kapslingsklasse IP54 for montering indendørs, 180 x 255 x 100 mm (hxbxd)

- Flygt FGC-313/S 1/11 til en pumpe, vægt 1,2 kg
- Flygt FGC-323/S 1/11 til 2 pumper, vægt 1,4 kg



## Flygt ATU 001 Alarmboks

Lydalarmer og lysdioden starter når en ekstern kontakt slukkes, f.eks. en højvandsniveaudevippe. Lyden stopper når RESET knappen trykkes ind, og lysdioden slukker når alarmer er afhjulpet.

Anvendes primært til Flygt Compit og Micro pumpestationer.

- Flygt ATU 001 kører med 3 stk. alm. LR6 AA alkaliske batterier (medfølger ved levering) og/eller 12-24 V direkte fra FGC

## Flygt FGC 010 Manuel starter

Kontrolknop "til og fra", for små 3-fasede pumper uden termiske kontakter, max 690 V og 0,1 - 14

A mærkestrøm. Overbelastningsbeskyttelse.

Kapslingsklasse IP64,  
150 x 95 x 129 mm (hxbxd), vægt 0,8 kg.

Indstillinger:

- 0,10 - 0,16 A • Flygt FGC 010A
- 0,16 - 0,25 A • Flygt FGC 010B
- 0,25 - 0,4 A • Flygt FGC 010C
- 0,4 - 0,63 A • Flygt FGC 010D
- 0,63 - 1,0 A • Flygt FGC 010E
- 1,0 - 1,6 A • Flygt FGC 010F
- 1,6 - 2,5 A • Flygt FGC 010G
- 2,5 - 4,0 A • Flygt FGC 010H
- 4,0 - 6,3 A • Flygt FGC 010I
- 6,3 - 10,0 A • Flygt FGC 010K
- 10,0 - 14,0 A • Flygt FGC 010L



## Hydrovar

- Frekvensstyring af op til 8 pumper.
- Display viser status, drift, fejl for hver pumpe.
- Funktionspile for brugermenu
- Software giver mange muligheder, så som trinløs hastighedsregulering og indgang for PLC mv.

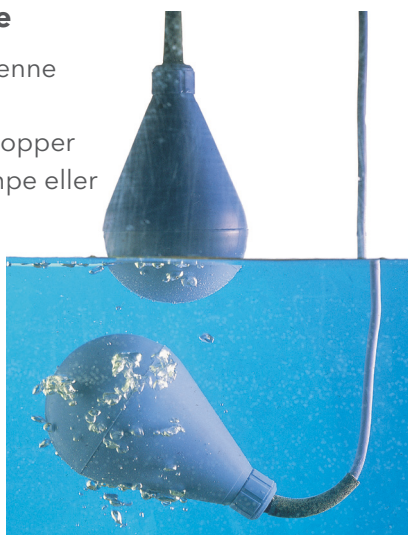


## Flygt ENM-10 Niveaudevippe

Når væskenniveauet når op til denne vippe ændrer den tilstand og strømafbryderen starter eller stopper og starter eller stopper en pumpe eller en alarm. Forbindes til 24V.

For væske med densitet 0,95 - 1,1.

- Flygt ENM-10 maks. arbejdsstryk 0,2 MPa. Maks. drifttemp 60°C.
- Kabellængde: 6 m, 13 m eller 20 m



## Flygt NF5 Flydevippe

Til niveauregulering med en vippe.



- Flygt NF5  
Polypropylen PP,  
kabel H07RN-F3G1  
Kabellængde:  
5 m, 10 m eller 20 m

Xylem {'zīlðm}

- 1) Det stof i planter, som trækker vand op fra rødderne
- 2) En førende global vandteknologi-virksomhed

Vi er 12.000 mennesker, som er samlet om en fælles opgave: at skabe nye løsninger for at imødekomme verdens vandbehov. Det centrale i vores arbejde er at udvikle nye teknologier, som vil forbedre den måde vand bruges, opbevares og genbruges i fremtiden. Vi flytter, behandler, analyserer og returnerer vand til miljøet og vi hjælper folk med at bruge vand på en effektiv måde i deres hjem, bebyggelser, på fabrikker og gårde. I mere end 150 lande har vi stærke, årelange forbindelser med kunder, som kender os for vores stærke kombination af førende produktnavne og know-how, som understøttes af en arvet innovation.

Se [www.flygt.dk](http://www.flygt.dk) for yderligere informationer om, hvordan Xylem kan hjælpe dig.



Xylem Water Solutions Denmark ApS.  
Ejby Industrivej 60  
2600 Glostrup  
Tlf. 43 200 900  
[www.flygt.dk](http://www.flygt.dk)