

BE TOP S

Ventilationsaggregat



Typer: BE TOP 150 S
BE TOP 200 S

BE TOP 150 SE
BE TOP 200 SE

BE TOP S serien af ventilationsaggregater er specielt designet til anvendelse i lejligheder, boliger samt etagebyggerier hvor pladsen er trang. De energivenlige EC-motorer og en højeffektiv modstrøms- eller entalpi modstrømsveksler sikrer en energibesparende installation.

BE TOP S serien er komplette ventilationsaggregater, som sikrer frisklufttilførsel samt udskiftning af "gammel" luft i betjeningsområdet. Varmen fra udsugningsluften overføres i den højeffektive modstrømsveksler og bruges dermed til opvarmning af indblæsningsluften. Enhederne tilsluttes med runde kanaler Ø125 mm eller Ø160 mm.

BE TOP S: udstyret med modstrømsveksler, bypass, EC-motorer og fugtføler

BE TOP SE: udstyret med entalpi modstrømsveksler, bypass, EC-motorer og fugtføler

Kabinet:

- Enhederne er fremstillet i dobbelt plade og belagt med maling
- 25-30 mm isolering sikrer minimalt varmetab samt god lydisolering

Fanmotor:

- Energivenlige og hastighedsregulerbare EC-motorer
- Fanhjul er udstyret med "bagudbøjede" skovle

Veksler:

- Højeffektiv modstrømsveksler eller entalpi modstrømsveksler
- Afløbsbakke under modstrømsveksler sikrer kondensopsamling
- Ved entalpi modstrømsveksler skal der ikke etableres kondensafløb fra enheden

Bypass:

- Enheden leveres med bypass

Filter:

- Friskluft renses gennem filter med G4 filterklasse (tilvalg F7 filter)
- Udsugningsluften renses gennem filter med G4 filterklasse

Styring:

- Enhederne BE TOP 150 S OG BE TOP 150 SE leveres med A14 styring
- Enhederne BE TOP 200 S OG BE TOP 200 SE kan leveres med A14 styring eller A21 styring
- Ved A14 styring er A14 betjeningspanel inkl.
- Ved A21 styring er det muligt at betjene ventilationsaggregatet via mobil app eller via betjeningspanel (tilvalg)
- Enhederne leveres med 10 m kabel for tilslutning af evt. betjeningspanel

Betjeningspaneler:

A14 betjeningspanel (inkl. ved valg af A14 styring) har nedstående funktioner:

- Hastighedsregulering: stop, lav, mellem, høj
- Manuel åben og lukke bypass
- Filter alarm
- Alarm ved fejl

Tilslutning til PC via USB-kabel vedr. indregulering:

- Hastighedsregulering af ind- og udblæsningsluft
- Hastighedsregulering til potentialfri kontakt
- Hastighedsregulering ved fugtføler
- Indstilling temperatur for frostsikring af modstrømsveksler
- Indstilling fugtføler i %
- Indstilling driftstimer mellem filterskift



A21 mobil app (kun aktuel ved valg af A21 styring) har nedstående funktioner:

- Hastighed: stop, lav, mellem, høj
- Driftstimer mellem filterskift
- Alarmindikator
- Ugeprogram
- Bypass (automatisk eller manuel)
- Timer
- Boostfunktion
- Mulighed for at regulere indblæsning- og udsugningsluft individuelt
- Potentialfri kontakt
- Styring af vandvarmeplade samt frostbeskyttelse
- Styring af el for- og eftervarmeplader
- Indblæsningstemperatur kanal
- Tilslutning af brandalarm
- Styring via fugt, CO₂, VOC og PM_{2.5} føler
- Mulighed for tilslutning af emhætte



A25 betjeningspanel (tilvalg ved valg af A21 styring) har nedenstående funktioner:

- Hastighed: stop, lav, mellem, høj
- Driftstimer mellem filterskift
- Alarmindikator
- Ugeprogram
- Bypass (automatisk eller manuel)
- Timer
- Boostfunktion
- Potentialfri kontakt
- Styring af vandvarmeplade samt frostbeskyttelse
- Styring af el for- og eftervarmeplader
- Indblæsningstemperatur kanal
- Tilslutning af brandalarm
- Styring via fugt, CO₂, VOC og PM_{2.5} føler



A22 og A22 Wi-Fi betjeningspaneler (tilvalg ved valg af A21 styring) har nedstående funktioner:

- Hastighedsregulering: stop, lav, mellem, høj
- Manuel åben og lukke bypass
- Filter alarm
- Alarm ved fejl



BEMÆRK! Der er kun muligt at tilvælge betjeningspanelerne A25, A22, A22 Wi-Fi og A21 mobilappen ved valg af A21 styring (kun BE TOP 200 S og BE TOP 200 SE)

Montering:

Enheden er designet til vægmontering og kan installeres som både højre og venstre model. Servicevenlig adgang via frontlågen.

Bestilling:

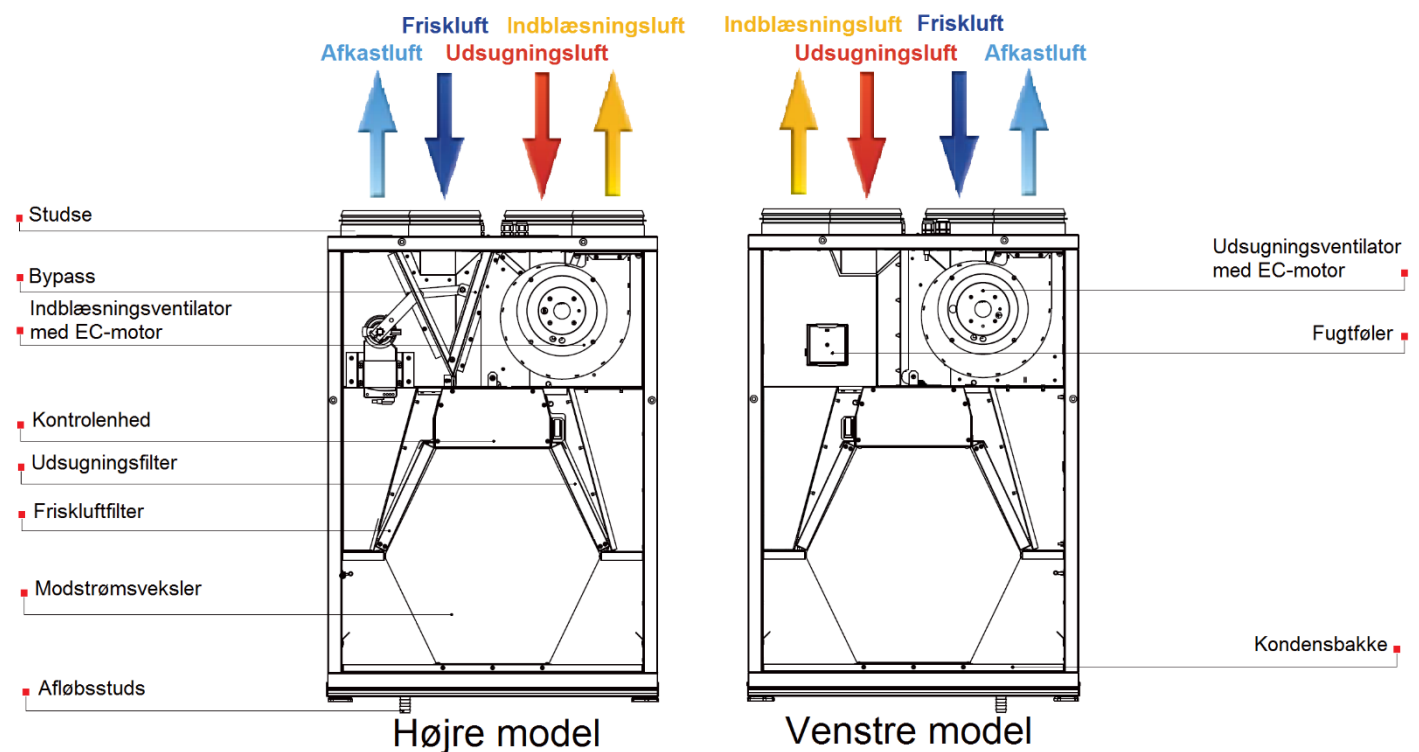
Eksempel: BET 200 SE A21

Serie	Type	Veksler type	Styring
BET = BE TOP	150 S, 200 S	- Modstrømsveksler E - Entalpi modstrømsveksler	A14/A21*

***BEMÆRK!**: det er kun muligt at vælge A21 styring ved modellerne BE TOP 200 S og BE TOP 200 SE.

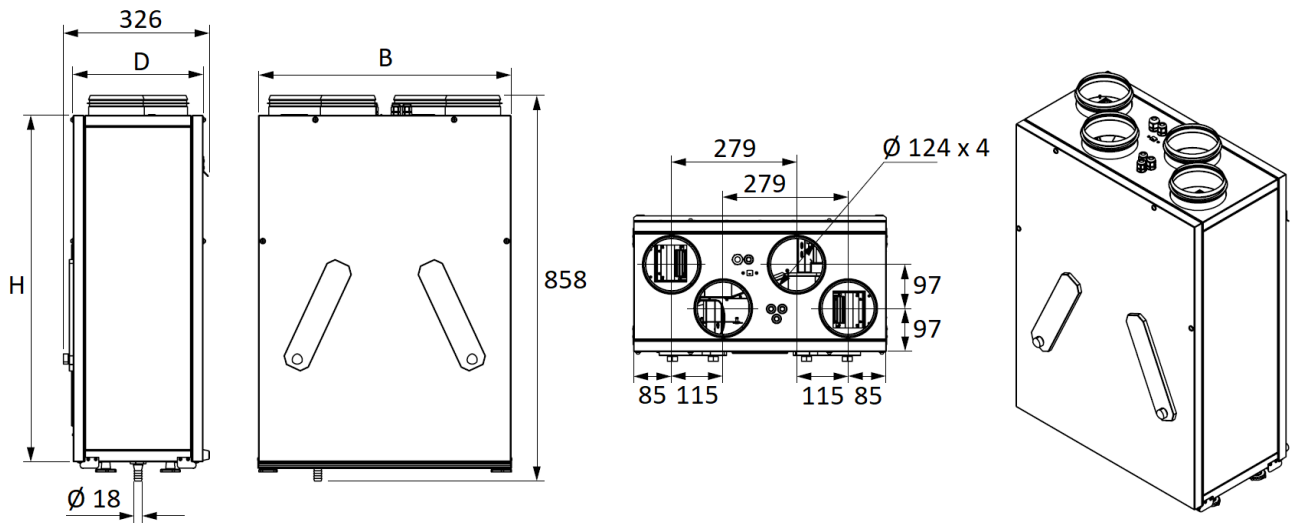
Illustration:

Enheden kan ændres til højre eller venstre model ved at bytte front- og baglåge på kabinettet.



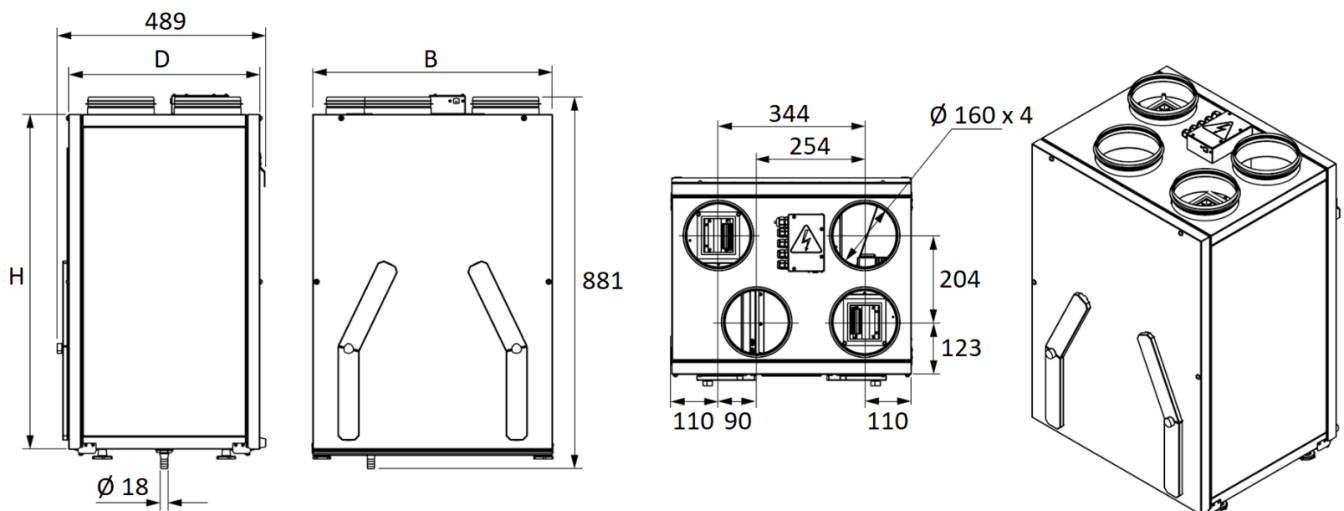
Dimensioner (mm):

BE TOP 150 S / BE TOP 150 SE



		BE TOP 150 S / BE TOP 150 SE
Aggregat	B	564
	H	773
	D	290

BE TOP 200 S / BE TOP 200 SE



		BE TOP 200 S / BE TOP 200 SE
Aggregat	B	567
	H	788
	D	450

Tekniske data:

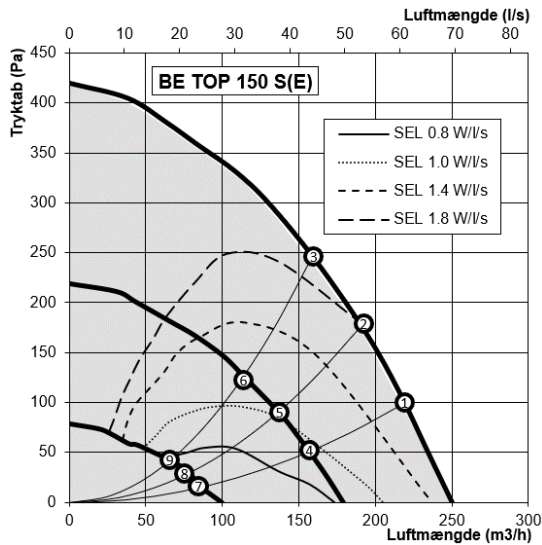
Parametre		BE TOP 150 S / BE TOP 150 SE	BE TOP 200 S / BE TOP 200 SE
Forsyningsspænding		1 X 230V +N +PE / 50Hz	
Fejlstrømsrelæklasse		A	
Maks. effektforbrug	W	112	115
Maks. strømforbrug	A	0,9	0,9
Maks. luftkapacitet	m ³ /h	250	290
Omdrejninger	min ⁻¹	2050	
Omgivelsestemperatur	°C	+5 til +40	
Materiale kabinet		Dobbeltplade belagt med maling	
Isolering i kabinet (mineraluld)	mm	25	30
Lydtryksniveau* (omgivelser)	LpA	24	25
Varmetab**	W/m ² K	1,27	1,14
Rammefilter: Udsugningsluft		G4 filter	
Rammefilter: Friskluft		G4 filter (Tilvalg F7 filter)	
Styring		A14	A14, A21
Kanaltilslutningsdiameter	mm	Ø125	Ø160
Vægt	kg	45	51
IP-klasse kabinet		IP22	
Bypass		Standard	
Fugtføler		Standard	
Vekslertype		Modstrømsveksler / Entalpi modstrømsveksler	
Vekslermateriale		Polystyren / Entalpipimembran	
Temperaturvirkningsgrad modstrømsveksler	%	83-98	85-94
Temperaturvirkningsgrad entalpi modstrømsveksler	%	74-94	77-90
Strømforsyningskabel	m	Ca. 2	

*Målt 3 meter fra enhed

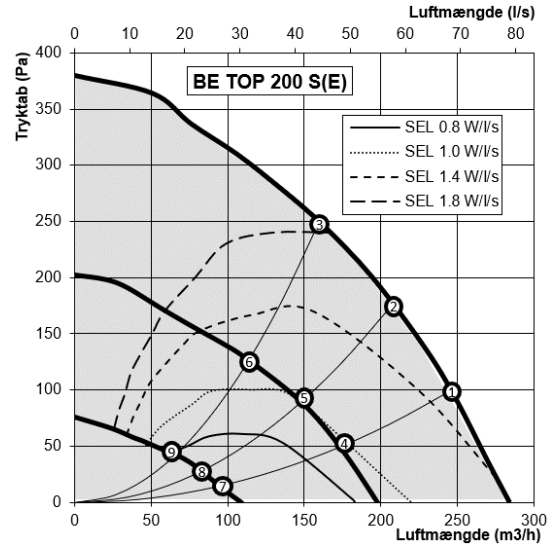
**BE TOP S ventilationsaggregater må kun installeres i opvarmede rum med en omgivende temperatur på ≥5°C

Energiforbrug:

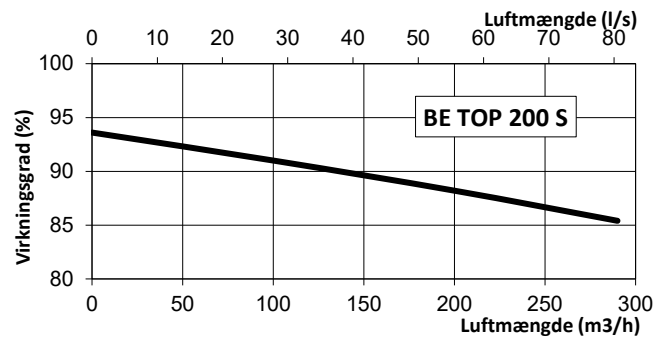
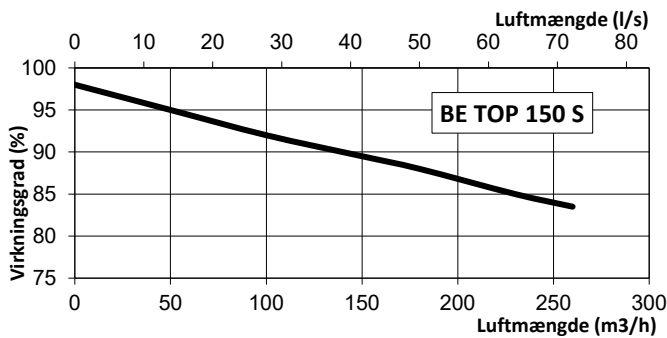
BE TOP 150 S / BE TOP 150 SE



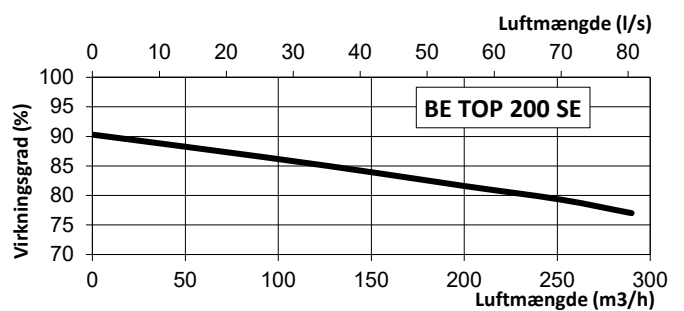
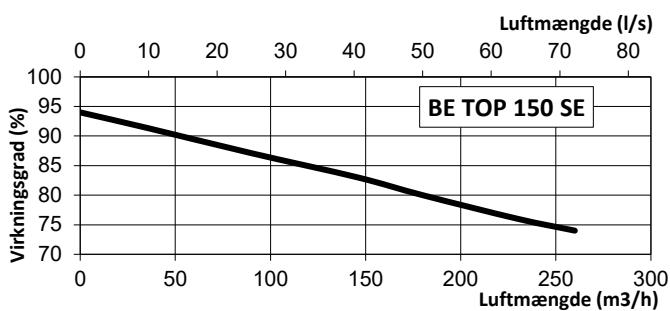
BE TOP 200 S / BE TOP 200 SE



Temperaturvirkningsgrad med modstrømsveksler:



Temperaturvirkningsgrad med entalpi modstrømsveksler:



Lyddata:

	Oktav frekvensbånd [Hz] dB								L _{WA} Sum dBA	LpA, 1m dBA	LpA, 3m dBA
	63	125	250	500	1000	2000	4000	8000			
L _{WA} friskluft	28	46	49	41	35	33	36	29	51	-	-
L _{WA} indblæsningsluft	32	52	58	47	37	36	41	35	60	-	-
L _{WA} udsugningsluft	27	44	49	41	35	32	34	29	51	-	-
L _{WA} afkastluft	31	50	59	48	36	36	41	32	60	-	-
L _{WA} omgivelser	24	40	41	34	31	27	26	22	44	34	24

*Lyddata ift. Punkt 1 i diagram

	Oktav frekvensbånd [Hz] dB								L _{WA} Sum dBA	LpA, 1m dBA	LpA, 3m dBA
	63	125	250	500	1000	2000	4000	8000			
L _{WA} friskluft	28	46	50	41	36	33	36	29	52	-	-
L _{WA} indblæsningsluft	33	53	60	48	38	37	43	36	61	-	-
L _{WA} udsugningsluft	28	46	50	42	36	33	35	30	52	-	-
L _{WA} afkastluft	32	51	61	49	37	37	42	33	62	-	-
L _{WA} omgivelser	25	41	42	35	32	28	27	22	45	35	25

*Lyddata ift. Punkt 1 i diagram

Lyd til rum:

Punkt	Lydtryksniveau ved 3 m (1 m), L _p A	
	BE TOP 150 S / BE TOP 150 SE	BE TOP 200 S / BE TOP 200 SE
1	24 (34)	25 (35)
2	23 (33)	24 (34)
3	23 (33)	24 (34)
4	19 (29)	20 (30)
5	18 (28)	19 (29)
6	18 (28)	19 (29)
7	12 (22)	13 (23)
8	12 (22)	12 (22)
9	11 (21)	12 (22)

Data ift. Punkt 1-9 i diagram side 6

Effektforbrug:

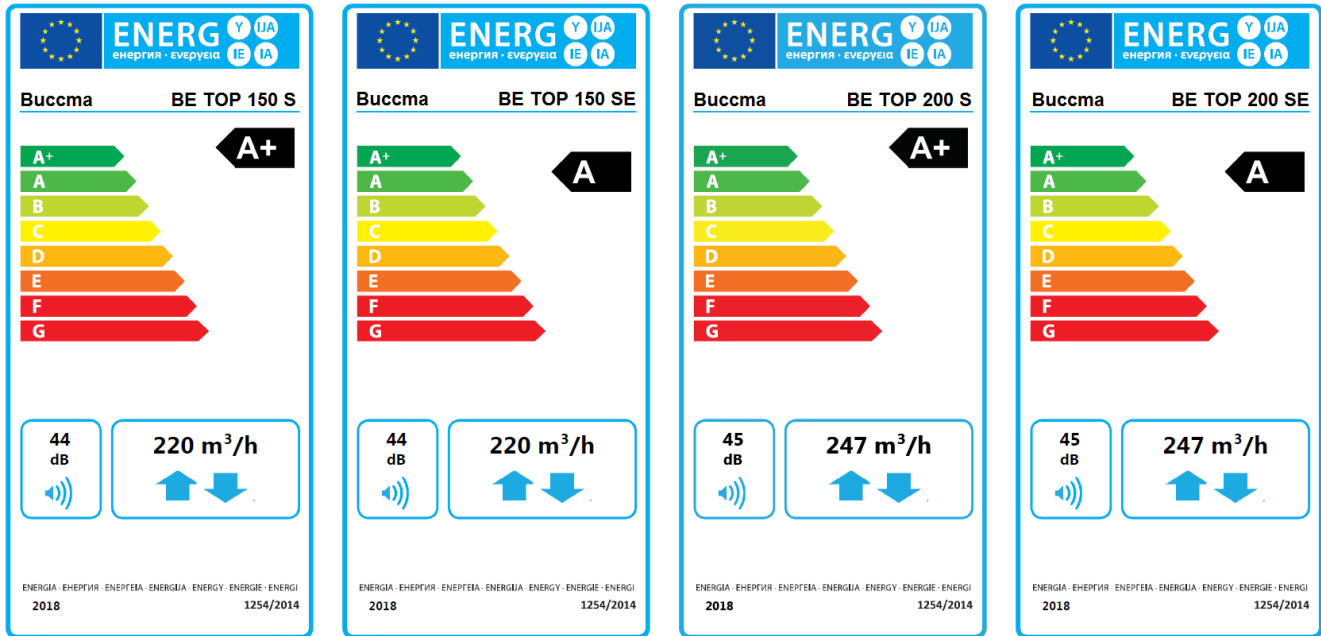
Punkt	Effektforbrug, W	
	BE TOP 150 S / BE TOP 150 SE	BE TOP 200 S / BE TOP 200 SE
1	103	106
2	95	95
3	88	82
4	42	44
5	38	40
6	36	36
7	16	16
8	15	15
9	15	15

Data ift. Punkt 1-9 i diagram side 6

Tilslutningsmuligheder:

Tilbehør	BE TOP 150 S / BE TOP 150 SE		BE TOP 200 S / BE TOP 200 SE	
	A14		A14	A21
Vandlås (ikke ved entalpi)	X		X	X
Ekstern VOC føler				X
Ekstern CO2 føler	X		X	X
Ekstern fugtføler	X		X	X
Ekstern el-forvarmeplade				X
Ekstern el-eftervarmeplade				X
Ekstern vandvarmeplade				X
Potentialfri kontakt	X		X	X
Brandautomatik	X		X	X
Spjæld friskluft	X		X	X
Spjæld afkastluft	X		X	X

ECO design mærker for BE TOP S og BE TOP SE:



ECO design specifikationer for BE TOP S og BE TOP SE:

Model		BE TOP 150 S		BE TOP 150 SE		BE TOP 200 S		BE TOP 200 SE	
Specifikt energiforbrug (SEC), kWh/(m².a)	Koldt klima	-82,1	A+	-79,3	A+	-81,8	A+	-79,8	A+
	Gennemsnitligt klima	-42,8	A+	-41,4	A	-42,7	A+	-41,6	A
	Varmt klima	-17,7	E	-17,0	E	-17,6	E	-17,2	E
Type af ventilationsaggregat		Tovejs boligventilationsaggregat							
Type af drev		Trinløs hastighedsregulering							
Type af varmegenvindingsystem		Modstrøms-veksler		Entalpi veksler		Modstrøms-veksler		Entalpi veksler	
Temperaturvirkningsgrad, %		89		82		88		83	
Maks. volumenstrøm, m³/h		220				247			
Tilført elektrisk effekt til ventilatorer og styring ved maks. volumenstrøm, W		103				106			
Lydeffektniveau, dB(A)		44				45			
Referencevolumenstrøm, m³/s		0,044				0,049			
Referencetrykforskel, Pa		50							
Specifik effekt (SEL), W/ (m³/h)		0,263				0,257			
Maks. intern lækage, %		2,7							
Maks. ekstern lækage, %		2,7							
Hjemmeside		www.buccmaenergy.com							
Årlig varmebesparelse, primær energi (AHS), kWh	Koldt klima	91		89		91		89	
	Gennemsnitligt klima	47		45		47		45	
	Varmt klima	21		20		21		21	
Årligt Elforbrug (AEC), kWh	Koldt klima	7,2							
	Gennemsnitligt klima	1,8							
	Varmt klima	1,4							

BUCCMA ENERGY ApS forbeholder sig ret til ændringer. Alle oplysninger, der står i dette dokument kan ændres uden forudgående varsel.