

BE KOMPAKT

Ventilationsaggregat



Typer: BE KOMPACT 150
BE KOMPACT 200
BE KOMPACT 300

BE KOMPAKT serien af ventilationsaggregater er specielt designet til anvendelse i lejligheder, boliger samt mindre erhvervsbygninger. De energivenlige EC-motorer og en højeffektiv modstrømsveksler sikrer en energibesparende installation.

BE KOMPAKT serien er komplette ventilationsaggregater, som sikrer frisklufttilførsel samt udskiftning af "gammel" luft i betjeningsområdet. Varmen fra udsugningsluften overføres i den højeffektive modstrømsveksler og bruges dermed til opvarmning af indblæsningsluften. Enhederne tilsluttes med runde kanaler $\varnothing 125$ mm og $\varnothing 160$ mm.

BE KOMPAKT: udstyret med modstrømsveksler, bypass, EC-motorer og fugtføler

Kabinet:

- Enhederne er fremstillet i dobbelt aluzink plade
- 40 mm isolering sikrer minimalt varmetab samt god lydisolering

Fanmotor:

- Energivenlige og hastighedsregulerbare EC-motorer
- Fanhjul er udstyret med "bagudbøjede" skovle

Veksler:

- Højeffektiv modstrømsveksler
- Afløbsbakke under modstrømsveksler sikrer kondensopsamling

Bypass:

- Enhederne er udstyret med bypass

Filter:

- Friskluft renses gennem filter med G4 filterklasse (tilvalg F7 filter)
- Udsugningsluften renses gennem filter med G4 filterklasse

Styring:

- Enhederne kan leveres med A14 styring eller A21 styring
- Ved A14 styring er A14 betjeningspanel inkl.
- Ved A21 styring er det muligt at betjene ventilationsaggregatet via mobil app eller via betjeningspanel (tilvalg)
- Enhederne leveres med 10 m kabel for tilslutning af evt. betjeningspanel

Betjeningspaneler:

A14 betjeningspanel (inkl. ved valg af A14 styring) har nedstående funktioner:

- Hastighedsregulering: stop, lav, mellem, høj
- Manuel åben og lukke bypass
- Filter alarm
- Alarm ved fejl

Tilslutning til PC via USB-kabel vedr. indregulering:

- Hastighedsregulering af ind- og udblæsningsluft
- Hastighedsregulering til potentialfri kontakt
- Hastighedsregulering ved fugtføler
- Indstilling temperatur for frostsikring af modstrømsveksler
- Indstilling fugtføler i %
- Indstilling driftstimer mellem filterskift



A21 mobil app (kun aktuel ved valg af A21 styring) har nedstående funktioner:

- Hastighed: stop, lav, mellem, høj
- Driftstimer mellem filterskift
- Alarmindikator
- Ugeprogram
- Bypass (automatisk eller manuel)
- Timer
- Boostfunktion
- Mulighed for at regulere indblæsning- og udsugningsluft individuelt
- Potentialfri kontakt
- Styring af vandvarmevlade samt frostbeskyttelse
- Styring af el for- og eftervarmevlader
- Indblæsningstemperatur kanal
- Tilslutning af brandalarm
- Styring via fugt, CO₂, VOC og PM_{2.5} føler
- Mulighed for tilslutning af emhætte



A25 betjeningspanel (tilvalg ved valg af A21 styring) har nedenstående funktioner:

- Hastighed: stop, lav, mellem, høj
- Driftstimer mellem filterskift
- Alarmindikator
- Ugeprogram
- Bypass (automatisk eller manuel)
- Timer
- Boostfunktion
- Potentialfri kontakt
- Styring af vandvarmevlade samt frostbeskyttelse
- Styring af el for- og eftervarmevlader
- Indblæsningstemperatur kanal
- Tilslutning af brandalarm
- Styring via fugt, CO₂, VOC og PM_{2.5} føler



A22 og A22 Wi-Fi betjeningspaneler (tilvalg ved valg af A21 styring) har nedstående funktioner:

- Hastighedsregulering: stop, lav, mellem, høj
- Manuel åben og lukke bypass
- Filter alarm
- Alarm ved fejl



Montering:

Enheden er designet til væg- eller loftmontering og kan installeres som både højre og venstre model. Servicevenlig adgang til enheden via frontlågen.

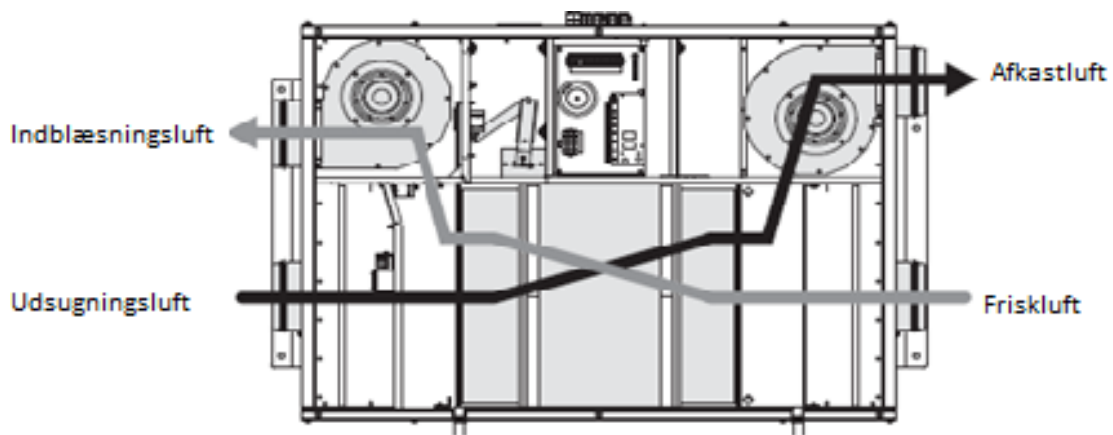
Bestilling:

Eksempel: BEK 200 A14

Serie	Type	Styring
BEK = BE KOMPAKT	150, 200, 300	A14/A21

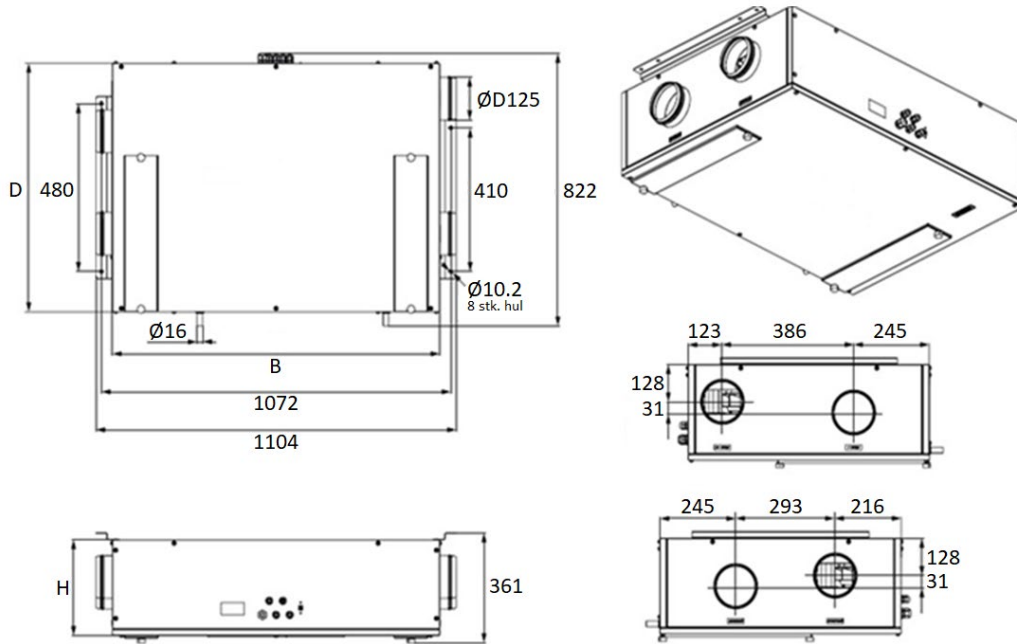
Illustration (venstre model):

Enheden kan ændres til højre eller venstre model.



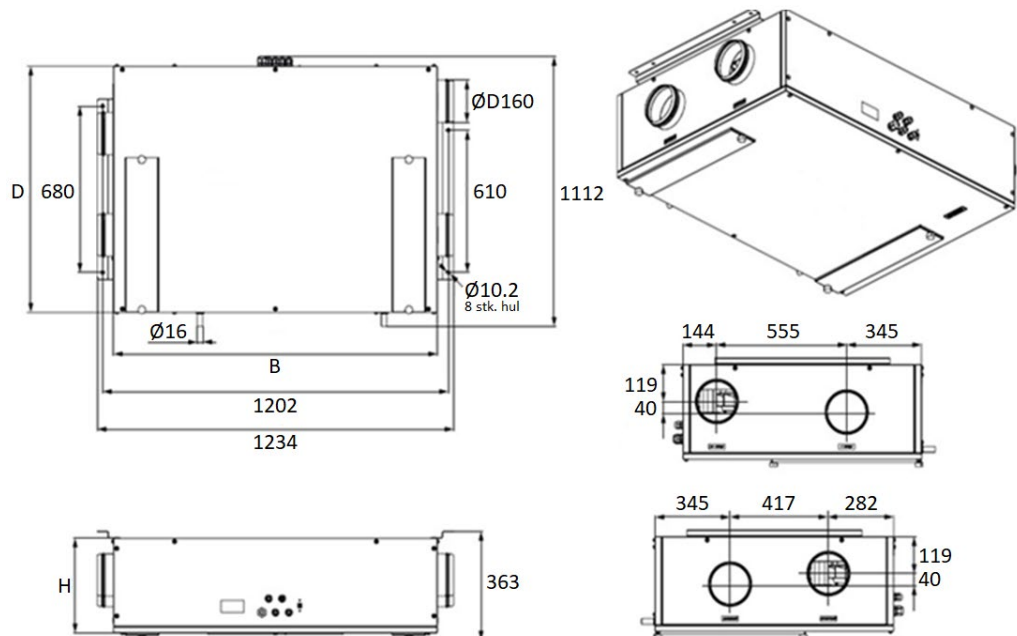
Dimensioner (mm):

BE KOMPAKT 150 / BE KOMPAKT 200



		BE KOMPACT 150 / BE KOMPACT 200
Aggregat	B	1008
	H	320
	D	754

BE KOMPACT 300



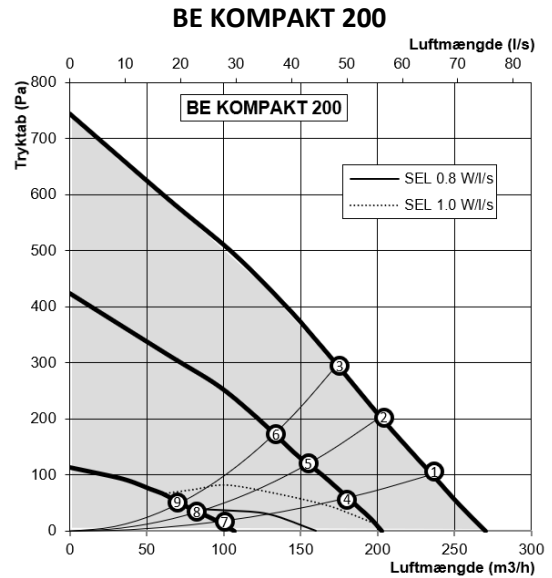
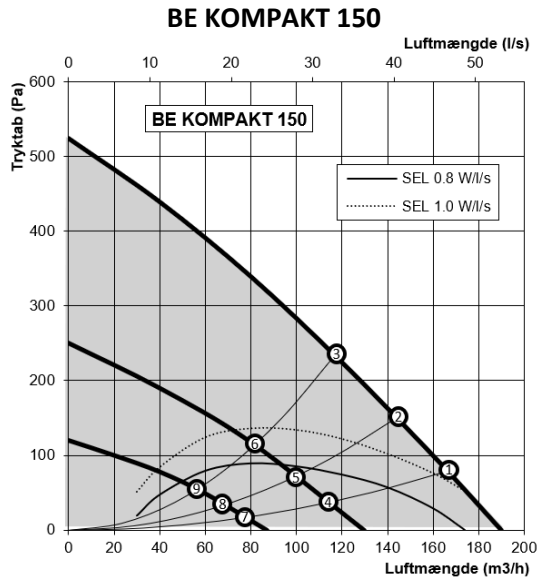
		BE KOMPACT 300
Aggregat	B	1138
	H	320
	D	1044

Tekniske data:

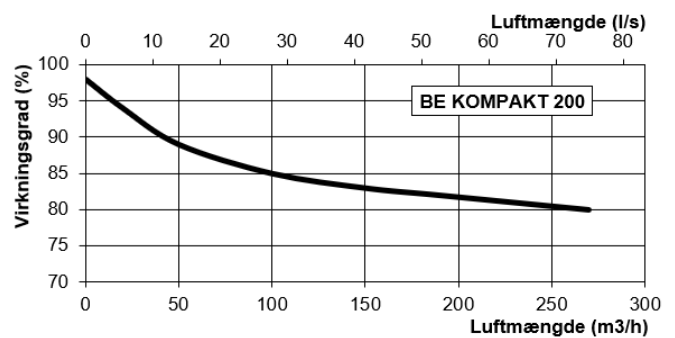
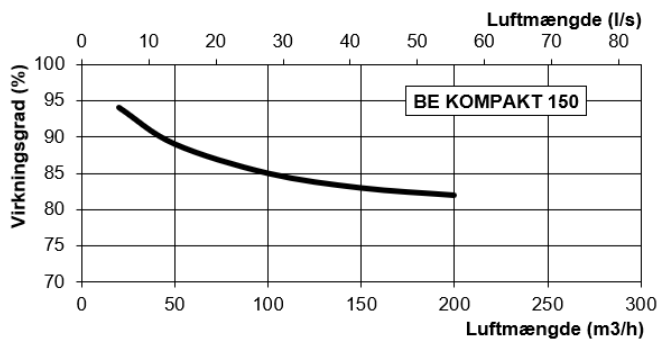
Parametre		BE KOMPAKT 150	BE KOMPAKT 200	BE KOMPAKT 300
Forsyningsspænding		1 X 230V +N +PE / 50Hz		
Fejlstrømsrelæklasse		A		
Maks. effektforbrug	W	50	101	170
Maks. strømforbrug	A	1,4	0,8	1,3
Maks. luftkapacitet	m ³ /h	190	270	410
Omdrejninger	min ⁻¹	3770	4480	3200
Omgivelsestemperatur	°C	-12 til +40		
Materiale kabinet		Aluzink		
Isolering i kabinet	mm	40		
Varmetab	W/m ² K	<1		
Rammefilter: Udsugningsluft		G4		
Rammefilter: Friskluft		G4 (tilvalg F7)		
Styring		A14 / A21		
Kanaltilslutningsdiameter	mm	Ø125		Ø16
Vægt	kg	48		70
IP-klasse kabinet		IP22		
Bypass		Standard		
Fugtføler		Standard		
Vekslertype		Modstrømsveksler		
Vekslermateriale		Polystyren		
Temperaturvirkningsgrad	%	Fra 82	Fra 80	Fra 80
Strømforsyningskabel	m	Ca. 2 meter		

*Målt 3 meter fra enhed

Energiforbrug:



Temperaturvirkningsgrad med modstrømsveksler:



Lyddata:

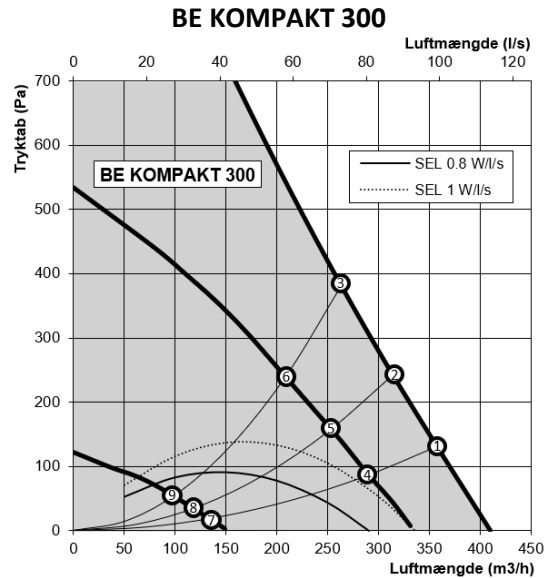
	BE KOMPACT 150								L _{WA} Sum dBA	LpA, 1m dBA	LpA, 3m dBA
	Oktav frekvensbånd [Hz] dB										
	63	125	250	500	1000	2000	4000	8000			
L _{WA} friskluft	32	45	50	45	38	34	36	29	53	-	-
L _{WA} indblæsningsluft	36	51	60	52	38	39	41	33	61	-	-
L _{WA} udsugningsluft	33	45	50	45	38	34	35	31	53	-	-
L _{WA} afkastluft	37	51	59	54	41	40	41	33	61	-	-
L _{WA} omgivelser	29	41	44	37	34	28	27	23	47	36	26

*Lyddata ift. Punkt 1 i diagram

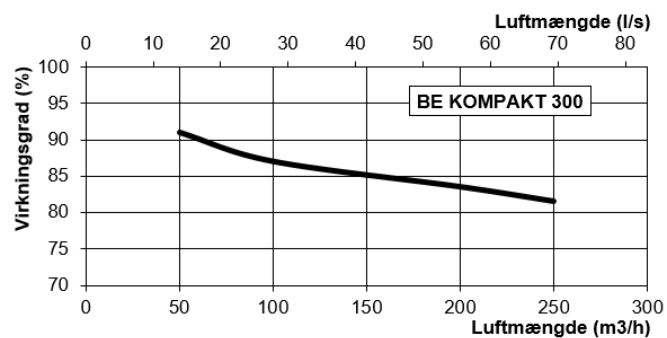
	BE KOMPACT 200								L _{WA} Sum dBA	LpA, 1m dBA	LpA, 3m dBA
	Oktav frekvensbånd [Hz] dB										
	63	125	250	500	1000	2000	4000	8000			
L _{WA} friskluft	51	45	51	44	37	33	35	30	55	-	-
L _{WA} indblæsningsluft	59	54	63	52	41	39	43	34	65	-	-
L _{WA} udsugningsluft	50	45	51	44	37	33	35	31	55	-	-
L _{WA} afkastluft	57	53	64	53	39	38	43	35	66	-	-
L _{WA} omgivelser	45	40	44	38	33	29	27	22	49	38	28

*Lyddata ift. Punkt 1 i diagram

Energiforbrug:



Temperaturvirkningsgrad med modstrømsveksler:



Lyddata:

BE KOMPAKT 300											
	Oktav frekvensbånd [Hz] dB								L _{WA} Sum dBA	L _{pA} , 1m dBA	L _{pA} , 3m dBA
	63	125	250	500	1000	2000	4000	8000			
L _{WA} friskluft	46	54	58	50	46	40	40	31	60	-	-
L _{WA} indblæsningsluft	52	58	60	54	46	40	41	35	63	-	-
L _{WA} udsugningsluft	47	54	58	50	47	41	41	32	61	-	-
L _{WA} afkastluft	51	58	59	56	46	40	41	35	63	-	-
L _{WA} omgivelser	44	51	51	43	38	32	28	24	55	44	34

*Lyddata ift. Punkt 1 i diagram

Lyd til rum:

Punkt	Lydtryksniveau ved 3 m (1 m), L _{pA}		
	BE KOMPAKT 150	BE KOMPAKT 200	BE KOMPAKT 300
1	26 (36)	28 (38)	34 (44)
2	26 (36)	27 (37)	34 (44)
3	25 (35)	27 (37)	33 (43)
4	22 (32)	23 (33)	28 (38)
5	22 (32)	22 (32)	28 (38)
6	21 (31)	22 (32)	27 (37)
7	19 (29)	15 (25)	22 (32)
8	18 (28)	14 (24)	22 (32)
9	18 (28)	14 (24)	21 (31)

Data ift. Punkt 1-9 i diagram side 6

Effektforbrug:

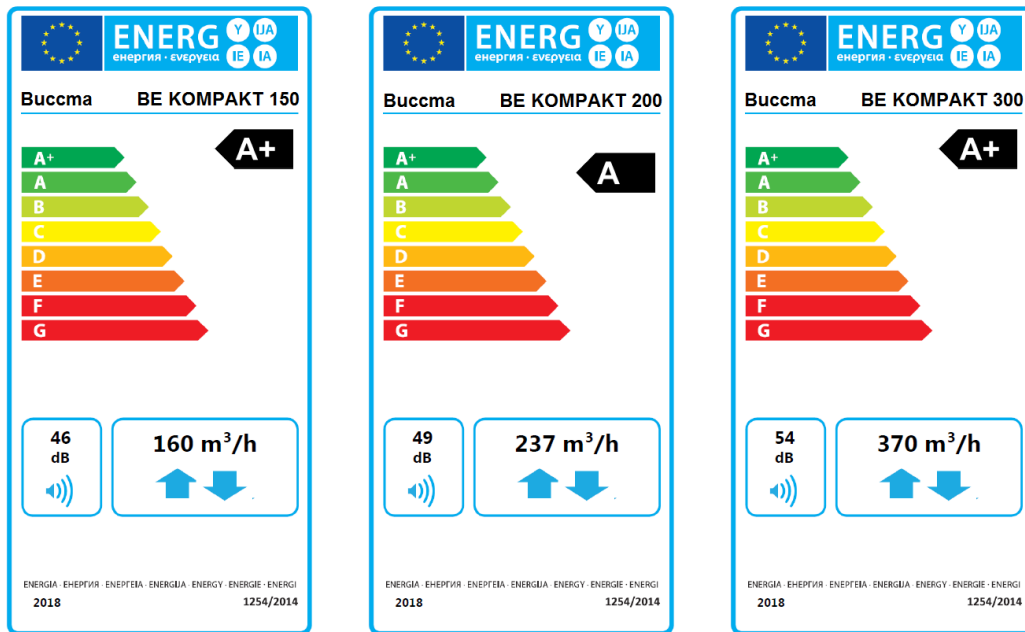
Punkt	Effektforbrug, W		
	BE KOMPAKT 150	BE KOMPAKT 200	BE KOMPAKT 300
1	49	100	169
2	49	99	169
3	48	98	169
4	21	55	87
5	21	54	86
6	20	54	84
7	8	17	20
8	8	17	19
9	8	16	19

Data ift. Punkt 1-9 i diagram side 6

Tilslutningsmuligheder:

Tilbehør	BE KOMPAKT 150		BE KOMPAKT 200		BE KOMPAKT 300	
	A14	A21	A14	A21	A14	A21
Vandlås	X	X	X	X	X	X
Ekstern VOC føler		X		X		X
Ekstern CO2 føler	X	X	X	X	X	X
Ekstern fugtføler	X	X	X	X	X	X
Ekstern el-forvarmeplade		X		X		X
Ekstern el-eftervarmeplade		X		X		X
Ekstern vandvarmeplade		X		X		X
Potentialfri kontakt	X	X	X	X	X	X
Brandautomatik	X	X	X	X	X	X
Spjæld friskluft	X	X	X	X	X	X
Spjæld afkastluft	X	X	X	X	X	X

ECO design mærker:



ECO design specifikationer:

Model		BE KOMPAKT 150		BE KOMPAKT 200		BE KOMPAKT 300	
Specifikt energiforbrug (SEC), kWh/(m ² .a)	Koldt klima	-80,9	A+	-78,9	A+	-80,5	A+
	Gennemsnitligt klima	-42,5	A+	-41,0	A	-42,4	A+
	Varmt klima	-16,7	E	-15,2	E	-16,6	E
Type af ventilationsaggregat		Tovejs boligventilationsaggregat					
Type af drev		Trinløs hastighedsregulering					
Type af varmegenvindingssystem		Modstrømsveksler					
Temperaturvirkningsgrad, %		84		82		83	
Maks.l volumenstrøm, m ³ /h		160		237		370	
Tilført elektrisk effekt til ventilatorer og styring ved maks. volumenstrøm, W		52		100		168	
Lydeffektniveau, dB(A)		46		49		54	
Referencevolumenstrøm, m ³ /s		0,035		0,052		0,060	
Referencetrykforskel, Pa		50					
Specifik effekt (SEL), W/ (m ³ /h)		0,205		0,293		0,199	
Maks. intern lækage, %		2,7					
Maks. ekstern lækage, %		2,7					
Hjemmeside		www.buccmaenergy.com					
Årlig varmebesparelse, primær energi (AHS), kWh	Koldt klima	84		83		83	
	Gennemsnitligt klima	43		42		43	
	Varmt klima	19		19		19	
Årligt elforbrug (AEC), kWh	Koldt klima	6,9		7,4		6,9	
	Gennemsnitligt klima	1,5		2,0		1,5	
	Varmt klima	1,1		1,6		1,0	

BUCCMA ENERGY ApS forbeholder sig ret til ændringer. Alle oplysninger, der står i dette dokument kan ændres uden forudgående varsel.