

BE HEAT EC serie Kalorifere



Typer: BE HEAT EC 15
BE HEAT EC 25
BE HEAT EC 35
BE HEAT EC 45
BE HEAT EC 55
BE HEAT EC 65
BE HEAT EC 75

BE HEAT EC kalorifereserien er velegnet til opvarmning af større bygninger som butikker, lagerhaller, produktionsfaciliteter, logistikcentre, værksteder samt sportsfaciliteter.

BE HEAT EC kaloriferer kan installeres med BE ECP 220 betjeningspanel, som sikrer minimalt energiforbrug samt god varmekomfort i bygningen.

BE HEAT EC kaloriferer har en lav egenvægt og leveres med tilhørende multifunktionsbeslag, som kan monteres som både væg- og loftbeslag. Med dette beslag er der mulighed for rotation af kaloriferen 180 grader. Det giver en hurtig og nem installation af kaloriferen.

BE HEAT EC 15 – Varmeydelse op til 20.3 kW
BE HEAT EC 25 – Varmeydelse op til 27.4 kW
BE HEAT EC 35 – Varmeydelse op til 33.2 kW
BE HEAT EC 45 – Varmeydelse op til 48.1 kW
BE HEAT EC 55 – Varmeydelse op til 58.7 kW
BE HEAT EC 65 – Varmeydelse op til 65.6 kW
BE HEAT EC 75 – Varmeydelse op til 76.4 kW

Varmeydelse er angivet ved vandtemperatur på 90/70°C og lufttemperatur ved tilluft på 0°C.

Kabinet:

- Kabinet fremstillet i plastik
- Lav egenvægt
- Lameller fremstillet i aluminium
- Aerodynamiske lameller som sikrer minimal luftmodstand

Fanmotor:

- Energivenlige EC-motorer
- Udstyret med beskyttelsesrist
- Beskyttelsesklasse IP44 og IP54
- Driftstemperatur op til 55°C

Varmeblade:

- Højeffektiv kobber-aluminium varmeveksler
- Rørtilslutning 3/4" gevind
- Maks. fremløbstemperatur 105°C
- Maks. tryk varmesiden 1,6 MPa

Betjeningspanel BE ECP 220:

- Regulering af temperatur med 0,5°C
- Manuel eller autostyring af hastighed på EC-motor
- Ugeprogram 5 + 1 + 1
- 6 tidszoner pr. døgn
- Frostbeskyttelse
- Beskyttelsesklasse IP20
- Bruges sammen med BE RC 30 fjernbetjening (tilvalg)
- Mulighed for ekstern temperaturføler BE NTC 65 (tilvalg)
- MODBUS kommunikation



Tilbehør:

BE RC 30 – Fjernbetjening:

- Kan bruges sammen med BE ECP 220 betjeningspanel



BE SRV – Ventil med motor:

- Ventil med motor 230 V (NO)
- Beskyttelsesklasse IP54
- Effektiv regulering af vandmængde



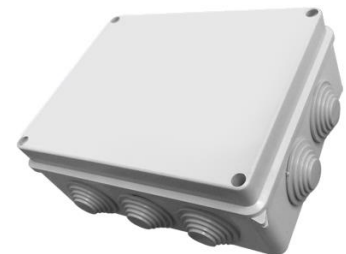
BE NTC 65 – Ekstern temperaturløler:

- Måler indendørstemperatur og sender data til betjeningspanel
- Bedre og mere nøjagtig temperaturregulering
- Mulighed for at tilslutte flere sensorer i større bygninger



BE POWER BOX EC:

- Nem og hurtig tilslutning af flere kaloriferer
- Mulighed for tilslutning af op til 10 kaloriferer
- Beskyttelsesklasse IP65
- Dimension: 240mm x 190mm x 95mm



Bestilling:

Eksempel: BEH EC 45

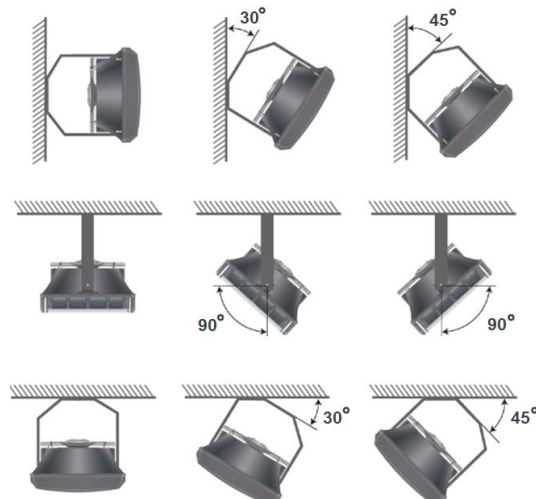
Serie	Motortype	Type
BEH – BE HEAT	EC – EC motor	15, 25, 35, 45, 55, 65, 75

Monteringsmuligheder:

På væg lodret eller i en vinkel på 30° eller 45°.

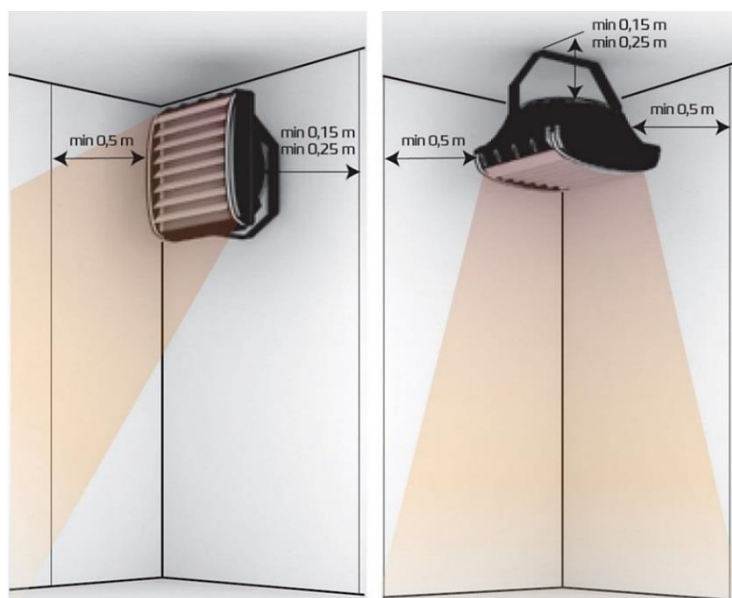
På væg eller i loft med mulighed for rotation af kaloriferen 180 grader.

I loft vandret eller i vinkel på 30° eller 45°.



Anbefalede afstande til væg og loft:

Manglende overensstemmelse med den minimale afstand (0,25m (0,15m BE HEAT EC 15 kalorifere)) fra væg eller loft vil medføre forkert drift af kaloriferen og kan påvirke enhedens levetid.

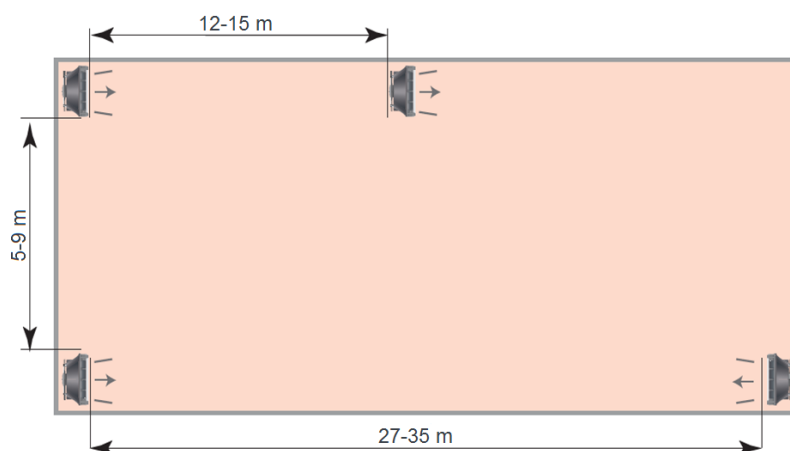


Anbefalede afstande mellem kaloriferer:

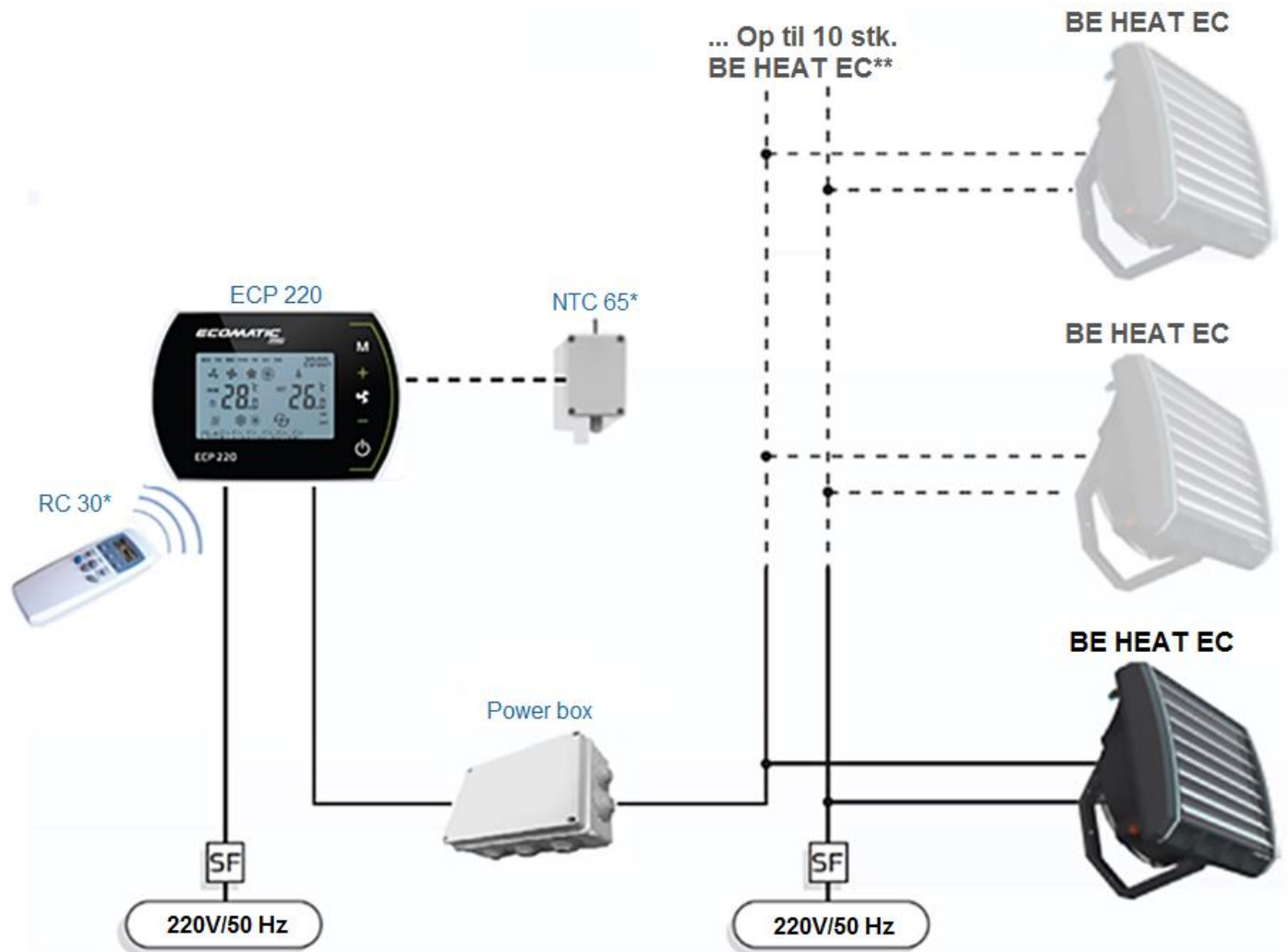
Ved montering af flere kaloriferer anbefales det at holde sig til følgende afstande mellem enhederne:

- Installation på linje: 5m til 9m
- Modsat hinanden: 27m til 35m
- Installation én efter én: 12m til 15m

Disse afstande er kun anbefalinger. Installatøren skal også tage hensyn til dimensioner og udformning af bygningen.

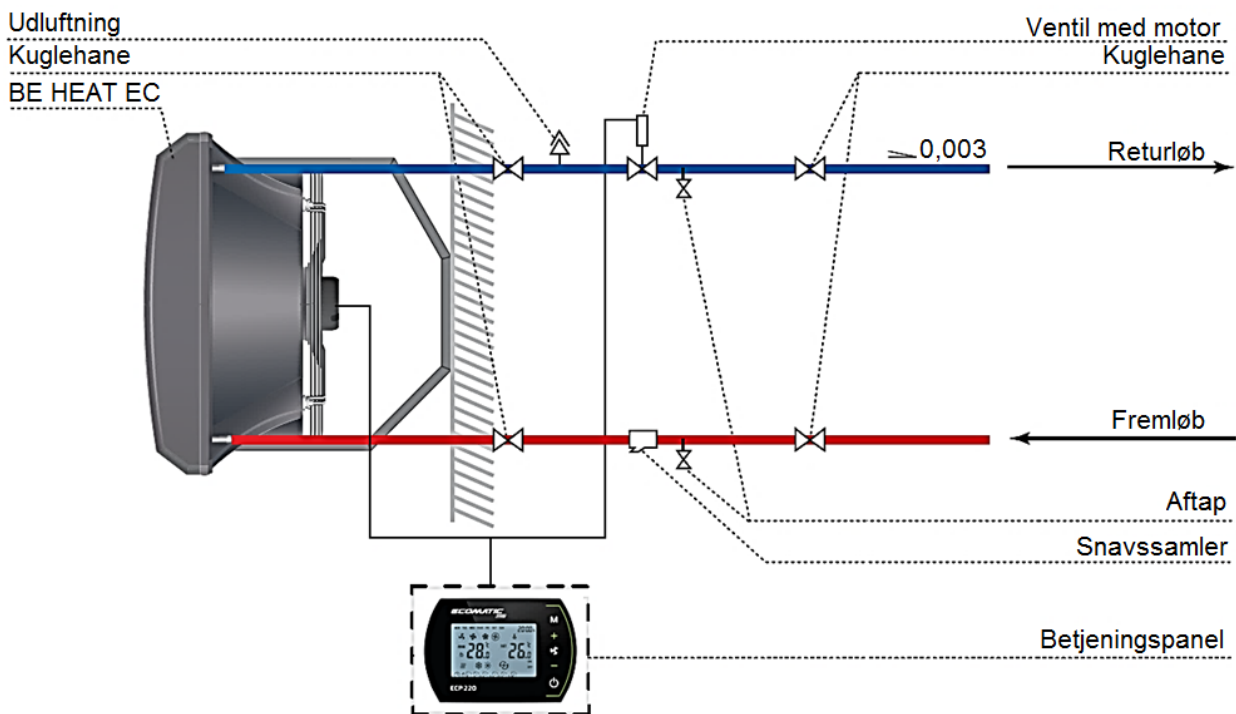


Eksempel på tilslutning:



*Tilvalg **Afhængigt af kaloriferens effekt

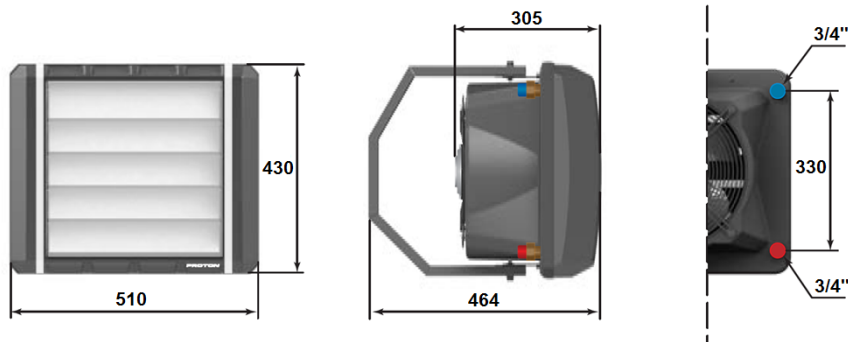
Tilslutning på varmesiden:



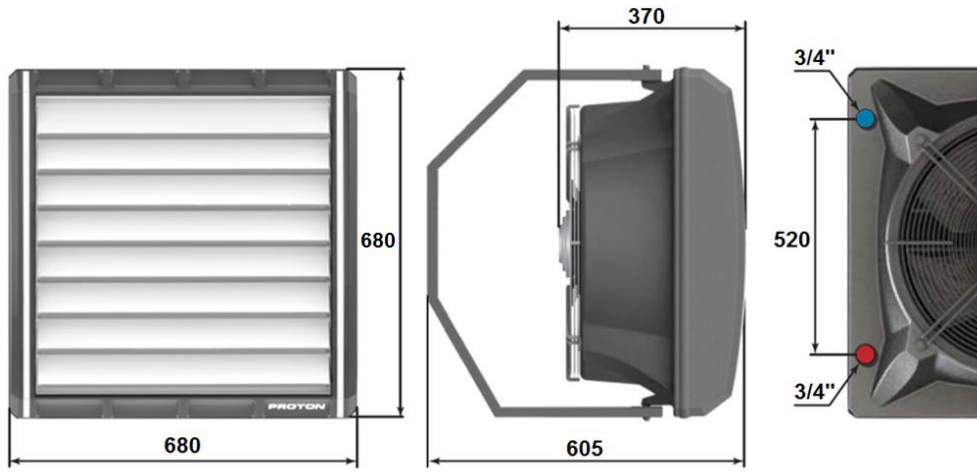
Kalorifererne kan installeres i lukkede varmeanlæg med en fremløbstemperatur på maks. 105°C og maks. anlægstryk på 1,6 MPa.

Dimensioner [mm]:

BE HEAT EC 15



BE HEAT EC 25/35/45/55/65/75



Tekniske data:

Parametre		BE HEAT EC 15	BE HEAT EC 25	BE HEAT EC 35	BE HEAT EC 45	BE HEAT EC 55	BE HEAT EC 65	BE HEAT EC 75
Forsyningsspænding	V/Hz	230/50						
Maks. luftmængde	m ³ /h	1700	4700	5600	4200	5100	3800	4600
Fanmotor effektforbrug	W	95	220	300	220	300	220	300
Varmeydelse*	kW*	20,3	27,4	33,2	48,1	58,7	65,6	76,4
Motorbeskyttelsesklasse	IP	44	54					
Maks. strømforbrug	A	0,73	1,45	2,05	1,45	2,05	1,45	2,05
Antal rækker i varmeveksler		2	1	2		3		
Maks. fremløbstemperatur	°C	105						
Maks. fraluft længde	m	13	25	27	24	26	23	25
Vandmængde i varmeveksler	liter	1,04	1,30	2,25		3,18		
Maks. arbejdsdruk	MPa	1,6						
Tilslutning varmesiden		3/4" (gevind)						
Vægt uden vandindhold	kg	10,2	15,7	16,0	17,2	17,5	19,0	19,3
Lydtryksniveau**	LpA	32/37/42	29/47/52	35/50/53	29/47/50	35/50/53	39/47/50	39/50/53

* Data er angivet til vandtemperatur på 90/70°C og lufttemperatur ved tilluft på 0°C

** Målt 5 meter fra kalorifere ved hastighed: Lav 4V / Mellem 7V / Høj 9V

Tekniske data:

- Varmeydelse på BE HEAT EC kan ved specifikke temperatursæt leveres efter forespørgsel
- Der er risiko for lækage på varmeveksler, hvis rumtemperaturen er under 0°C
- Varmeanlægget må maksimalt have et arbejdsdruk på 1,6 MPa

Parametre T1/T2 [°C]		Vand 90/70				Vand 80/60				Vand 70/40				Vand 60/30			
Q [m ³ /h]	t ₁ [°C]	E [kW]	t ₂ [°C]	Q _v [m ³ /h]	ΔP [kPa]	E [kW]	t ₂ [°C]	Q _v [m ³ /h]	ΔP [kPa]	E [kW]	t ₂ [°C]	Q _v [m ³ /h]	ΔP [kPa]	E [kW]	t ₂ [°C]	Q _v [m ³ /h]	ΔP [kPa]
BE HEAT EC 15																	
1700	0	20,3	37,0	0,9	6,5	17,3	31,2	0,8	5,0	11,1	20,1	0,3	1,1	7,4	13,4	0,2	0,6
	5	19,1	39,2	0,8	5,7	16,0	33,7	0,7	4,3	9,7	22,5	0,3	0,9	5,3	14,7	0,2	0,3
	10	17,7	41,7	0,8	5,0	14,6	36,2	0,6	3,6	8,2	24,8	0,2	0,7	3,7	16,6	0,1	0,2
	15	16,3	44,1	0,7	4,3	13,2	38,6	0,6	3,0	6,6	26,8	0,2	0,5	2,9	20,3	0,1	0,1
	20	14,9	46,6	0,7	3,7	11,8	41,1	0,5	2,5	4,6	28,2	0,1	0,2	2,2	23,9	0,1	0,1
	25	13,5	49,0	0,6	3,1	10,4	43,5	0,5	2,0	3,0	30,3	0,1	0,1	1,5	27,6	0,0	0,1
BE HEAT EC 25																	
4700	0	27,4	20,6	1,2	7,4	23,3	17,5	1,0	5,6	14,9	11,2	0,4	1,2	9,9	7,4	0,3	0,6
	5	25,6	24,2	1,1	6,5	21,5	21,1	0,9	4,8	12,9	14,7	0,4	1,0	7,4	10,5	0,2	0,4
	10	23,8	27,8	1,0	5,7	19,6	24,7	0,9	4,1	10,9	18,2	0,3	0,7	4,2	13,1	0,1	0,1
	15	21,9	31,3	0,9	4,9	17,8	28,3	0,8	3,4	8,8	21,6	0,3	0,5	3,3	17,5	0,1	0,1
	20	20,0	34,9	0,9	4,2	15,9	31,8	0,7	2,8	6,3	24,7	0,2	0,3	2,5	21,9	0,1	0,1
	25	18,2	38,5	0,8	3,5	14,0	35,4	0,6	2,2	3,4	27,5	0,1	0,1	1,6	26,2	0,0	0,0

Parametre T1/T2 [°C]		Vand 90/70				Vand 80/60				Vand 70/40				Vand 60/30			
Q [m³/h]	t ₁ [°C]	E [kW]	t ₂ [°C]	Q _V [m³/h]	ΔP [kPa]	E [kW]	t ₂ [°C]	Q _V [m³/h]	ΔP [kPa]	E [kW]	t ₂ [°C]	Q _V [m³/h]	ΔP [kPa]	E [kW]	t ₂ [°C]	Q _V [m³/h]	ΔP [kPa]
BE HEAT EC 35																	
5600	0	33,2	17,3	1,5	10,5	28,3	14,7	1,2	7,9	17,9	9,5	0,5	1,7	12,1	6,4	0,4	0,9
	5	31,0	21,1	1,4	9,3	26,0	18,5	1,2	6,8	15,6	13,3	0,5	1,4	9,5	10,0	0,3	0,6
	10	28,8	25,0	1,3	8,1	23,8	22,4	1,0	5,8	13,2	17,0	0,4	1,0	4,5	12,4	0,1	0,2
	15	26,6	28,8	1,2	7,0	21,5	26,2	0,9	4,8	10,8	20,7	0,3	0,7	3,6	16,9	0,1	0,1
	20	24,3	32,5	1,1	5,9	19,3	29,9	0,9	4,0	8,1	24,2	0,2	0,4	2,7	21,4	0,1	0,1
	25	22,1	36,3	1,0	5,0	17,0	33,7	0,8	3,1	3,6	26,9	0,1	0,1	1,7	25,9	0,1	0,0
BE HEAT EC 45																	
4200	0	48,1	38,9	2,1	13,2	41,1	33,3	1,8	10,1	27,7	22,2	0,8	2,4	19,7	15,9	0,6	1,4
	5	45,0	41,3	2,0	11,7	38,0	35,6	1,7	8,7	24,4	24,6	0,7	1,9	16,1	17,9	0,5	0,9
	10	41,8	43,6	1,8	10,2	34,8	38,0	1,5	7,4	21,0	26,8	0,6	1,5	11,8	19,5	0,3	0,6
	15	38,6	46,0	1,7	8,8	31,6	40,4	1,4	6,2	17,5	29,0	0,5	1,1	6,6	20,3	0,2	0,2
	20	35,4	48,3	1,6	7,5	28,4	42,7	1,3	5,1	13,8	31,0	0,4	0,7	5,0	24,0	0,1	0,1
	25	32,3	50,7	1,4	6,3	25,1	45,0	1,1	4,1	9,2	32,3	0,3	0,3	3,3	27,6	0,1	0,1
BE HEAT EC 55																	
5100	0	58,7	34,3	2,6	19,2	50,2	29,3	2,2	14,6	33,6	19,6	1,0	3,4	24,1	14,1	0,7	2,0
	5	54,9	36,9	2,4	16,9	46,4	32,0	2,1	12,6	29,6	22,2	0,9	2,7	19,9	16,6	0,6	1,4
	10	51,0	39,6	2,3	14,8	42,5	34,6	1,9	10,7	25,6	24,8	0,8	2,1	15,2	18,8	0,4	0,9
	15	47,1	42,3	2,1	12,7	38,5	37,3	1,7	8,9	21,4	27,4	0,6	1,5	7,2	19,2	0,2	0,2
	20	43,3	44,9	1,9	1,9	34,6	40,0	1,5	7,3	17,0	29,8	0,5	1,0	5,4	23,1	0,2	0,1
	25	39,3	47,6	1,7	9,1	30,7	42,6	1,3	5,9	12,1	32,0	0,4	0,6	3,3	27,6	0,1	0,1
BE HEAT EC 65																	
3800	0	65,6	53,6	2,9	18,1	56,4	46,2	2,5	13,9	39,5	32,3	1,2	3,5	29,0	23,7	0,8	2,1
	5	61,4	55,1	2,7	16,0	52,4	47,7	2,3	12,0	35,1	33,7	1,0	2,8	24,1	24,7	0,7	1,5
	10	57,2	56,6	2,5	14,0	48,0	49,1	2,1	10,3	30,6	34,9	0,9	2,2	18,8	25,3	0,5	0,9
	15	53,0	58,1	2,3	12,2	43,8	50,6	1,9	8,7	25,9	36,1	0,8	1,6	10,0	23,2	0,3	0,3
	20	48,9	59,5	2,2	10,5	39,6	52,0	1,7	7,2	21,0	37,0	0,6	1,1	7,6	26,2	0,2	0,2
	25	44,7	61,0	2,0	8,9	35,3	53,4	1,5	5,8	15,3	37,3	0,4	0,6	5,1	29,1	0,1	0,1
BE HEAT EC 75																	
4600	0	76,4	49,8	3,4	24,0	65,7	42,9	2,9	18,4	45,8	29,9	1,3	4,6	33,7	22,0	1,0	2,7
	5	71,5	51,6	3,2	21,2	60,8	44,6	2,7	15,9	40,6	31,5	1,2	3,7	28,2	23,4	0,8	2,0
	10	66,6	53,3	3,0	18,6	55,8	46,3	2,4	13,6	35,4	33,0	1,0	2,9	22,2	24,5	0,6	1,3
	15	61,7	55,0	2,7	16,2	50,9	48,0	2,2	11,5	30,0	34,5	0,9	2,1	10,7	21,9	0,3	0,3
	20	56,8	56,7	2,5	13,8	45,9	49,7	2,0	9,5	24,4	35,8	0,9	1,5	8,1	25,2	0,2	0,2
	25	51,9	58,3	2,3	11,7	40,9	51,3	1,8	7,7	18,2	36,7	0,5	0,9	5,3	28,4	0,2	0,1

T1 - Fremløb
T2 - Returløb
Q - Luftmængde
E - Varmeydelse

t₁ - Tilluft
t₂ - Fraluft
Q_V - Vandmængde
ΔP - Trykfald varmesiden

BUCCMA ENERGY ApS forbeholder sig ret til ændringer. Alle oplysninger, der står i dette dokument kan ændres uden forudgående varsel.