

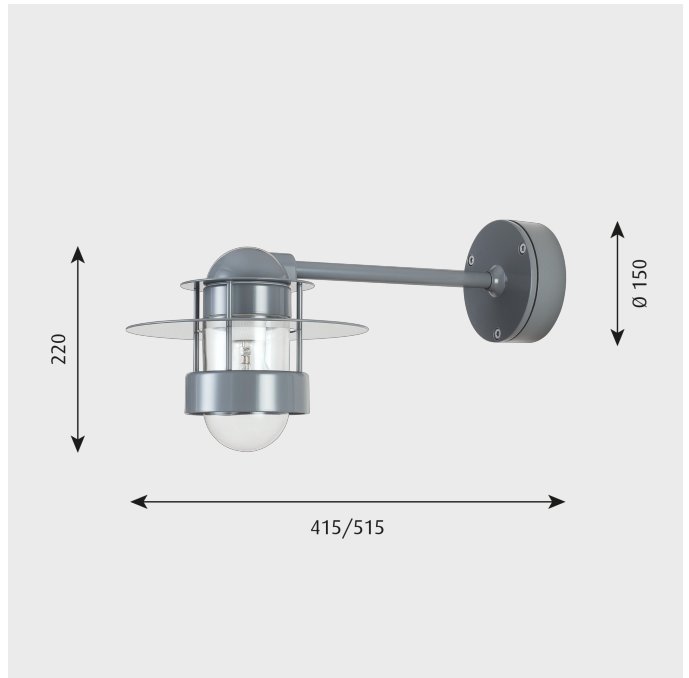
# Albertslund Væg

Armaturet skaber et både karakteristisk, symmetrisk og funktionelt lys. Saturnringen reflekterer lyset i nedadgående retning og samtidig muliggør placeringen af denne, at lyset slipper forbi og danner et svagt oplys. Afblandingsringen sikrer mod horisontal blænding, og glasafskærmning fås i en klar og en delvist matteret udgave af hensyn til valget af lyskilden.

Project name:

Project type:

Notes:



## Overflade

Galvaniseret, grå eller hvid, pulverlakeret.

## Montage

Klemmerække: 1x3x2,5mm<sup>2</sup>. Kabeltilgange: 2 bagud og 2 udslagsbrikker i bunden. Sløjfning: Godkendt, maks. 3x1,5mm<sup>2</sup>. Forkoblingsplacering: I vægboks.

## Klasse

Tæthedsklasse IP44. Isolationsklasse I. IK06.

## Lyskilde & energiklasse

A+ - E | 1x100W E27

## Materialer

Armaturhus: Støbt aluminium. Afskærmning: Delvist matteret glas eller klart glas. Saturnring: Stanset aluminium eller galvaniseret, stanset stål. Afblandingsring: Optrukket aluminium eller galvaniseret, ekstruderet stål. Bagdåse: Støbt aluminium. Arm: Ekst

## Størrelser og vægt

Bredde x højde x længde (mm) | 515 x 220 x 270 Maks. 3,3 kg

## Bemærkninger til varianter

1x18W TC-TEL leveres med delvist matteret glasafskærmning for at undgå uønsket blænding. 1x100W E27 leveres med klar glasafskærmning. Den teknologiske udvikling indenfor lyskilder sker hurtigt. Derfor angives den maksimale wattage samt fatningstype for lyskilder.

## Information

Klar polykarbonatafskærmning-tilbehør er kun mulig til 1x18W TC-TEL. Bemærk at armaturhuset til den galvaniserede udgave er fremstillet i rå aluminium. Såvel rå aluminium som galvaniserede overflader vil oxidere over tid og dermed ændre udseende.

**louis  
poulsen**

Design to Shape Light

[louispoulsen.com](http://louispoulsen.com)

# Produktbeskrivelse

Designet er baseret på en afblændingsring og en reflektorring, der bæres af fire stag.  
Forskellige farvevarianter.  
Del af en familie.

---

Klemrække: 1 x 3 x 2,5 mm<sup>2</sup>.  
Kabeltilgange: 2 på bagsiden til kabel Ø 10-14,5 mm og 2 udslagsblanketter i bunden Ø 15 mm.  
Sløjfning: Godkendt, maks. 3 x 1,5 mm<sup>2</sup>.  
Placering af forkobling i vægdåse.

---

## Lysbeskrivelse

Armaturet udsender et karakteristisk symmetrisk og funktionelt lys.  
Saturnringen reflekterer lyset nedad, men tillader samtidig lidt lys, som oplyser selve armaturet.  
Saturnringen retter hovedparten af lyset nedad og udad og en lille del opad.  
Afbændingsringen og saturnringen giver et smukt spil mellem lys og skygge på væggen.  
Afbændingsringen forhindrer horisontal blænding.  
Udsender et vertikalt lys, der giver en følelse af sikkerhed og tryghed.  
Armaturets design aflæses let, når lyset er tændt.

---

## Design

Jens Møller-Jensen

---

## Montering

Monteringsdåse: EU: Trykstøbt aluminium, med hvid eller grå pulverlakeret overflade eller galvaniseret. USA: Trykstøbt aluminium med hvid pulverlakeret overflade eller galvaniseret.  
Arm: EU: Lige arm i ekstruderet aluminium med hvid eller grå pulverlakering eller i galvaniseret stål. USA: Lige arm i ekstruderet aluminium med hvid pulverlakering eller i galvaniseret stål.  
Overdel af trykstøbt aluminium: EU: med hvid eller grå pulverlakering eller børstet. USA: med hvid pulverlakeret overflade eller satineret overflade ved galvaniseret variant.  
Stag: EU: Rustfrit stål med hvid eller grå pulverlakering eller galvaniseret. USA: Rustfrit stål med hvid eller grå pulverlakering eller galvaniseret.  
Saturnring: EU: Stanset aluminium med hvid eller grå pulverlakering eller stanset, galvaniseret stål. USA: Stanset aluminium med hvid pulverlakering eller stanset, galvaniseret stål.  
Afbændingsring: EU: Optrukket aluminium med hvid eller grå pulverlakering eller stanset, galvaniseret stål. USA: Optrukket aluminium med hvid pulverlakering eller stanset, galvaniseret stål.  
Afskærmning: Glas i ét stykke, klart eller delvist matteret glas.

---

## Vægt

Min.: 2.198 kg Maks.: 3.296 kg

---

## Overflade

Galvaniseret, Grå, Hvid

## Product variants

| Lyskilde                | Farve        | Klasse | Afskærmning/diffuser | Armtype | Variantnummer |
|-------------------------|--------------|--------|----------------------|---------|---------------|
| 1x100W E27              | Galvaniseret | I      | KLAR                 | KORT    | 5743142576    |
| 1x100W E27              | Galvaniseret | I      | KLAR                 | LANG    | 5743142686    |
| 1x100W E27              | Grå          | I      | KLAR                 | KORT    | 5743142709    |
| 1x100W E27              | Grå          | I      | KLAR                 | LANG    | 5743142673    |
| 1x100W E27              | Hvid         | I      | KLAR                 | LANG    | 5743142660    |
| 1x100W E27              | Hvid         | I      | KLAR                 | KORT    | 5743142699    |
| 1x18W TC-TEL GX24q-2 HF | Galvaniseret | I      | DELVIST MAT          | LANG    | 5743142466    |
| 1x18W TC-TEL GX24q-2 HF | Galvaniseret | I      | DELVIST MAT          | KORT    | 5743142589    |
| 1x18W TC-TEL GX24q-2 HF | Grå          | I      | DELVIST MAT          | LANG    | 5743142453    |
| 1x18W TC-TEL GX24q-2 HF | Grå          | I      | DELVIST MAT          | KORT    | 5743142563    |
| 1x18W TC-TEL GX24q-2 HF | Hvid         | I      | DELVIST MAT          | LANG    | 5743142440    |
| 1x18W TC-TEL GX24q-2 HF | Hvid         | I      | DELVIST MAT          | KORT    | 5743142550    |

## Reservedele & tilbehør

| Product                            | Variant number |
|------------------------------------|----------------|
| ALB.PEN/VÆG/LOFT PUL, KLART GLAS   | 5743590568     |
| ALB.PEN/VÆG/LOFT, OPAL GLAS        | 5743590571     |
| ALB./PLANET PULLERT, MATTERET GLAS | 5743590717     |
| ALB.PEN/VÆG/LOFT SEMIMATTERET GLAS | 5743590814     |

